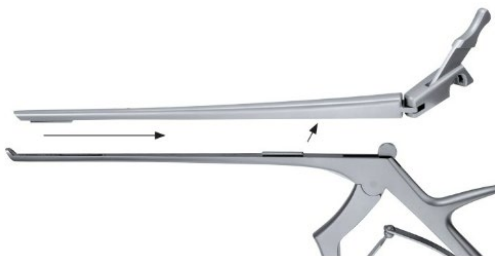


NAVODILA ZA UPORABO (SL)

RAZSTAVLJIVI INSTRUMENTI: SISTEM PROCLEAN IN PEACOCK-EYE LOCK



RUDOLF Medical GmbH + Co. KG
Zollerstrasse 1, 78567 Fridingen an der Donau,
Nemčija
Tel. +49 7463 9956-0
Faks +49 7463 9956-56
sales@RUDOLF-med.com
www.RUDOLF-med.com



D0820 / Rev C / ACR00390 / 2026-03-20

PREBERITE PRED PONOVRNO UPORABO IN HRANITE NA VARNIH MESTU

Ta navodila za uporabo veljajo za instrumente RUDOLF Medical ProClean ter za razstavljljive klešče in škarje.

Prejeli ste visokokakovosten izdelek, katerega pravilno ravnanje in uporabo opisujemo v nadaljevanju.

Samo za profesionalno uporabo: Instrumenti so namenjeni izključno profesionalnim uporabnikom (kirurgom, medicinskim sestram v operacijski dvorani, tehnikom za ponovno obdelavo medicinskih pripomočkov).

Skupina pacientov: Ni omejitev glede skupine pacientov. Odločitev, ali koristi prevladajo nad tveganjem v dani skupini, je prepuščena presoji in izkušnjam zdravstvenega delavca.



Naslednja navodila se nanašajo na razstavljanje po kirurškem posegu in sestavljanje po čiščenju in razkuževanju.

Podrobna navodila za ponovno obdelavo najdete v IFU D0462:



Instrumenti RUDOLF Medical se dobavljajo nesterilni in jih je treba pred prvo uporabo ter takoj po vsaki uporabi očistiti, razkužiti in sterilizirati. Pred tem je treba odstraniti zaščitne pokrovčke in transportno embalažo.

Pred sterilizacijo priporočamo, da mehanske dele instrumenta obdelate z vzdrževalnim oljem.

Pred vsako uporabo je treba opraviti celovit vizualni in funkcionalni pregled instrumentov.

NAMEN

Punčki, konhotomi, kožni trepani, kostni rongeurs, žličaste klešče in septalne klešče so namenjeni za rezanje kože, sluznice, hrustanca ali kostnega tkiva in njegovo odstranjevanje s kirurškega mesta.

Klešče, okrogle klešče, ravne klešče, vzporedne ravne klešče in žične klešče so namenjene za držanje in manipulacijo kirurških instrumentov ali žic.

Škarice so namenjene rezanju in manipulaciji kože, tkiva in žil ter rezanju materiala za šivanje in obvez.

Klešče so namenjene prijemanju, manipulaciji in odstranjevanju organov, kosti, tkiva in žil.

KONTRAINDIKACIJA

Medicinski pripomočki niso namenjeni za uporabo na centralnem živčnem in krvnem sistemu.

PRED VSAKO UPORABO: VIZUALNI IN FUNKCIONALNI PREGLED

Preverite:

- Zunanje poškodbe (npr. deformirano držalo, vdolbine, ostri robovi, razpoke ali ostre robove)
- Pravilno delovanje (npr. spoji, tečajji, gibljivost)
- Ostanki čistilnih sredstev ali razkužil

RAZSTAVLJIVI INSTRUMENTI PROCLEAN

- Razstavljivi instrumenti ProClean imajo tečajne in odstranljive drsne gredi.
- Obstajata dve različici sistema ProClean:
 - a) instrumenti z odstranljivo drsno gredjo in čeljustjo (rongeurs), ki ostane na spodnji fiksni gredi
 - b) instrumenti s popolnoma snemljivim drsnim držalom in čeljustjo (punches).

Slika: Primer 1 instrumenta ProClean z odstranljivim drsnim drogom in čeljustjo (rongeur), ki ostane na spodnjem fiksnem drogju.



RAZSTAVLJANJE

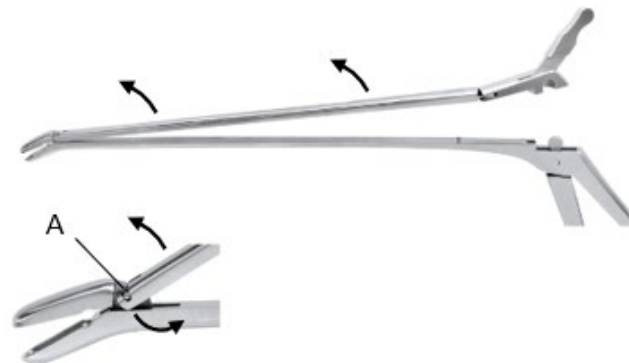
1. Povzdignite ročico za odpiranje.



2. Sprostite ročico za odpiranje iz zapora s potisom v desno.



3. Odprite zgornji drsni drog in ga odklopite iz sornika (A) čeljusti.



Slika: Razstavljen instrument



SKLADANJE

1. Priključite zgornji drsni gred na sornik (A) čeljusti.
2. Zaprite zgornji drsni gred vzporedno z spodnjim fiksnim gredom, pri čemer potisnite ročico za odpiranje na drsnem gredu v desno.
3. Potisnite ročico za odpiranje v levo v zaporo v obliki pavjega očesa.
4. Preklopite ročico za odpiranje navzdol in zaklenite drsni gred.
5. Izvedite preverjanje delovanja. Glejte poglavje „PRED VSAKO UPORABO: VIZUALNI IN FUNKCIONALNI PREGLED“ v tem priročniku.

Slika: Primer 2 instrumenta ProClean s popolnoma odstranljivo drsno gredjo in čeljustjo (udarnim kladivom)



RAZSTAVLJANJE

1. Preklopite ročico za odpiranje navzgor



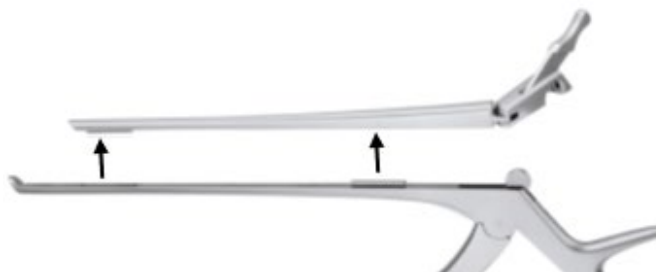
2. Sprostite ročico za odpiranje iz zapora s potisom v desno.



3. Zgornji drsni drog potisnite v desno iz vodilnih utorov.



4. Odstranite zgornji drsni drog iz instrumenta.



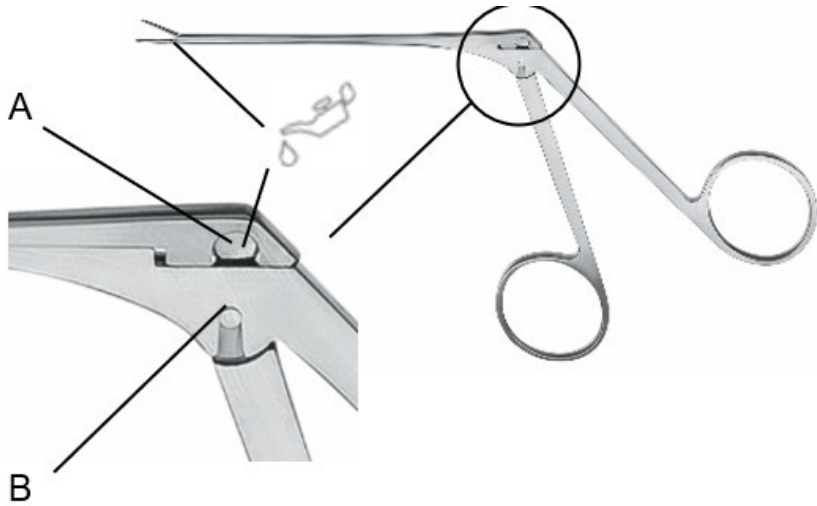
MONTAŽA

1. Odpiranje ročice je premaknjeno v desno. Zgornji drsni drog namestite na spodnji fiksni drog tako, da se vodilni utori med seboj povežejo.
2. Zgornji drsni gred potisnite v levo, dokler ne morete pritisniti ročico za odpiranje v zaporo v obliki pavjega očesa.
3. Preklopite odprtni ročaj navzdol in zaklenite drsni drog.
4. Opravite pregled delovanja. Glejte poglavje „PRED VSAKO UPORABO: VIZUALNI IN FUNKCIONALNI PREGLED“ v tem priročniku.

RAZSTAVLJIVI INSTRUMENTI S KLJUČAVNICO Z ZAKLENITVIJO

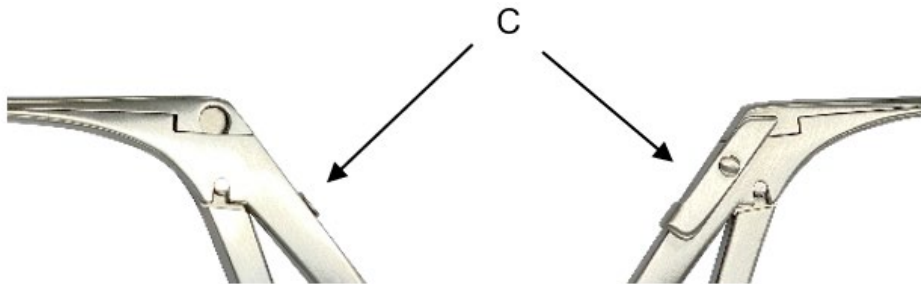
- Razstavljivi instrumenti z zaporo tipa peacock-eye se lahko razstavijo na tri dele, imajo zložljivo drsno gred in, če je potrebno, zaporni vijak.

Slika: Primer instrumenta z zaporo tipa peacock-eye



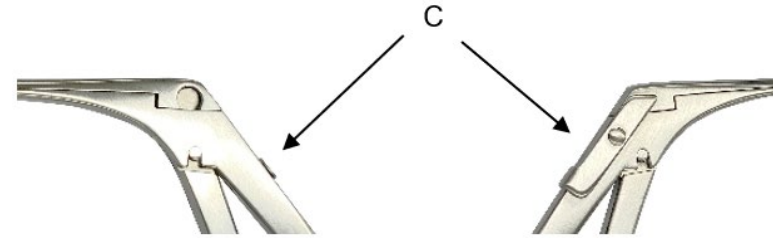
A = Zapora tipa pavje oko
B = Vodilna utor

Slika: Primer instrumenta z zaporo tipa pavje oko – različica z zapornim zapahom (C)

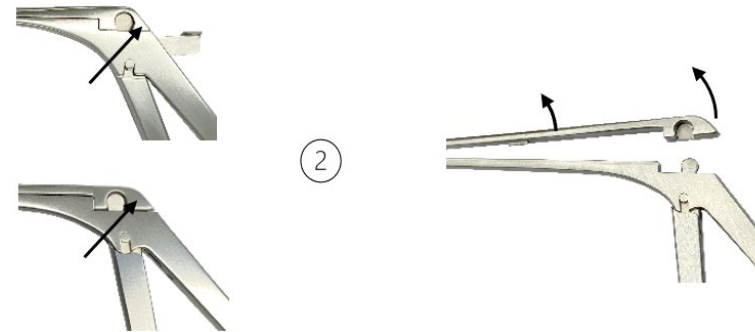


RAZSTAVLJANJE

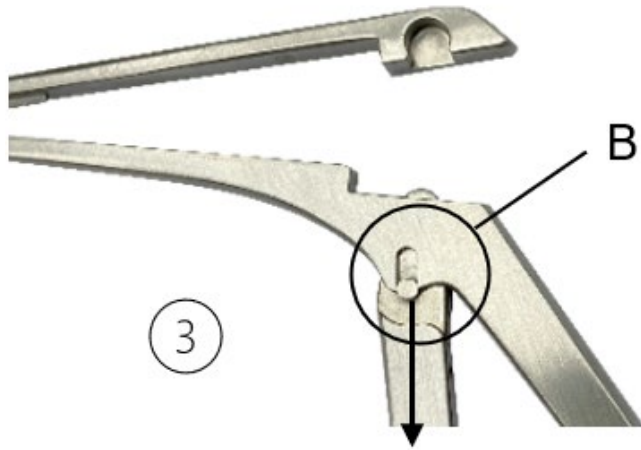
1. Ta korak je potreben samo za različico C: Odkleni zaporni zapah.



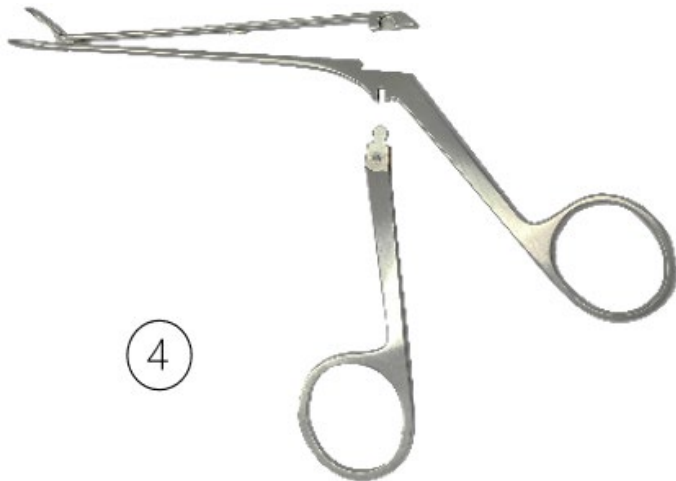
2. Zunanji rob zgornjega drsnega droga potisnite iz zapora v obliki pavjega očesa (A) in ga zložite navzgor.



3. Sprostite premični, snemljivi ročaj iz vodilne utorine (B) fiksnega dela instrumenta tako, da ga potisnete navzdol.

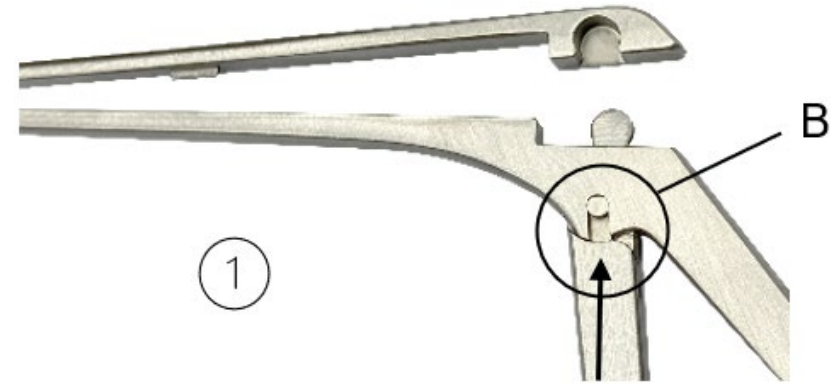


Slika: Razstavljen instrument

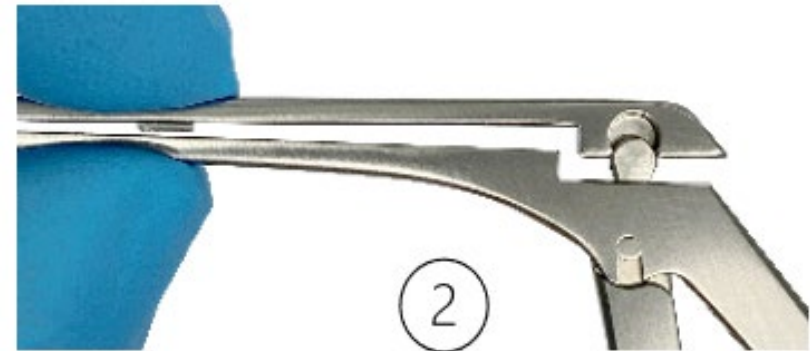


SKLADANJE

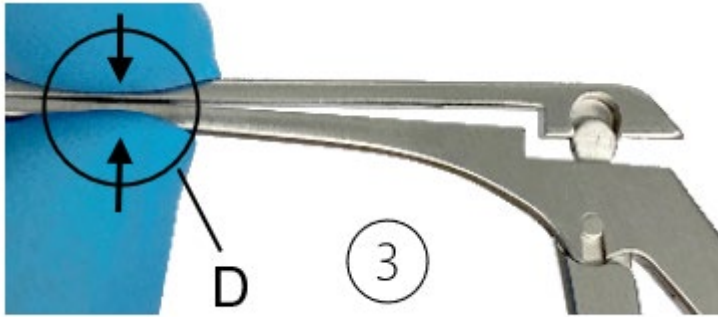
1. Pretakljivi ročaj vstavite v celoti v vodilno utor fiksnega dela instrumenta (B).



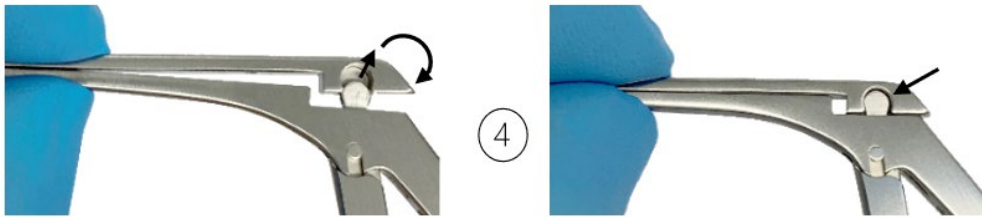
2. Potisnite zgornji drsni drog navzdol in ga nato rahlo pritisnite proti spodnjemu fiksnemu drogu.



3. Zgornji in spodnji drsni gredi rahlo stisnite skupaj, tako da se vodilni deli obeh gredi (D) med seboj povežejo.



4. Povežite zaporo v obliki pavjega očesa. Za to potisnite stransko odprtino zgornjega drsnega droga na pavje oko premičnega ročaja.



5. Ta korak velja samo za različico z zaporno zaporo: Zaprite jo. Za to pritisnite zaporno zaporo navzdol, tako da se nasloni na ročaj.



6. Opravite preizkus delovanja. Glejte poglavje „PRED VSAKO UPORABO: VIZUALNI IN FUNKCIONALNI PREGLED“ v tem priročniku.

SIMBOLI

	Preberite navodila za uporabo.
LOT	Številka serije
REF	Številka izdelka
QTY	Število v paketu
	Nesterilno
	Previdnost
	Proizvajalec
	Datum proizvodnje
CE	Oznaka CE v skladu z Uredbo (EU) 2017/745 o medicinskih pripomočkih (MDR) z identifikacijsko številko priglašene organa
	Namazajte s silikonskim, biokompatibilnim belim medicinskim oljem, odobrenim za sterilizacijo s paro.
MD	Medicinski pripomoček