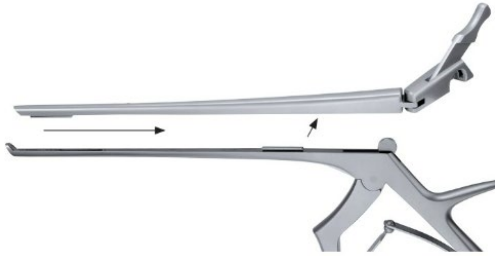


GEBRUIKSAANWIJZING (NL) DEMONTIEERBARE INSTRUMENTEN: PROCLEAN-SYSTEEM EN PEACOCK-EYE-SLOT



RUDOLF Medical GmbH + Co. KG
Zollerstrasse 1, 78567 Fridingen an der Donau,
Duitsland
Tel. +49 7463 9956-0
Fax +49 7463 9956-56
sales@RUDOLF-med.com
www.RUDOLF-med.com



D0820 / Rev C / ACR00390 / 2026-03-20

LEES VOOR HET HERVERWERKEN EN BEWAAR OP EEN VEILIGE PLAATS

Deze gebruiksaanwijzing is van toepassing op RUDOLF Medical ProClean-instrumenten en op demonteerbare tangen en scharen.

U ontvangt een product van hoge kwaliteit, waarvan de juiste hantering en het juiste gebruik hieronder worden beschreven.

Alleen voor professioneel gebruik: De instrumenten zijn uitsluitend bedoeld voor gebruik door professionele gebruikers (chirurgen, operatiekamerverpleegkundigen, technici voor het hergebruik van medische hulpmiddelen).

Patiëntenpopulatie: Er zijn geen beperkingen met betrekking tot de patiëntenpopulatie. Het is aan het oordeel en de ervaring van de medische professional om te beslissen of het voordeel opweegt tegen het risico bij de betreffende populatie.



De volgende instructies hebben betrekking op de demontage na de chirurgische ingreep en op de montage na reiniging en desinfectie.

Gedetailleerde instructies voor herverwerking zijn te vinden in de IFU D0462:



De instrumenten van RUDOLF Medical worden niet-steriel geleverd en moeten vóór het eerste gebruik en onmiddellijk na elk gebruik worden gereinigd, gedesinfecteerd en gesteriliseerd. Beschermkappen en transportverpakkingen moeten vooraf worden verwijderd.

Voorafgaand aan de sterilisatie raden wij aan de mechanische onderdelen van het instrument te behandelen met een onderhoudsolie.

Voor elk gebruik moet een uitgebreide visuele en functionele inspectie van de instrumenten worden uitgevoerd.

BEOOGD GEBRUIK

Punches, conchotomen, huidtreffers, botrongeurs, lepelpincetten en septumpincetten zijn bedoeld om huid, slijmvlies, kraakbeen of botweefsel door te snijden en uit het operatiegebied te verwijderen.

Tangen, ronde tangen, platte tangen, parallelle platte tangen en draadtangen zijn bedoeld om chirurgische instrumenten of draden vast te houden en te manipuleren.

Scharen zijn bedoeld om huid, weefsel en bloedvaten door te snijden en te manipuleren, en om hechtmateriaal en verband door te knippen.

Tangen zijn bedoeld om organen, botten, weefsel en bloedvaten vast te pakken, te manipuleren en te verwijderen.

CONTRA-INDICATIE

De medische hulpmiddelen zijn niet bedoeld voor gebruik op het centrale zenuwstelsel en de bloedsomloop.

VOOR ELK GEBRUIK: VISUELE EN FUNCTIONELE INSPECTIE

Controleer op:

- Externe schade (bijv. vervormde schacht, deuken, bramen, scheuren of scherpe randen)
- Correcte werking (bijv. verbindingen, scharnieren, beweegbaarheid)
- Restanten van reinigings- of desinfectiemiddelen

DEMONTTEERBARE PROCLEAN-INSTRUMENTEN

- Demonteerbare ProClean-instrumenten hebben scharnierende en verwijderbare schuifassen.
- Er zijn twee varianten van het ProClean-systeem:
 - a) instrumenten met een verwijderbare schuifas en een bek (rongeurs) die op de onderste vaste as blijft zitten
 - b) instrumenten met een volledig verwijderbare schuifas en bek (punches).

Afbeelding: Voorbeeld 1 van een ProClean-instrument met verwijderbare schuifas en bek (rongeur) die op de onderste vaste as blijft zitten.



DEMONTAGE

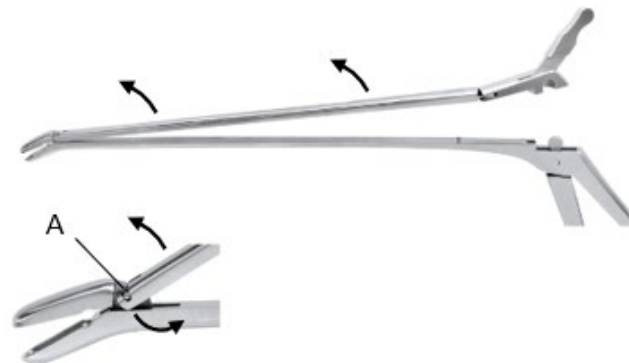
1. Klap de openingshendel omhoog.



2. Maak de openingshendel los van de pauwenogenvergrendeling door deze naar rechts te duwen.



3. Open de bovenste schuifas en haak deze los van de penverbinding (A) van de bek.



Afbeelding: Gedemonteerd instrument



MONTAGE

1. Bevestig de bovenste schuifas aan de penverbinding (A) van de bek.
2. Sluit de bovenste schuifas parallel aan de onderste vaste as, waarbij de openingshendel op de schuifas naar rechts wordt geduwd.
3. Duw de openingshendel naar links in de pauwenogenvergrendeling.
4. Klap de openingshendel naar beneden en vergrendel de schuifas.
5. Voer een functiecontrole uit. Zie het gedeelte 'VOOR ELK GEBRUIK: VISUELE EN FUNCTIONELE INSPECTIE' in deze handleiding.

Afbeelding: Voorbeeld 2 van een ProClean-instrument met volledig verwijderbare schuifas en bek (pons)



DEMONTAGE

1. Klap de openingshendel omhoog



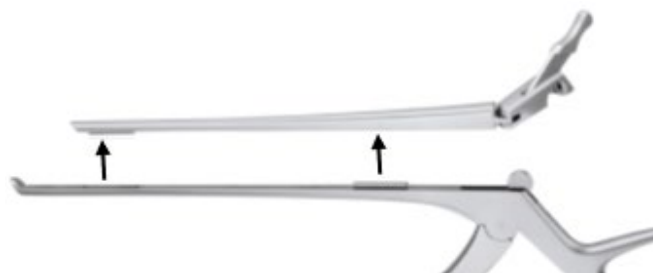
2. Maak de openingshendel los van de pauwenogenvergrendeling door deze naar rechts te duwen.



3. Schuif de bovenste schuifas naar rechts uit de geleidingsgroeven.



4. Verwijder de bovenste schuifas uit het instrument.



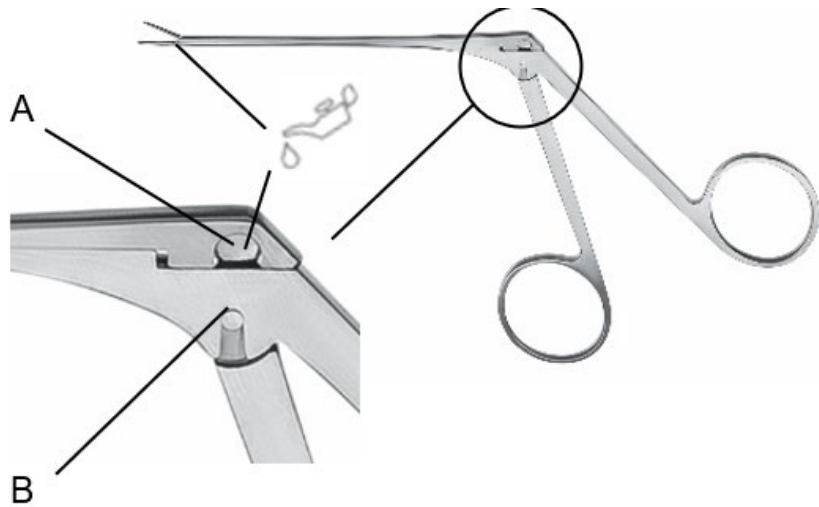
MONTAGE

1. De openingshendel wordt naar rechts geklapt. Plaats de bovenste schuifas op de onderste vaste as, zodat de geleidegroeven in elkaar grijpen.
2. Schuif de bovenste schuifas naar links totdat de openingshendel in de pauwenogenvergrendeling kan worden gedrukt.
3. Klap de openingshendel naar beneden en vergrendel de schuifas.
4. Voer een functiecontrole uit. Zie het gedeelte 'VOOR ELK GEBRUIK: VISUELE EN FUNCTIONELE CONTROLE' in deze handleiding.

DEMONTTEERBARE INSTRUMENTEN MET PAUWENOOGSLOT

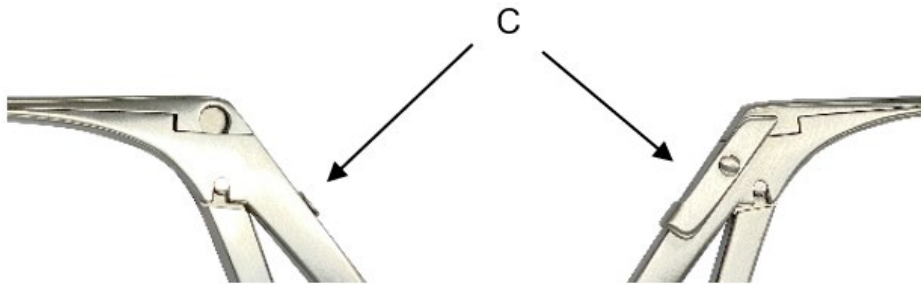
- Demonteerbare instrumenten met een peacock-eye-vergrendeling kunnen in drie delen worden gedemonteerd. Ze hebben een opklapbare schuifas en, indien nodig, een vergrendelingsbout.

Afbeelding: Voorbeeld van een instrument met een peacock-eye-vergrendeling



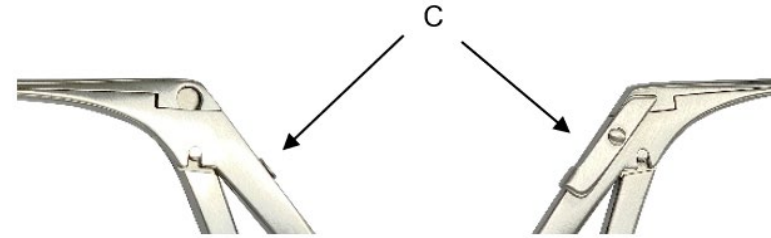
A = Pauwenogenvergrendeling
B = Geleidingsgroef

Afbeelding: Voorbeeld van een instrument met een pauwenogenvergrendeling – variant met een vergrendelingspal (C)

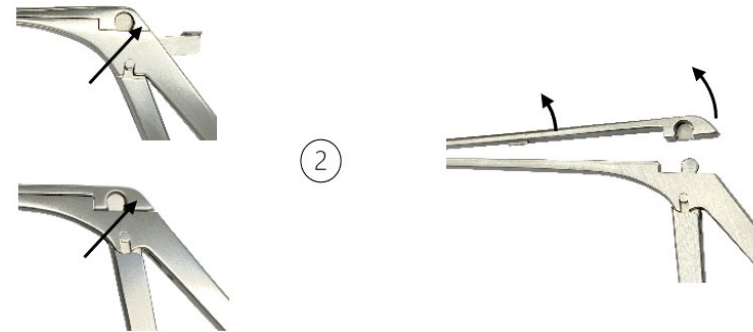


DEMONTAGE

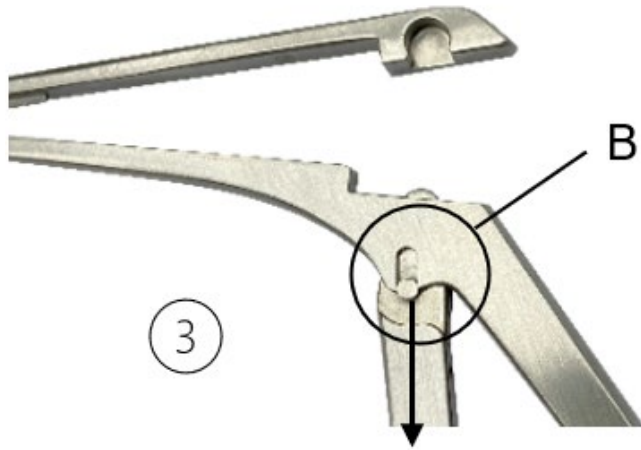
1. Deze stap is alleen nodig voor variant C: Ontgrendel de vergrendelingspal.



2. Druk de bovenste schuifas aan de buitenrand uit de pauwenogenvergrendeling (A) en klap deze naar boven.



3. Maak de beweegbare, afneembare handgreep los uit de geleidingsgroef (B) van het vaste instrumentdeel door deze naar beneden te schuiven.

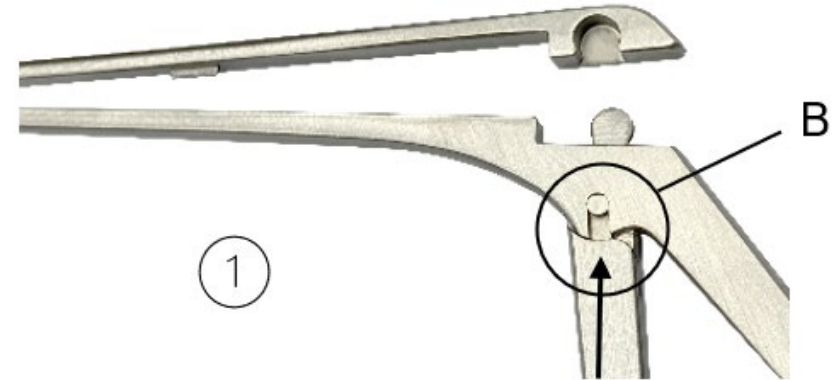


Afbeelding: Gedemonteerd instrument

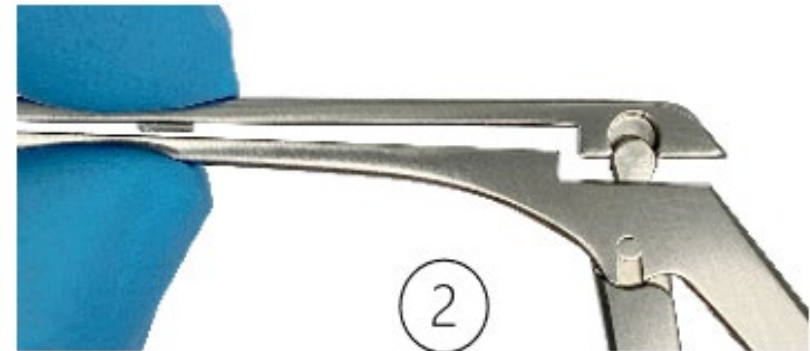


MONTAGE

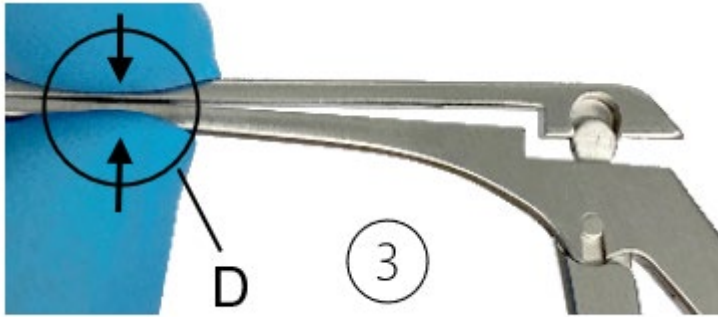
1. Steek de beweegbare handgreep volledig in de geleidingsgroef van het vaste instrumentdeel (B).



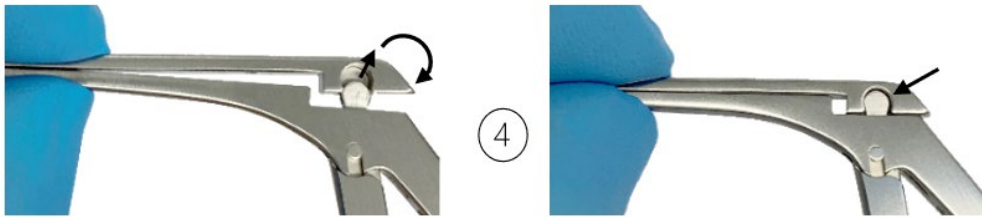
2. Duw de bovenste schuifas naar beneden en druk deze vervolgens lichtjes tegen de onderste vaste as.



3. Druk de bovenste en onderste schuifas lichtjes tegen elkaar, zodat de geleidingsdelen van beide assen (D) in elkaar grijpen.



4. Sluit de pauwenogenvergrendeling. Schuif hiervoor de zijopening van de bovenste schuifas op het pauwenogen van de beweegbare handgreep.



5. Deze stap is alleen van toepassing op de variant met een vergrendelingspal: vergrendel deze. Druk hiervoor de vergrendelingspal naar beneden, zodat deze tegen de handgreep rust.



6. Voer een functiecontrole uit. Zie het gedeelte "VOOR ELK GEBRUIK: VISUELE EN FUNCTIONELE INSPECTIE" in deze handleiding.

SYMBOLE

	Raadpleeg de gebruiksaanwijzing.
	Partijcode
	Artikelnummer
	Aantal per verpakking
	Niet-steriel
	Waarschuwing
	Fabrikant
	Fabricagedatum
	CE-markering overeenkomstig Verordening (EU) 2017/745 voor medische hulpmiddelen (MDR) met het identificatienummer van de aangemelde instantie
	Smeren met siliconenvrije, biocompatibele witte medische olie die is goedgekeurd voor stoomsterilisatie.
	Medisch hulpmiddel