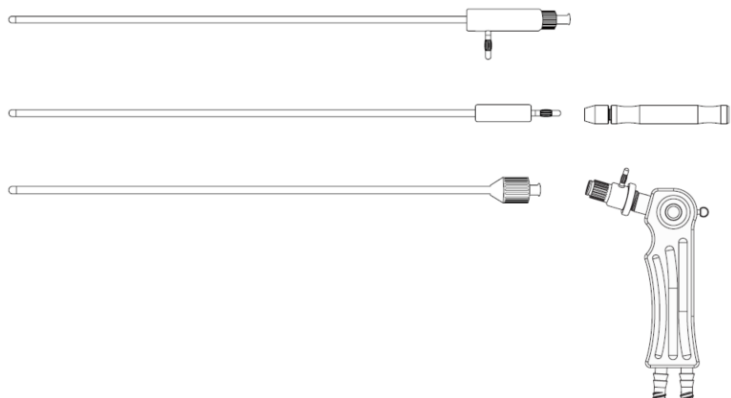


INSTRUCCIONES DE USO (ES) ELECTRODOS MONOPOLARES MÍNIMAMENTE INVASIVOS, CON Y SIN FUNCIÓN DE ASPIRACIÓN



RUDOLF Medical GmbH + Co. KG
Zollerstrasse 1, 78567 Fridingen an der Donau,
Alemania
Teléfono +49 7463 9956-0
Fax +49 7463 9956-56
sales@RUDOLF-med.com
www.RUDOLF-med.com




D0611 / Rev D / ACR00433 / 2023-08-04

LEA, POR FAVOR, EL DOCUMENTO ANTES DE REPROCESAR Y GUÁRDELO EN UN LUGAR SEGURO

PRODUCTO

Estas instrucciones de uso son válidas para los electrodos monopolares MIS de RUDOLF Medical. Recibe un producto de alta calidad, cuyo manejo y uso adecuados se describen a continuación.

 Retire el embalaje con mucho cuidado. No toque los bordes afilados ni las puntas. No utilice instrumentos dañados ni realice reparaciones.



Los instrumentos médicos RUDOLF se suministran no estériles y deben limpiarse, desinfectarse y esterilizarse antes de su primer uso e inmediatamente después de cada uso. Los tapones protectores y los embalajes de transporte deben retirarse previamente.

USO PREVISTO

Los instrumentos monopolares están destinados a preparar, agarrar, cortar y coagular tejidos durante intervenciones quirúrgicas mínimamente invasivas.

INDICACIÓN

Los instrumentos están destinados a la cirugía mínimamente invasiva, especialmente la laparoscopia.

El electrodo se introduce a través de una vaina de trocar y se utiliza para preparar, coagular y cortar tejido.

CONTRAINDICACIÓN

El instrumento no está diseñado para su uso en el sistema nervioso central y circulatorio.



ADVERTENCIAS Y PRECAUCIONES

- **Observe también las instrucciones del apartado "Puesta en funcionamiento".**
- El instrumento sólo puede ser utilizado por personal cualificado, con formación médica y técnica.
- Si se supera la vida útil del producto, el material se fatigará y perderá su función.
- El instrumento sólo puede utilizarse si el aislamiento no está dañado.
- No utilice sustancias explosivas durante la intervención quirúrgica.
- No coloque el instrumento sobre el paciente.
- Evite la carbonización de los tejidos.
- Coagule sólo cuando las superficies de contacto del instrumento sean visibles. No toque ningún objeto metálico durante la coagulación.
- No utilice el instrumento para la coagulación por pulverización.
- El uso incorrecto y la sobrecarga por torsión / apalancamiento pueden provocar fracturas y deformaciones permanentes.
- Tenga cuidado al manipular puntas afiladas y bordes cortantes, ya que existe riesgo de lesiones.

Riesgo de descarga eléctrica

- Utilice únicamente generadores de alta frecuencia compatibles que cumplan los datos técnicos. Utilice el instrumento sólo con una tensión de pico de retorno máxima de 2000 Vp en combinación con accesorios originales. Consulte el apartado "Datos técnicos".
- Existe riesgo de descarga eléctrica debido a daños en el aislamiento, que pueden ser causados por exceder las condiciones de funcionamiento y la vida útil del producto, así como por un reprocesamiento inadecuado.
- Existe riesgo de lesiones si se utiliza el instrumento sin corriente de alta frecuencia.
- Para pacientes con marcapasos, compruebe la compatibilidad entre el marcapasos y las corrientes de radiofrecuencia.

Riesgo de infección

- En el caso de pacientes con la enfermedad de Creutzfeldt-Jakob (ECJ), posibles variantes de esta enfermedad o sospecha de ECJ, deben aplicarse las normativas nacionales vigentes en materia de eliminación y reprocesamiento de instrumental.

ANTES DE CADA USO: INSPECCIÓN VISUAL Y FUNCIONAL

La prueba funcional muestra si está garantizado el correcto funcionamiento del instrumento y sus componentes. Realice la prueba funcional después del montaje y después del reprocesamiento.

Compruebe lo siguiente:

- que no existen daños externos (por ejemplo, eje deformado, abolladuras, rebabas, grietas o bordes afilados).
- que el producto funciona correctamente
- que el producto no presenta residuos de limpieza ni de desinfección
- que existe paso libre por los canales de trabajo

Prueba de funcionamiento de asas y electrodos

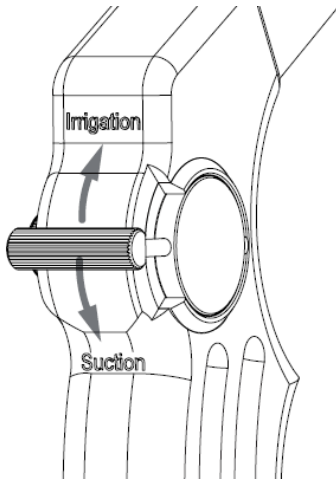
Realice la siguiente prueba de funcionamiento para los mangos con función de aspiración-irrigación en el mango.

Mango de aspiración-irrigación con mando regulador


Requisito: el instrumento está montado.

Deslice el mando regulador a la posición "Aspiración" y luego a la posición "Irrigación".

El mando regulador debe poder moverse con suavidad.



DESCRIPCIÓN DEL PRODUCTO

 Existe riesgo de lesiones debido a una manipulación incorrecta y a instrumentos desgastados.

- El electrodo se introduce en la zona quirúrgica a través de una vaina de trocar. Elija la vaina de trocar en función del diámetro del instrumento. Si se utiliza una vaina de trocar con un diámetro mayor, se producirá perforación del tejido. Por lo tanto, utilice un reductor para las vainas de trocar con un diámetro mayor.

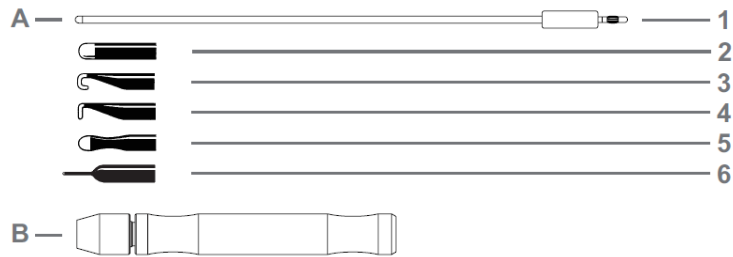
Vaina de trocar:

Electrodo	Vaina de trocar compatible
Ø 5 mm	Ø 5 mm Ø 5,5 mm

- Los electrodos están disponibles con diferentes puntas de electrodo y, por lo tanto, también están destinados a diferentes ámbitos de aplicación. Véase la sección "Áreas de aplicación de los electrodos" más abajo.
- Dependiendo del modelo, los electrodos también están equipados con una abertura de aspiración-irrigación en el extremo distal y deben montarse con un mango adecuado. Una excepción son los electrodos enumerados en la sección "Electrodos con función de aspiración-irrigación y mango integrado". Para estos electrodos, no es necesario utilizar un mango adicional.
- Los mangos están disponibles en diferentes diseños. Según el modelo, es posible alternar entre la función de aspiración y la de irrigación en el mango.
- La coagulación se consigue mediante corriente eléctrica generada por un generador de alta frecuencia compatible y que fluye hasta el electrodo a través de una clavija de contacto.
- Los electrodos y los mangos no se pueden desmontar. Sólo se pueden desmontar los mangos con función de aspiración e irrigación.

Electrodos y mangos sin función de aspiración-irrigación

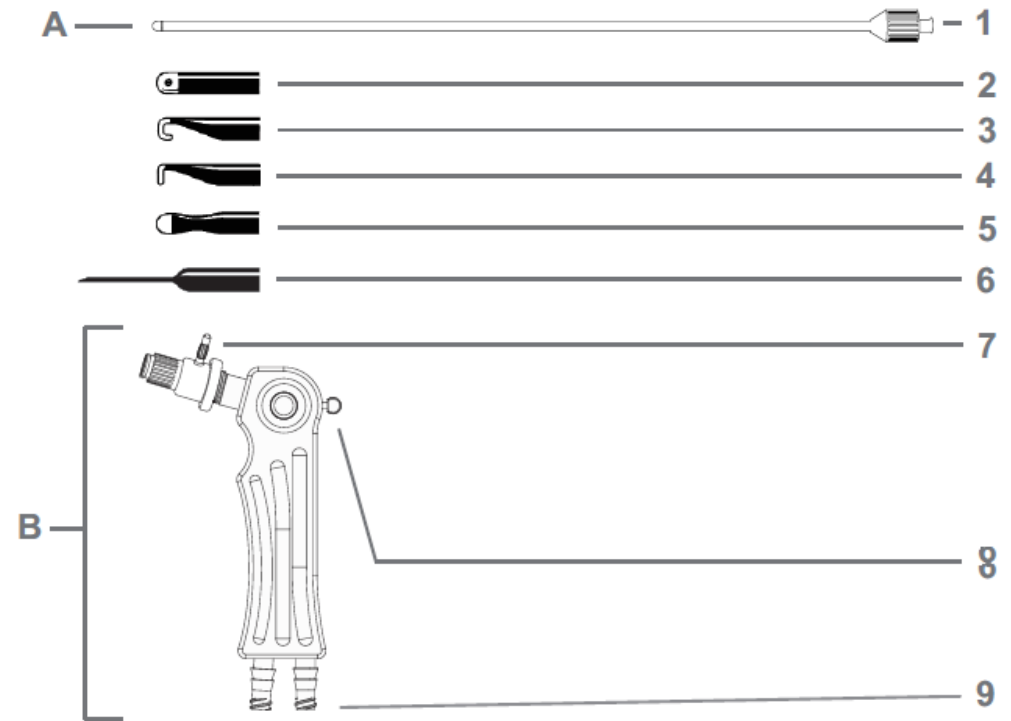
Los siguientes electrodos se usan con el mango que se muestra y no tienen una abertura de aspiración-irrigación en el extremo distal. Esto significa que la aspiración y la irrigación no son posibles durante el procedimiento quirúrgico. El electrodo se inserta en el mango a través de la clavija de contacto de alta frecuencia.



- A Electrodo
 B Mango
 1 Clavija de contacto de alta frecuencia (conexión para mango)
 2 Electrodo de botón
 3 Electrodo de gancho redondo
 4 Electrodo acodado a 90°
 5 Electrodo de espátula
 6 Electrodo de aguja

Electrodos y mangos con función de aspiración e irrigación

- Los siguientes electrodos se conectan a un mango de aspiración-irrigación mediante un adaptador de electrodos o se insertan directamente en un mango con un adaptador de electrodos integrado.
- El mango y el adaptador de electrodos están provistos de una clavija de contacto de alta frecuencia.
- Una abertura en el extremo distal permite la aspiración y la irrigación.



- A Electrodo
 B Mango
 1 Conector Luer-Lock (para mango o adaptador de electrodos)
 2 Electrodo de botón
 3 Electrodo de gancho redondo
 4 Electrodo acodado a 90°
 5 Electrodo de espátula
 6 Electrodo de aguja
 7 Clavija de contacto de alta frecuencia
 8 Mando regulador de la función de aspiración-irrigación
 Marcado *Irrigation* = Irrigación
 Marcado *Suction* = Aspiración
 9 Conector Luer-Lock

Electrodos con función de aspiración-irrigación y mango integrado

Los siguientes electrodos no requieren el uso de un mango adicional. La aspiración y la irrigación se realizan a través del conector Luer-Lock situado en el extremo proximal del electrodo.



A Electrodo con conexión Luer-Lock en el mango

- 1 Conector Luer-Lock
- 2 Clavija de contacto de alta frecuencia
- 3 Electrodo de botón
- 4 Electrodo de gancho redondo
- 5 Electrodo acodado a 90°
- 6 Electrodo de espátula
- 7 Electrodo de aguja

Campos de aplicación de los electrodos

Aplicación	Electrodo de botón	Electrodo de espátula, electrodo acodado a 90°, electrodo de gancho redondo, electrodo de aguja
	+ compatible - incompatible	
Coagular	+	+
Cortar	-	+
Vaporizar	+	+

DATOS TÉCNICOS

Condiciones de funcionamiento

Denominación	Valor
Pico de tensión	2000 Vp
Temperatura ambiente	≤ 137 °C
Ciclo de trabajo	≤ 30 s; no apto para funcionamiento continuo.

Vida útil de los electrodos

Denominación	Valor
Preparación	≤ 50 ciclos
Tiempo	≤ 2 años

Vida útil de los mangos y de los adaptadores de electrodos

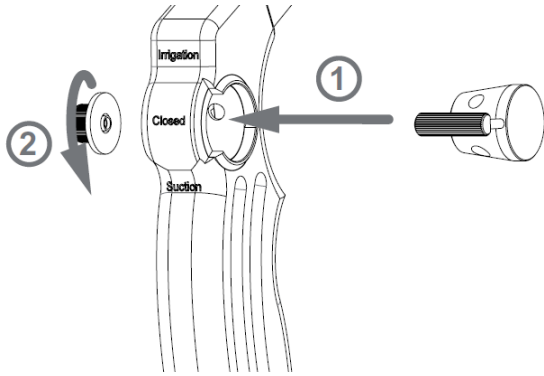
Denominación	Valor
Preparación	≤ 400 ciclos
Tiempo	≤ 5 años

MONTAJE DEL INSTRUMENTO

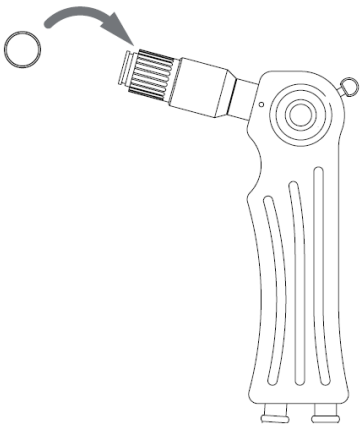
 Existe riesgo de infección por instrumental no estéril. El instrumento debe reprocessarse antes del montaje.

Mango de aspiración-irrigación con mando regulador

Inserte el macho de grifo y atorníllelo a la tapa del muelle:



Inserte la junta tórica:



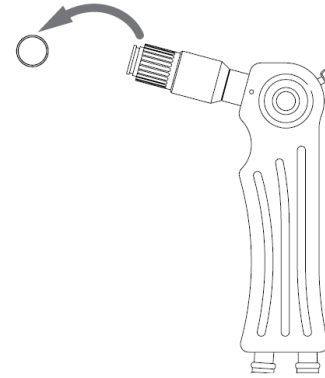
DESMONTAJE DEL INSTRUMENTO

Nota:

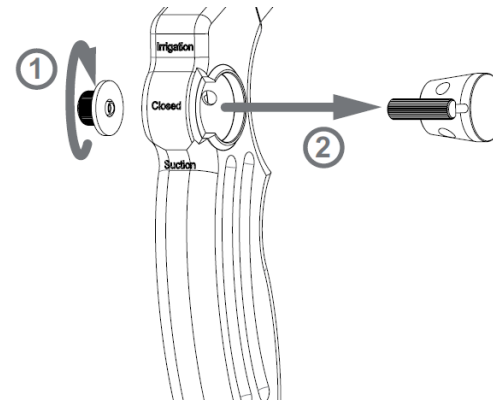
Los electrodos y los mangos no se pueden desmontar. Sólo se pueden desmontar los mangos con función de aspiración-irrigación.

Mango de aspiración-irrigación con mando regulador

Retire la junta tórica:



Desenrosque la tapa del muelle (1) y retire el macho de grifo (2).



PUESTA EN FUNCIONAMIENTO



Notas:

- **Observe también las instrucciones de la sección "Advertencias y precauciones".**
- Existe riesgo de lesiones debido a una manipulación incorrecta y a instrumentos desgastados o defectuosos.
- Utilice dos pares de guantes uno encima del otro durante la puesta en marcha y el uso.
- Mientras se coagula con el electrodo, sólo puede utilizarse la función de aspiración.
- Elimine los residuos de desinfectante del cuerpo del paciente.
- Utilice un electrodo neutro adecuado. Encontrará información al respecto en el manual de instrucciones del generador de alta frecuencia.
- Coloque el electrodo neutro de forma que el paciente descansa sobre toda la superficie del electrodo neutro.
- No active la corriente de alta frecuencia hasta que el instrumento esté en el campo de visión.
- Sólo debe tocar las zonas aisladas con los dedos, no la clavija de contacto.
- No toque ni doble el extremo distal.
- Utilice únicamente accesorios originales, ya que el uso de instrumentos incompatibles puede provocar lesiones.
- Ajuste el voltaje del generador de alta frecuencia a la velocidad de corte para favorecer la hemostasia primaria.

Poner en funcionamiento



Condición previa: El instrumento está preparado y el generador de alta frecuencia está apagado.

1. Póngase dos pares de guantes.
2. Coloque el electrodo neutro al paciente y conéctelo al generador de alta frecuencia.
3. Cuando se utilizan electrodos que deben montarse con un mango:
 - a. Enrosque el adaptador del electrodo en el mango de pistola de aspiración-irrigación.
 - b. Inserte el electrodo en el adaptador de electrodos o inserte el electrodo directamente en un mango con adaptador de electrodos integrado.
4. Si está presente, retire la tapa protectora de la punta del electrodo.
5. Retire la tapa protectora de la clavija de contacto.
6. Conecte el cable de alta frecuencia a la clavija de contacto. Asegúrese de que la clavija de contacto esté completamente cubierta.
7. Conecte el otro extremo del cable de alta frecuencia a la salida monopolar del generador de alta frecuencia.
8. Inserte el instrumento a través de una vaina de trocar.
9. Active el generador de alta frecuencia pulsando el interruptor de pedal.
10. Realice el procedimiento.
11. Apague el generador de alta frecuencia después del procedimiento.
12. Vuelva a reprocesar el electrodo.

INSTRUCCIONES DE REPROCESAMIENTO

- Lleve equipo de protección individual durante el reprocesamiento.
- Los instrumentos deben reprocesarse en la hora siguiente a su uso para evitar que la suciedad se seque.
- A la hora de seleccionar el producto de limpieza, tenga en cuenta el material y las propiedades del instrumento, el producto de limpieza recomendado por el fabricante de lavadoras/desinfectadoras para la aplicación correspondiente y las recomendaciones del Instituto Robert Koch (RKI) y de la DGHM (Sociedad Alemana de Higiene y Microbiología).
- No utilice fijadores.
- Utilice únicamente los productos de limpieza especificados. Si utiliza otros productos de limpieza, deberá validarlos usted mismo.
- Utilice desinfectantes con protección anticorrosión.
- No aclare con agua caliente.
- Los componentes de plástico no deben entrar en contacto con peróxido de hidrógeno (H₂O₂)
- No utilice cepillos que rayen, esponjas o limpiadores abrasivos, ya que podría producirse corrosión si se daña la superficie.
- No deje los instrumentos en el desinfectante durante demasiado tiempo. Siga las instrucciones del fabricante del desinfectante.

Restricciones al reprocesamiento

- Para más información sobre la vida útil del producto, véase el apartado "Datos técnicos".
- No utilice agentes fijadores ni agua caliente (>40°C), ya que esto puede provocar el endurecimiento de los residuos y, por tanto, perjudicar el éxito de la limpieza.

Tratamiento inicial en el lugar de uso

- Los instrumentos defectuosos deben marcarse de forma visible. También deben reprocesarse antes de ser eliminados o devueltos.
- Enjuague el instrumento con agua fría.
- Elimine la suciedad gruesa con agua fría. Se recomienda utilizar un cepillo de plástico para los restos de tejido muy incrustados.
- Enjuague las cavidades con agua fría.

Nota: Si no es posible aclarar con agua fría, envuelva el instrumento en un paño húmedo para evitar que los residuos se sequen.

Transporte

- El transporte seguro de los instrumentos al lugar de reprocesamiento debe realizarse en un contenedor/sistema de contenedores cerrado para evitar daños a los instrumentos y la contaminación del medio ambiente.

Limpieza manual previa

La limpieza manual previa es necesaria antes de la limpieza y desinfección automática para evitar que los residuos quirúrgicos se sequen.

Limpieza	Productos de limpieza	Dosificación	Valor pH
Enzimática	Cidezyme de Johnson & Johnson	0,8 %	7,8 - 8,8 (diluido)

1. Coloque el instrumento en un baño de agua fría con una solución de limpieza al 0,8% y déjelo en remojo durante 5 minutos. Para evitar la contaminación ambiental, enjuague el instrumento por debajo del nivel del agua.
2. Cepille el instrumento bajo agua fría hasta eliminar toda la suciedad visible.
3. Desmonte el instrumento en la medida de lo posible. Consulte el apartado "Desmontaje del instrumento".
4. Cepille el interior y el exterior del instrumento en un baño de agua con un cepillo redondo hasta que no queden residuos visibles.
5. Si está disponible, enjuague las cavidades, los orificios y las roscas con una pistola de limpieza: >10 segundos a 3 - 5 bar.
6. Retire el instrumento del baño de agua y enjuáguelo con agua fría.
7. Coloque el instrumento en una solución combinada de limpieza y desinfección para evitar que se sequen posibles residuos.

Limpieza y desinfección automática

- La limpieza y desinfección automática debe preferirse a la limpieza y desinfección manual, ya que los procesos automáticos pueden normalizarse, reproducirse y, por tanto, validarse.
- El instrumento se limpia desmontado. Si las hay, retire las tapas protectoras.
- Los instrumentos con cavidades (tubos, ejes, mangueras) deben conectarse a un dispositivo de lavado adecuado para garantizar el lavado de estas cavidades.

Limpieza en baño de ultrasonido

Limpie los componentes adicionalmente en un baño de ultrasonido antes o en combinación con la limpieza automática:

Temperatura	Frecuencia	Duración
40 - 45°C	35 - 45 kHz	10 - 15 minutos

Gire y mueva los componentes durante la limpieza en el baño de ultrasonido.

Agente limpiador para la limpieza alcalina automática en la lavadora

Limpieza	Productos de limpieza	Dosificación	Valor pH
Alcalina	neodisher® FA del Dr. Weigert	0,5 %	12,2 - 14 (diluido)

Lavadora: Miele G 7735 CD

Preparación:

1. Coloque los instrumentos en una bandeja de tamiz en el carro de inserción MIC de la lavadora, de forma que el agente limpiador enjuague todas las superficies internas y externas.
2. Si la hay, cierre la abertura de enjuague del carro de empuje MIC.
3. Inicie el programa de limpieza.

Programa	Productos de limpieza	Duración	Temp. °C
1. aclarado previo	Agua fría del grifo	1 minuto	fría
2. vaciado	----	----	----
3. aclarado previo repetido	Agua fría del grifo	3 minutos	fría
4. vaciado	----	----	----
5. limpiar	0,5 % detergente alcalino	5 minutos	55 °C
6. vaciado	----	----	----
7. neutralizar	Agua desionizada	3 minutos	----
8. vaciado	----	----	----
9. aclarado	Agua desionizada	2 minutos	----
10. vaciado	----	----	----
11. secado (fase de secado en la lavadora)	----	15 - 25 minutos	90 - 110°C
Retire el instrumento inmediatamente después de finalizar el programa de lavado.	----	----	----
Si es necesario, sople el instrumento con aire comprimido médico hasta que esté seco.	----	----	----

Desinfectar

Dispositivo	Desinfectante	Temp. °C	Tiempo de espera
Getinge Serie 88	Agua desionizada	90 + 3°C	≥ 5 minutos

MANTENIMIENTO, CONTROL E INSPECCIÓN

- Tras la limpieza y desinfección, los instrumentos deben someterse a un control visual y funcional. Los instrumentos deben estar macroscópicamente limpios (sin residuos visibles). Debe prestarse especial atención a las rendijas, cerraduras, llaves y otras zonas de difícil acceso.
- Si los residuos de suciedad/líquidos siguen siendo visibles, deberá repetirse la limpieza y desinfección.
- Antes de la esterilización, el instrumento debe montarse y comprobarse su funcionamiento, desgaste y daños (grietas, óxido) y sustituirse en caso necesario.
- Después de cada limpieza y antes de la esterilización, las piezas móviles deben engrasarse y mantenerse con un aceite blanco médico biocompatible sin silicona.
- Los productos defectuosos deben haber pasado por todo el proceso de reprocesamiento antes de ser devueltos para su reparación o reclamación.
- Véase también "Antes de cada uso: comprobación visual y funcional" en estas instrucciones.

EMBALAJE

- El embalaje normalizado de los instrumentos para su esterilización se realiza conforme a las normas DIN EN ISO 11607 y DIN EN 868.
- Las puntas y los bordes cortantes no deben perforar el envase de esterilización.
- En el caso de envases individuales, asegúrese de que son lo suficientemente grandes como para contener el producto sin ejercer tensión sobre la costura de sellado o sin que se rompa el envase.

ESTERILIZACIÓN

- El instrumento debe estar montado para la esterilización. Consulte la sección "Montaje del instrumento".
- La esterilización se validó utilizando esterilizadores Selectomat S 3000 de MMM Group y Varioclaov 400 E de Fisher Scientific.
- Siga las instrucciones del fabricante del esterilizador.
- Los esterilizadores están validados conforme a las normas DIN EN 13060 o DIN EN 285.
- Coloque los instrumentos en el esterilizador de forma que no se toquen y el vapor pueda circular libremente.

Pre-vacío de triple fraccionamiento:

Temperatura de esterilización	Tiempo mínimo de mantenimiento	Presión	Tiempo de secado
134°C - 137°C	3 - 5 minutos	3 bar 44 psi	Al menos 10 minutos

ALMACENAMIENTO

- Almacene el instrumental esterilizado en un lugar con poca humedad, seco, limpio y sin polvo, preferiblemente en recipientes estériles.
- Almacene los envases estériles en un ambiente limpio y seco con humedad controlada a temperatura ambiente.
- No almacene los envases estériles cerca de sustancias agresivas como alcohol, ácidos, bases, disolventes y desinfectantes.
- Proteja los instrumentos de la luz directa.

INFORMACIÓN SOBRE LA VALIDACIÓN DE LA PREPARACIÓN

En la validación se utilizaron los siguientes medios y máquinas:

Limpieza previa	Cidezyme de Johnson & Johnson
Detergente alcalino para la limpieza automática	neodisher® FA del Dr. Weigert
Lavadora	Miele G 7735 CD
Desinfectadora	Getinge Serie 88
Esterilizador	- Selectomat S 3000 de MMM Group - Varioclaov 400 E de Fisher Scientific
Esterilización	Esterilización por vapor (calor húmedo)

NOTAS ADICIONALES

- Si no se dispone de los medios y máquinas descritos anteriormente, es responsabilidad del usuario validar su proceso en consecuencia.

ELIMINACIÓN

- Sólo después de una limpieza y desinfección satisfactorias, pueden eliminarse los productos de forma adecuada.
- Al desechar o reciclar el producto o sus componentes, respete la normativa nacional y las directrices de los hospitales.
- Tenga cuidado con las puntas afiladas y los bordes cortantes. Utilice tapones o recipientes protectores adecuados para proteger a terceros de posibles lesiones.

REPARACIONES Y DEVOLUCIONES

- No realice nunca reparaciones usted mismo. El mantenimiento y las reparaciones sólo deben ser realizados por personal instruido y cualificado. En caso de dudas al respecto, diríjase a RUDOLF Medical o a su departamento tecnomédico.
- Debido al riesgo de infección, los productos defectuosos deben haber sido sometidos a todo el proceso de reprocesamiento antes de ser devueltos para su reparación o reclamación.

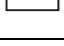
PROBLEMAS / INCIDENTES

- El usuario debe comunicar cualquier problema relacionado con los productos RUDOLF Medical al distribuidor especializado correspondiente.
- En caso de incidentes graves con los productos, el usuario deberá comunicarlo a RUDOLF Medical como fabricante y a la autoridad competente del Estado miembro en el que esté establecido el usuario.

GARANTÍA

- Los instrumentos están fabricados con materiales de alta calidad y se someten a un estricto control de calidad antes de su entrega. En caso de discrepancias, póngase en contacto con RUDOLF Medical.

SÍMBOLOS

	Consulte las instrucciones de uso
	Código de lote
	Número de catálogo
	Unidades por paquete
	Sin esterilizar
	Precaución
	Fabricante
	Fecha de fabricación
	Marcado CE conforme a la Directiva 93/42/CEE con el número de identificación del Organismo Notificado
	Lubricar con aceite blanco médico biocompatible sin silicona, aprobado para la esterilización por vapor.
	Producto sanitario