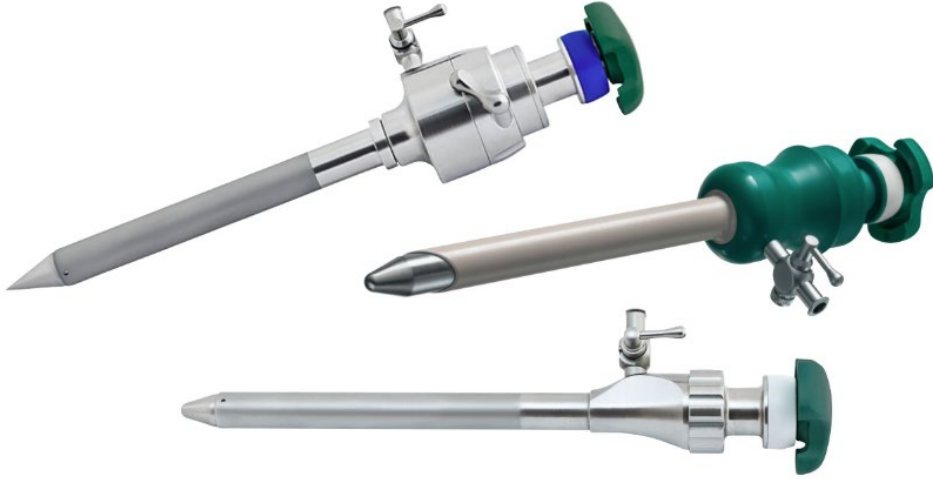


## KULLANIM TALİMATLARI (TR) TROKAR SİSTEMLERİ



RUDOLF Medical GmbH + Co KG  
Zollerstrasse 1, 78567 Fridingen an der Donau,  
Almanya  
Telefon +49 7463 9956-0  
Faks +49 7463 9956-56  
[sales@RUDOLF-med.com](mailto:sales@RUDOLF-med.com)  
[www.RUDOLF-med.com](http://www.RUDOLF-med.com)

D0565 / Rev G / ACR01232 / 2026-03-25

CE 0297

### YENİDEN İŞLEMEN ÖNCE LÜTFEN OKUYUN VE GÜVENLİ BİR YERDE SAKLAYIN

#### ÜRÜN

Bu kullanım talimatları, RUDOLF Medical trokar sistemlerinin montajı ve demontajı ile ilgilidir. Yüksek kaliteli bir ürün aldınız; bu ürünün doğru kullanımı ve bakımı aşağıda açıklanmaktadır. **Sadece profesyonel kullanım içindir:** Aletler sadece profesyonel kullanıcılar (cerrahlar, ameliyathane hemşireleri, tıbbi cihaz yeniden işleme teknisyenleri) tarafından kullanılmak üzere tasarlanmıştır.

**Hasta popülasyonu:** Hasta popülasyonu ile ilgili herhangi bir kısıtlama yoktur. Belirli bir popülasyonda faydanın riske göre daha ağır basıp basmadığını belirlemek, tıp uzmanının takdirine ve deneyimine bırakılabilir.



**Aşağıdaki talimatlar, ameliyat sonrası sökme ve temizlik ve dezenfeksiyon sonrası montaj ile ilgilidir.**

**Yeniden işleme ile ilgili ayrıntılı talimatlar IFU D0462'de bulunabilir:**



RUDOLF Medical aletleri steril olmayan şekilde tedarik edilir ve ilk kullanımdan önce ve her kullanımdan hemen sonra temizlenmeli, dezenfekte edilmeli ve sterilize edilmelidir. Koruyucu kapaklar ve nakliye ambalajları önceden çıkarılmalıdır.



Silikon valfin tek kullanımlık bir ürün olduğunu lütfen unutmayın. Tek kullanımlık ürünler yeniden işlenmemeli, ilk kullanımdan sonra atılmalıdır.

Sterilizasyondan önce, aletin mekanik parçalarının bakım yağı ile yağlanmasını öneririz. Her kullanımdan önce aletlerin kapsamlı bir görsel ve işlevsel kontrolü yapılmalıdır.

#### KULLANIM AMACI

Trokar uçları, endoskopik aletlerin vücuda sokulması için kontrollü bir giriş noktası oluşturmak üzere tasarlanmıştır.

#### Kontrendikasyon

Tıbbi cihazlar, merkezi sinir sistemi ve dolaşım sistemi üzerinde kullanılmak üzere tasarlanmamıştır.





#### UYARI VE ÖNLEMLER

- Yanlış kullanım ve bükme/kaldırma nedeniyle aşırı yüklenme, kırılmalara ve kalıcı deformasyona neden olabilir.
- Metal fırçalar, metal süngerler veya aşındırıcı temizleyiciler kullanmayın, çünkü yüzey hasar görürse korozyon meydana gelebilir.
- Aletlerin birbirleriyle veya implantlarla güvenli bir şekilde birleştirilip birleştirilemeyeceği, klinik kullanımdan önce kullanıcı tarafından kontrol edilmelidir.
- Keskin uçlar ve kesici kenarları kullanırken yaralanma riski olduğundan dikkatli olun.
- CJD (Creutzfeldt-Jakob hastalığı), hepatit, HIV, bu enfeksiyonların olası varyantları veya şüpheli enfeksiyonlar gibi tedavi edilemez enfeksiyonları olan hastalar için, tıbbi cihazların imhası ve yeniden işlenmesi ile ilgili geçerli ulusal düzenlemeler uygulanmalıdır.
- Trokar sistemleri ultrasonik temizlik için uygun değildir.
- Sodyum hipoklorit gibi ağartıcı maddeler içeren temizlik solüsyonları kullanmayın, çünkü bunlar ciddi korozyona neden olabilir.

- Aletleri dezenfektan içinde çok uzun süre bırakmayın. Dezenfektan üreticisinin talimatlarına uyun.
- Otomatik temizlik/dezenfeksiyon, manuel temizlik/dezenfeksiyona tercih edilmelidir, çünkü otomatik işlemler standartlaştırılabilir, tekrarlanabilir ve bu nedenle doğrulanabilir.
- Kusurlu ürünler kullanılmamalı ve onarım veya şikayet için iade edilmeden önce tüm yeniden işleme sürecinden geçmelidir.
- Trokarın yanlış sabitlenmesi veya gaz ileten bileşenlerin, özellikle silikon valfin (tek kullanımlık trokar contası) yetersiz sızdırmazlığı nedeniyle gaz kaçağı meydana gelebilir.

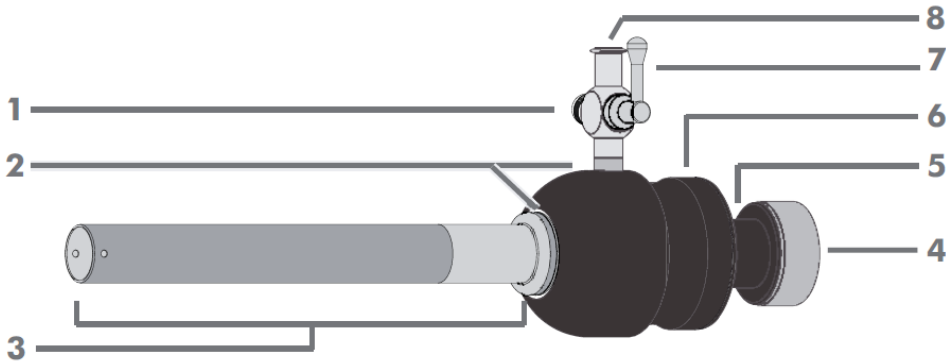
## HER KULLANIM ÖNCESİ: GÖRSEL VE FONKSİYONEL İNCELEME

Aşağıdakileri kontrol edin:

- Dış hasar (ör. deforme olmuş kılıf, çukurlar, çapaklar, çatlaklar veya keskin kenarlar)
- Doğru işlev
- Temizlik maddesi veya dezenfektan kalıntıları
- Çalışma kanallarında serbest geçiş
-  Her sterilizasyondan önce tek kullanımlık silikon valfi değiştirin.
-  Temizlik ve dezenfeksiyondan sonra veya sterilizasyondan önce, stop vanalarını ve dişleri bakım gresi ile yağlamayı öneririz.

## ÜRÜN AÇIKLAMASI

- Trokar, cerrahi alana alet ve sıvıları sokmak için kullanılır.
- İnfüzyonu mümkün kılan stopcock bulunan ve bulunmayan modeller arasında ayırım yapılır.
- Trokar gövdeleri genellikle konik silikon valf ile donatılmıştır, bu da aletin tekrar çıkarıldığında gaz kaybını azaltır. Silikon valf tek kullanımlık bir üründür.
- Ürünleri, kullanılabilir uzunluk ve çap açısından uyumlu olan aletler ve orijinal aksesuarlarla birleştirin.
- Trokar sistemleri ultrasonik temizlemeye uygun değildir.
- Yedek parçalar istek üzerine temin edilebilir.



1 Yaylı kapak

2 Trokar gövdesi (ana gövde + kapatma parçası)

3 Trokar tüpü

4 Sızdırmazlık kapağı

5 Sızdırmazlık kapağı ile kapatma gövdesi

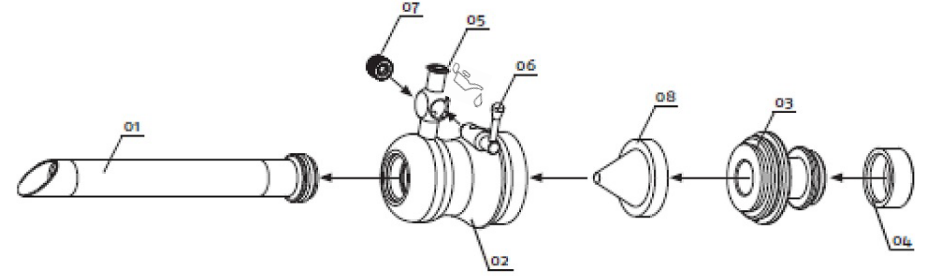
6 Ana gövde


7 İnfüzyon için stopcock tapası

8 Luer Lock bağlantısı

**Not:** Bu kullanım talimatları birkaç trokar modeli için geçerlidir. Bu nedenle tasarım farklılıkları olabilir.

Aşağıdaki şekil, montaj ve demontaj ile ilgili sonraki bölümler için yardımcı olacaktır. Parçaların numaraları metin içinde bulunabilir.




 Trokar gövdesindeki silikon valf (08) tek kullanımlık bir üründür. Silikon valfin tasarımı, trokar modeline göre değişiklik gösterebilir.

## MONTAJ

1. Sızdırmazlık kapağını (04) trokar gövdesinin (03) sızdırmazlık kısmına yerleştirin.
2. Silikon valfi (08) kapatma parçasının (03) karşı açıklığına bastırın.
3. Ana gövdenin (02) ve kapak parçasının (03) dişli kapağını saat yönünde çevirerek kapatın.
4. Trokar tüpünü (01) trokarın ana gövdesine (02) vidalayın.  
Trokar artık tamamen monte edilmiştir.

## SÖKME

 Yalnızca önceden temizlenmiş aletleri sökün.

1. Sızdırmazlık kapağını (04) çıkarın.
2. Ardından ana gövdenin (02) ve kapama parçasının (03) dişli kapağını saat yönünün tersine çevirerek açın.
3. Silikon valfi (08) çıkarın ve atın.
4. Trokar tüpünün (01) dişini ana gövdeden (02) saat yönünün tersine çevirerek sökün.  
Trokar artık tamamen sökülmüştür.

## İNfüZYON STOPCOCKLARININ KULLANIMI

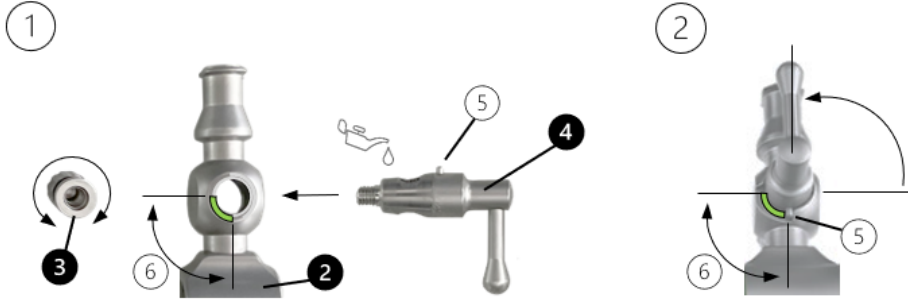
**!** Stopcock, temizlik ve dezenfeksiyon için trokardan çıkarılmalıdır. Sterilizasyondan önce stopcock takılmalıdır.

### Sökme

Yay kapağını (3) sökün ve stopcock tapasını (4) stopcock'tan çıkarın.

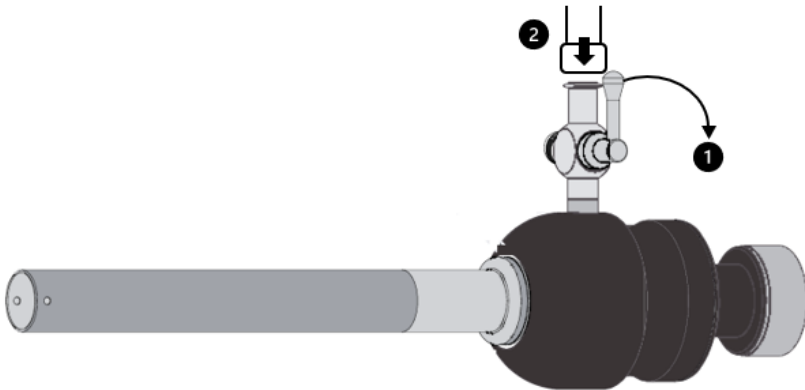
### Montaj

1. Stopcock tapasını (4) stopcock tutucusuna (2) yerleştirin. Stopcock tapasının kılavuz piminin (5) stopcock tutucusunun (2) girintisine (6) girdiğinden emin olun.
2. Ardından yaylı kapağı (3) stopcock tapasının karşı tarafına vidalayın. Stopcock tapasının hareket kabiliyetini kontrol edin.
3. Sterilizasyon için stopcock açık olmalıdır. Bunu yapmak için, stopcock tapasının kolunu Luer Lock bağlantısının açıklığına doğru çevirin.



### İnfüzyon hortumunun bağlanması

1. Stopcock'u (1) kapatın.
2. İnsüflasyon hortumunu Luer Lock bağlantısı aracılığıyla stopcock (2) bağlantı parçasına bağlayın.



## SİMBOLLER

	Kullanım talimatlarına bakın
	Parti kodu
	Ürün no.
	Paket başına adet
	Steril olmayan
	Dikkat
	Üretici
	Üretim tarihi
	Tekrar kullanmayın
	Tıbbi cihazlar için (MDR) 2017/745 sayılı Tüzüğe uygun CE işareti ve onaylanmış kuruluşun kimlik numarası
	Kuru tutun
	Tıbbi cihazlar ve buhar sterilizasyonu için onaylanmış, silikon içermeyen, biyouyumlu beyaz yağ ile yağlayın.
	Tıbbi Cihaz