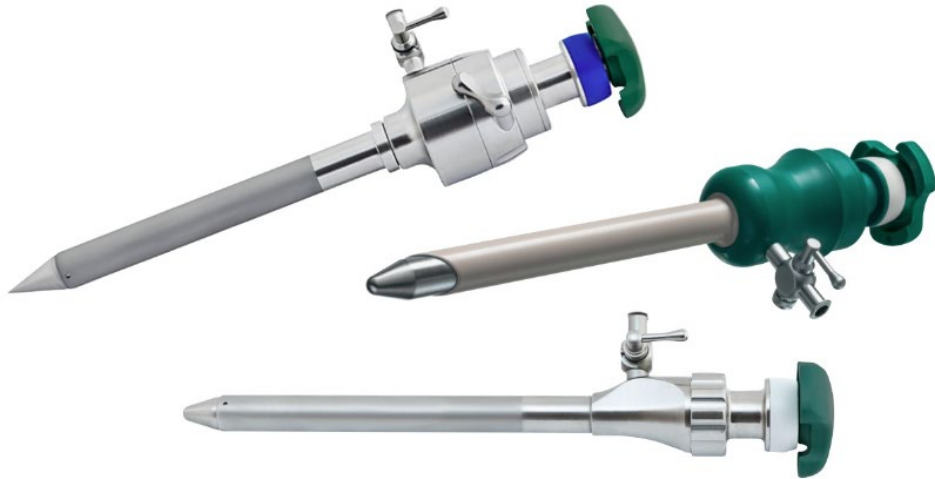


ANVÄNDNINGSANVISNING (SV) TROKAR-SYSTEM



RUDOLF Medical GmbH + Co KG
Zollerstrasse 1, 78567 Fridingen an der Donau,
Tyskland
Telefon +49 7463 9956-0
Fax +49 7463 9956-56
sales@RUDOLF-med.com
www.RUDOLF-med.com

D0565 / Rev G / ACR01232 / 2026-03-25



LÄS INNAN DU ÅTERANVÄNDER DEN OCH FÖRVAR DEN PÅ ETT SÄKERT STÄLLE

PRODUKT

Dessa bruksanvisningar avser montering och demontering av RUDOLF Medicals trokarsystem. Du har fått en högkvalitativ produkt vars korrekta hantering och användning beskrivs nedan.

Endast för professionellt bruk: Instrumenten är endast avsedda för användning av professionella användare (kirurger, operationssjuksköterskor, tekniker för återanvändning av medicintekniska produkter).

Patientpopulation: Det finns inga begränsningar avseende patientpopulationen. Det kan överlåtas till den medicinska personalens bedömning och erfarenhet att avgöra om nyttan överväger risken i den aktuella populationen.



Följande instruktioner avser demontering efter operation och montering efter rengöring och desinfektion.

Detaljerade instruktioner om återanvändning finns i IFU D0462:



Instrument från RUDOLF Medical levereras i icke-sterilt skick och måste rengöras, desinficeras och steriliseras före första användningen samt omedelbart efter varje användning. Skyddskåpor och transportförpackningar måste avlägsnas i förväg.



Observera att silikonventilen är en engångsprodukt. Engångsprodukter får inte återanvändas utan måste kasseras efter första användningen.

Före sterilisering rekommenderar vi att de mekaniska delarna av instrumentet smörjs med en skötselolja.

En omfattande visuell och funktionell inspektion av instrumenten bör utföras före varje användning.

AVSEDD ANVÄNDNING

Trokarna är avsedda att skapa en kontrollerad ingångspunkt för införande av endoskopiska instrument i kroppen.

Kontraindikation

De medicinska produkterna är inte avsedda för användning på centrala nervsystemet och cirkulationssystemet.





VARNINGAR OCH FÖRSIKTIGHETSÅTGÄRDER

- Felaktig användning och överbelastning på grund av vridning/hävning kan leda till brott och permanent deformation.
- Använd inte metallborstar, metallsvampar eller slipande rengöringsmedel, eftersom korrosion kan uppstå om ytan skadas.
- Användaren måste kontrollera att instrumenten kan kombineras säkert med varandra eller med implantat före klinisk användning.
- Var försiktig vid hantering av vassa spetsar och skärande kanter, eftersom det finns risk för skador.
- För patienter med obotliga infektioner såsom CJD (Creutzfeldt-Jakobs sjukdom), hepatit, HIV, möjliga varianter av dessa infektioner eller misstänkta infektioner måste gällande nationella bestämmelser om avfallshantering och återanvändning av medicintekniska produkter tillämpas.

- Trokarssystemen är inte lämpliga för ultraljudsrengöring.
- Använd inte rengöringsmedel med blekmedel såsom natriumhypoklorit, eftersom dessa kan orsaka allvarlig korrosion.
- Lämna inte instrumenten i desinfektionsmedlet för länge. Följ desinfektionsmedlets tillverkares anvisningar.
- Automatiserad rengöring/desinfektion bör föredras framför manuell rengöring/desinfektion, eftersom automatiserade processer kan standardiseras, reproduceras och därmed valideras.
- Defekta produkter får inte användas och måste ha genomgått hela återbehandlingsprocessen innan de returneras för reparation eller reklamation.
- Gasläckage kan uppstå på grund av felaktig fixering av troakern eller otillräcklig tätning av gasledande komponenter, i synnerhet silikonventilen (engångstätning för troakar).

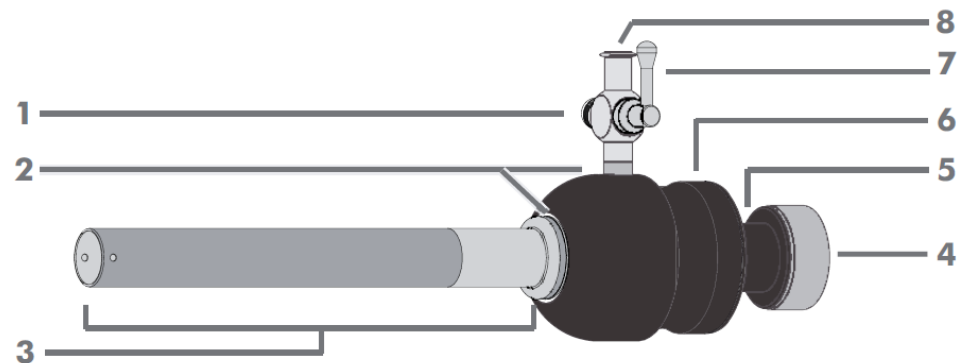
FÖRE VARJE ANVÄNDNING: VISUELL OCH FUNKTIONELL INSPEKTION

Kontrollera följande:

- Yttre skador (t.ex. deformerad hylsa, bucklor, grader, sprickor eller vassa kanter)
- Korrekt funktion
- Rester av rengöringsmedel eller desinfektionsmedel
- Fri passage genom arbetskanalerna
-  Byt ut engångsventilen av silikon före varje sterilisering.
-  Efter rengöring och desinfektion eller före sterilisering rekommenderar vi att stopkranar och gängor smörjs med underhållsfett.

PRODUKTBESKRIVNING

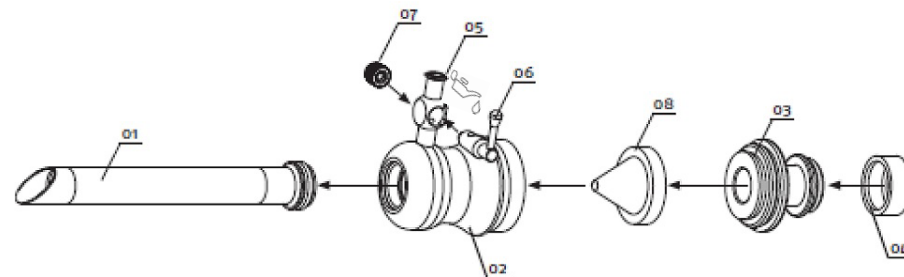
- Trokar används för att föra in instrument och vätskor till operationsområdet.
- Det finns modeller med och utan avstängningskran, vilket möjliggör insufflation.
- Trokarens kroppar är i allmänhet utrustade med en konisk silikonventil, som minskar gasförlusten när instrumentet dras ut igen. Silikonventilen är en engångsprodukt.
- Kombinera endast produkterna med instrument och original tillbehör som är kompatibla vad gäller användbar längd och diameter.
- Trokarssystemen är inte lämpliga för ultraljudsrengöring.
- Reservdelar finns tillgängliga på begäran.




- 1 Fjäderlock
- 2 Trokarhuvud (består av huvuddel + stängningsdel)
- 3 Trokarrör
- 4 Tätninglock
- 5 Stängningsdel med tätninglock
- 6 Huvuddel
- 7 Stopcock-plugg för insufflation
- 8 Luer Lock-anslutning

Obs: Dessa bruksanvisningar gäller för flera trokar-modeller. Designavvikelser är därför möjliga.

Följande illustration är till hjälp för följande avsnitt om montering och demontering. Numren på de enskilda delarna finns i den löpande texten.




-  Silikonventilen (08) i trokarens kropp är en engångsprodukt. Silikonventilens utformning kan variera beroende på trokarens modell.

MONTERING

1. Placera tätninglocket (04) på tätningssdelen av trokarens kropp (03).
2. Tryck in silikonventilen (08) i den motsatta öppningen på förslutningsdelen (03).
3. Stäng den gängade förslutningen på huvuddelen (02) och förslutningsdelen (03) genom att vrida den medurs.


4. Skruva fast trokarröret (01) på trokarens huvuddel (02).
Trokarrör är nu helt monterad.

DEMONTERING

 Demontera endast förengrjorda instrument.

1. Ta bort tätningslocket (04).
2. Öppna sedan den gängade förslutningen på huvuddelen (02) och stängningsdelen (03) genom att vrida den moturs.
3. Ta bort silikonventilen (08) och kassera den.
4. Skruva loss trokarrörets gänga (01) från huvuddelen (02) genom att vrida den moturs.
Trokarrören är nu helt demonterat.

HANTERING AV INSUFFLERINGSSTOPKRANAR

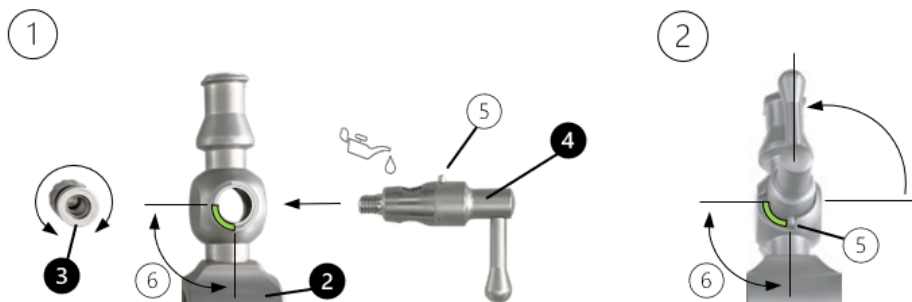
 Stopcocken måste avlägsnas från trokaren för rengöring och desinfektion. Före sterilisering måste stopcocken monteras.

Demontering

Skruva loss fjäderlocket (3) och ta bort stopcockpluggen (4) från stopcocken.

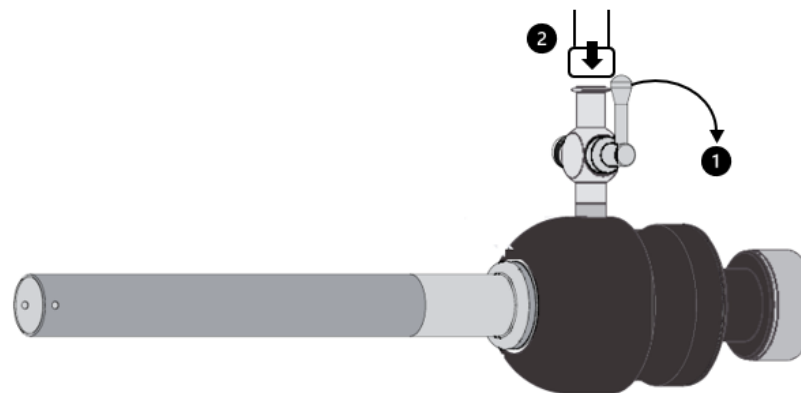
Montering

1. Sätt in stopcockpluggen (4) i stopcockhållaren (2). Se till att stopcockpluggens styrstift (5) löper i urtaget (6) i stopcockhållaren (2).
2. Skruva sedan fast fjäderkåpan (3) på motsatt sida av stoppkranen mot stoppkranens plugg. Kontrollera stoppkranens pluggs rörlighet.
3. Kranen måste vara öppen för sterilisering. För att göra detta, vrid kranpluggens spak mot öppningen på Luer Lock-anslutningen.



Ansluta insufflationsslangen

1. Stäng stoppkranen (1).
2. Anslut insufflationsslangen till avstängningskranen (2) via Luer Lock-anslutningen.



SYMBOLER

	Se bruksanvisningen
	Batchkod
	Artikelnr
	Antal per förpackning
	Icke-steril
	Varning
	Tillverkare
	Tillverkningsdatum
	Återanvänd inte
	CE-märkning i enlighet med förordning (EU) 2017/745 om medicintekniska produkter (MDR) med det anmälda organets identifikationsnummer
	Förvaras torrt
	Smörj med silikonfri, biokompatibel vitolja som är godkänd för medicintekniska produkter och ångsterilisering.
	Medicinteknisk produkt