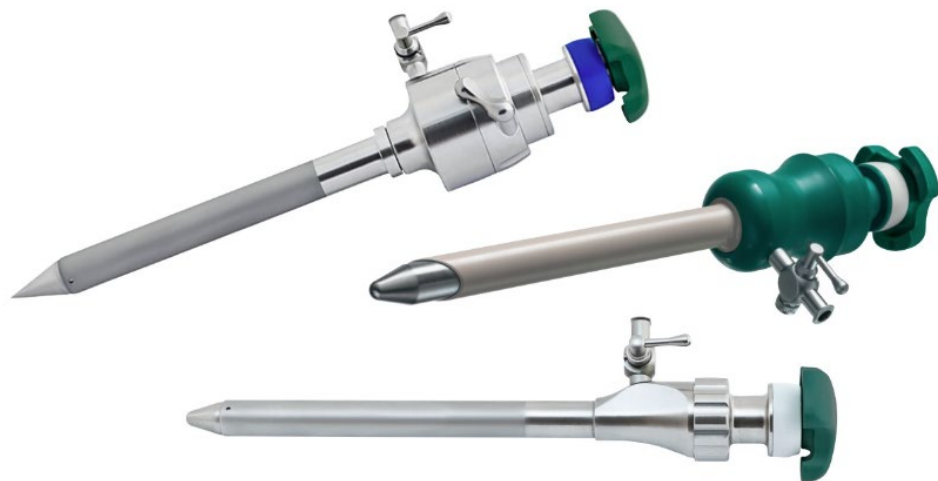


NÁVOD NA POUŽITIE (SK) SYSTÉMY TROKAROV



RUDOLF Medical GmbH + Co KG
Zollerstrasse 1, 78567 Fridingen an der Donau,
Nemecko
Telefón +49 7463 9956-0
Fax +49 7463 9956-56
sales@RUDOLF-med.com
www.RUDOLF-med.com

D0565 / Rev G / ACR01232 / 2026-03-25



PREČÍTAJTE SI PRED OPĀTOVNÝM SPRACOVANÍM A ULOŽTE NA BEZPEČNOM MIESTE

PRODUKT

Tieto pokyny na použitie sa týkajú montáže a demontáže trokarových systémov RUDOLF Medical.

Dostali ste kvalitný produkt, ktorého správne zaobchádzanie a používanie je popísané nižšie.

Iba na profesionálne použitie: Nástroje sú určené iba na použitie profesionálnymi používateľmi (chirurgmi, sestrami na operačných sálach, technikmi na opätovné spracovanie zdravotníckych pomôcok).

Pacientská populácia: Neexistujú žiadne obmedzenia týkajúce sa pacientskej populácie. Rozhodnutie, či prínos preváži riziko v danej populácii, môže byť ponechané na uváženie a skúsenosti zdravotníckeho pracovníka.



Nasledujúce pokyny sa týkajú demontáže po operácii a montáže po čistení a dezinfekcii.

Podrobné pokyny na spracovanie nájdete v IFU D0462:



Nástroje RUDOLF Medical sa dodávajú v nesterilnom stave a pred prvým použitím, ako aj bezprostredne po každom použití, je potrebné ich vyčistiť, dezinfikovať a sterilizovať. Predtým je nutné odstrániť ochranné krytky a prepravné obaly.



Upozorňujeme, že silikónový ventil je jednorazový produkt. Jednorazové produkty sa nesmú opätovne spracovávať, ale musia sa po prvom použití zlikvidovať.

Pred sterilizáciou odporúčame mechanické časti nástroja namazať ošetrovacím olejom.

Pred každým použitím je potrebné vykonať komplexnú vizuálnu a funkčnú kontrolu nástrojov.

URČENIE

Hroty trokarov slúžia na vytvorenie kontrovaného vstupného bodu pre zavedenie endoskopických nástrojov do tela.

Kontraindikácia

Tieto zdravotnícke pomôcky nie sú určené na použitie v centrálnom nervovom a obehovom systéme.



VAROVANIA A OPATRENIA

- Nesprávne použitie a preťaženie v dôsledku krútenia/páčení môže viesť k zlomeninám a trvalému deformovaniu.
- Nepoužívajte kovové kefy, kovové špongie ani abrazívne čistiace prostriedky, pretože poškodenie povrchu môže spôsobiť koróziu.
- Bezpečnú kombináciu nástrojov medzi sebou alebo s implantátmi musí pred klinickým použitím skontrolovať používateľ.
- Pri manipulácii s ostrými hrotmi a reznými hranami buďte opatrní, pretože existuje riziko poranenia.
- U pacientov s nevyliciteľnými infekciami, ako je CJD (Creutzfeldt-Jakobova choroba), hepatitída, HIV, možné varianty týchto infekcií alebo podozrenie na infekcie, sa musia

uplatňovať platné národné predpisy týkajúce sa likvidácie a opätovného spracovania zdravotníckych pomôcok.

- Trokarové systémy nie sú vhodné na ultrazvukové čistenie.
- Nepoužívajte čistiace roztoky s bieliacimi látkami, ako je chlórnan sodný, pretože môžu spôsobiť silnú koróziu.
- Nenechávajte nástroje príliš dlho v dezinfekčnom prostriedku. Dodržiavajte pokyny výrobcu dezinfekčného prostriedku.
- Automatizované čistenie/dezinfekcia by malo mať prednosť pred ručným čistením/dezinfekciou, pretože automatizované procesy môžu byť štandardizované, reprodukovateľné a teda validované.
- Vadné výrobky sa nesmú používať a pred vrátením na opravu alebo reklamáciu musia prejsť celým procesom opätovného spracovania.
- V dôsledku nesprávneho upevnenia trokaru alebo nedostatočného utesnenia komponentov vedúcich plyn, najmä silikónového ventilu (jednorazové tesnenie trokaru), môže dôjsť k úniku plynu.

PRED KAŽDÝM POUŽITÍM: VIZUÁLNA A FUNKČNÁ KONTROLA

Skontrolujte nasledujúce:

- Vonkajšie poškodenie (napr. deformovaný plášť, preliačiny, otrepy, praskliny alebo ostré hrany)
- Správna funkcia
- Zvyšky čistiacich alebo dezinfekčných prostriedkov
- Voľný priechod pracovnými kanálmi

2

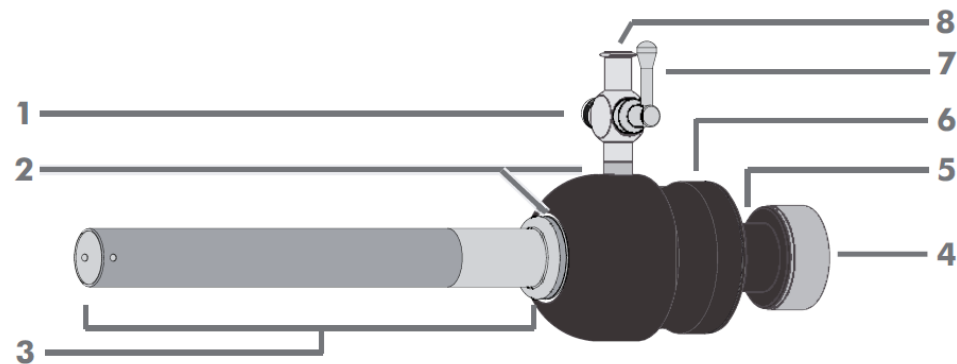
Pred každou sterilizáciou vymeňte jednorazový silikónový ventil.



- Po čistení a dezinfekcii alebo pred sterilizáciou odporúčame namazať uzávery a závitový mazacím tukom.

POPIS PRODUKTU

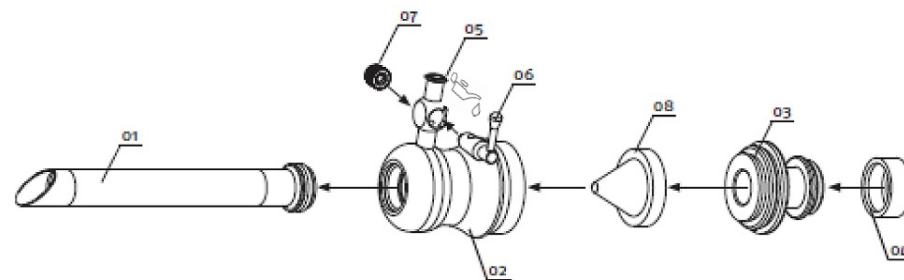
- Trokar sa používa na zavedenie nástrojov a tekutín do operačného poľa.
- Rozlišujeme modely s uzáverom a bez uzáveru, ktorý umožňuje insufláciu.
- Trupy trokarov sú zvyčajne vybavené kužeľovým silikónovým ventilom, ktorý znižuje stratu plynu pri opätovnom vyberaní nástroja. Silikónový ventil je jednorazový produkt.
- Produkty kombinujte iba s nástrojmi a originálnym príslušenstvom, ktoré sú kompatibilné z hľadiska použiteľnej dĺžky a priemeru.
- Trokarové systémy nie sú vhodné na ultrazvukové čistenie.
- Náhradné diely sú k dispozícii na požiadanie.



- 1 Pružinový uzáver
- 2 Telo trokaru (skladá sa z hlavného tela + uzáveru)
- 3 Trokarová trubica
- 4 Tesniaci uzáver
- 5 Uzáverové telo s tesniacim viečkom
- 6 Hlavné telo
- 7 Uzáver pre insufláciu
- 8 Luer Lock spojka

Poznámka: Tieto pokyny na použitie platia pre viacero modelov trokarov. Preto sú možné odchýlky v konštrukcii.

Nasledujúci obrázok je užitočný pre nasledujúce časti týkajúce sa montáže a demontáže. Čísla jednotlivých častí nájdete v texte.



2


Silikónový ventil (08) v tele trokaru je jednorazový produkt. Konštrukcia silikónového ventilu sa môže líšiť v závislosti od modelu trokaru.

MONTÁŽ

1. Nasuňte tesniaci uzáver (04) na tesniacu časť tela trokaru (03).
2. Silikónový ventil (08) zatlačte do opačného otvoru uzáverovej časti (03).

3. Zatvorte závitové uzávěry hlavního těla (02) a uzáverovej časti (03) otočením v smere hodinových ručičiek.
4. Nasadíte trubicu trokaru (01) na hlavné telo trokaru (02). Trokar je teraz úplne zmontovaný.

ROZOBĚRANIE

 Rozmontujte iba vopred vyčistené nástroje.

1. Odstráňte tesniaci uzáver (04).
2. Potom otvorte závitové uzávěry hlavnej časti (02) a uzáveru (03) otočením proti smeru hodinových ručičiek.
3. Odstráňte silikónový ventil (08) a zlikvidujte ho.
4. Odskrutkujte závit trokarovej trubice (01) z hlavného tela (02) otočením proti smeru hodinových ručičiek. Trokar je teraz úplne rozobratý.

MANIPULACIA S UZAVĚRMI NA INSUFLACIU

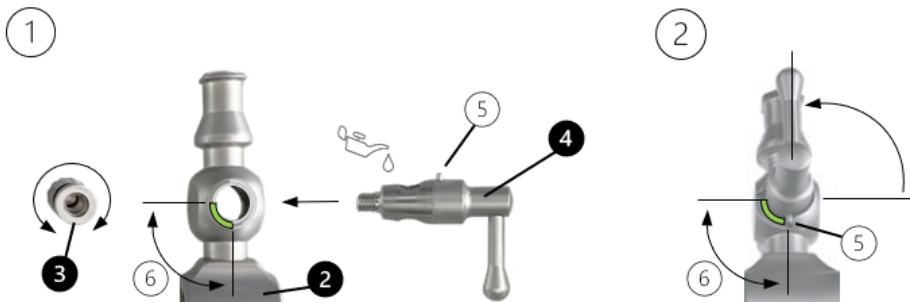
 Závitový kohútik je potrebné vybrať z trokaru na účely čistenia a dezinfekcie. Pred sterilizáciou je potrebné závitový kohútik namontovať.

Demontáž

Odskrutkujte pružinový uzáver (3) a vyberte z uzáveru zátku (4).

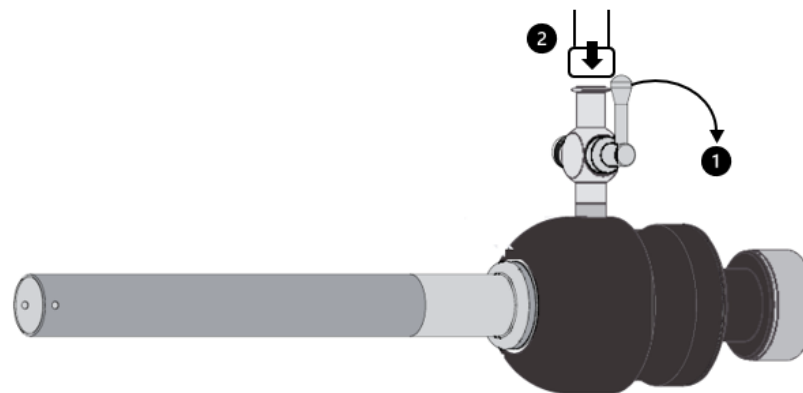
Montáž

1. Zasuňte zátku kohútika (4) do držiaka kohútika (2). Uistite sa, že vodiaci čap (5) zátky kohútika beží v drážke (6) držiaka kohútika (2).
2. Potom našraubujte pružinový uzáver (3) na opačnej strane kohútika ako zátku kohútika. Skontrolujte pohyblivosť zátky kohútika.
3. Závitový kohútik musí byť na sterilizáciu otvorený. Na to otočte páčku zátky závitového kohútika smerom k otvoru Luer Lock pripojenia.








Pripojenie insuflačnej hadice

1. Zatvorte kohútik (1).
2. Pripojte insuflačnú hadicu k uzáveru (2) prostredníctvom Luer Lock pripojenia.



SYMBOLY

	Pozrite si návod na použitie
	Kód šarže
	Číslo výrobku
	Počet v balení
	Nesterilné
	Upozornenie
	Výrobca
	Dátum výroby
	Nepoužívajte opakovane
	Značka CE v súlade s nariadením (EÚ) 2017/745 o zdravotníckych pomôckach (MDR) s identifikačným číslom notifikovaného orgánu
	Uchovávajte v suchu
	Mazajte silikónovým, biokompatibilným bielym olejom schváleným pre zdravotnícke pomôcky a parnú sterilizáciu.
	Zdravotnícky prostriedok