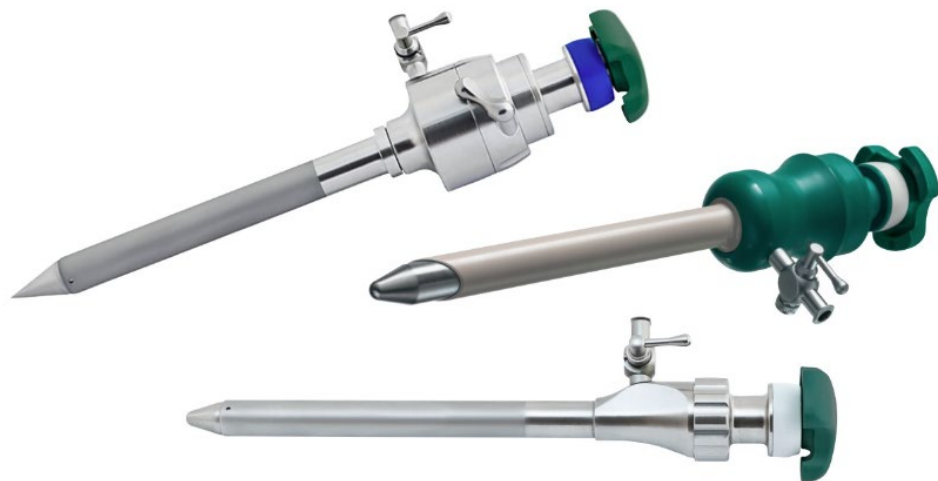


INSTRUCȚIUNI DE UTILIZARE (RO) SISTEME TROCAR



RUDOLF Medical GmbH + Co KG
Zollerstrasse 1, 78567 Fridingen an der Donau,
Germania
Telefon +49 7463 9956-0
Fax +49 7463 9956-56
sales@RUDOLF-med.com
www.RUDOLF-med.com

D0565 / Rev G / ACR01232 / 2026-03-25



VĂ RUGĂM SĂ CITIȚI ÎNAINTE DE REPROCESSARE ȘI SĂ PĂSTRAȚI ÎNTR-UN LOC SIGUR

PRODUS

Aceste instrucțiuni de utilizare se referă la asamblarea și dezasamblarea sistemelor trocar RUDOLF Medical.

Ați primit un produs de înaltă calitate, a cărui manipulare și utilizare corespunzătoare sunt descrise mai jos.

Numai pentru uz profesional: Instrumentele sunt destinate utilizării numai de către utilizatori profesioniști (chirurghi, asistente medicale din sala de operații, tehnicieni de reprocesare a dispozitivelor medicale).

Populația de pacienți: Nu există restricții privind populația de pacienți. Se poate lăsa la latitudinea și experiența profesionistului medical să decidă dacă beneficiile depășesc riscurile în populația dată.



Următoarele instrucțiuni se referă la dezasamblarea după operație și asamblarea după curățare și dezinfectare.

Instrucțiuni detaliate privind reprocesarea pot fi găsite în IFU D0462:



Instrumentele RUDOLF Medical sunt livrate nesterile și trebuie curățate, dezinfectate și sterilizate înainte de prima utilizare și imediat după fiecare utilizare. Capacele de protecție și ambalajul de transport trebuie îndepărtate în prealabil.



Vă rugăm să rețineți că valva din silicon este un produs de unică folosință. Produsele de unică folosință nu trebuie reprocesate, ci trebuie eliminate după prima utilizare.

Înainte de sterilizare, recomandăm lubrifierea părților mecanice ale instrumentului cu un ulei de întreținere.

Înainte de fiecare utilizare, trebuie efectuată o inspecție vizuală și funcțională completă a instrumentelor.

DESTINAȚIA DE UTILIZARE

Vârfurile trocarului sunt destinate creării unui punct de intrare controlat pentru introducerea instrumentelor endoscopice în corp.

Contraindicații

Dispozitivele medicale nu sunt destinate utilizării pe sistemul nervos central și circulator.



AVERTISMENTE ȘI PRECAUȚII


- Utilizarea incorectă și supraîncărcarea datorată răsucirii/ridicării pot duce la fracturi și deformări permanente.
- Nu utilizați perii metalice, bureți metalici sau detergenți abrazivi, deoarece pot apărea coroziuni dacă suprafața este deteriorată.
- Combinația sigură a instrumentelor între ele sau cu implanturile trebuie verificată de utilizator înainte de utilizarea clinică.
- Aveți grijă când manipulați vârfuri ascuțite și muchii tăietoare, deoarece există riscul de rănire.
- Pentru pacienții cu infecții incurabile, cum ar fi CJD (boala Creutzfeldt-Jakob), hepatită, HIV, posibile variante ale acestor infecții sau infecții suspectate, trebuie aplicate reglementările naționale aplicabile privind eliminarea și reprocesarea dispozitivelor medicale.


- Sistemele trocar nu sunt adecvate pentru curățarea cu ultrasunete.
- Nu utilizați soluții de curățare cu agenți de albire, cum ar fi hipocloritul de sodiu, deoarece acestea pot provoca coroziune severă.
- Nu lăsați instrumentele în dezinfectant pentru o perioadă prea lungă de timp. Urmați instrucțiunile producătorului dezinfectantului.
- Curățarea/dezinfectarea automată trebuie preferată curățării/dezinfectării manuale, deoarece procesele automate pot fi standardizate, reproduse și, prin urmare, validate.
- Produsele defecte nu trebuie utilizate și trebuie să fi fost supuse întregului proces de reprocesare înainte de a fi returnate pentru reparație sau reclamație.
- Scurgerile de gaz sunt posibile din cauza fixării necorespunzătoare a trocarului sau a etanșării insuficiente a componentelor conductoare de gaz, în special a valvei din silicon (garnitură de unică folosință pentru trocar).

ÎNAINTE DE FIECARE UTILIZARE: INSPECȚIE VIZUALĂ ȘI FUNCȚIONALĂ

Verificați următoarele:

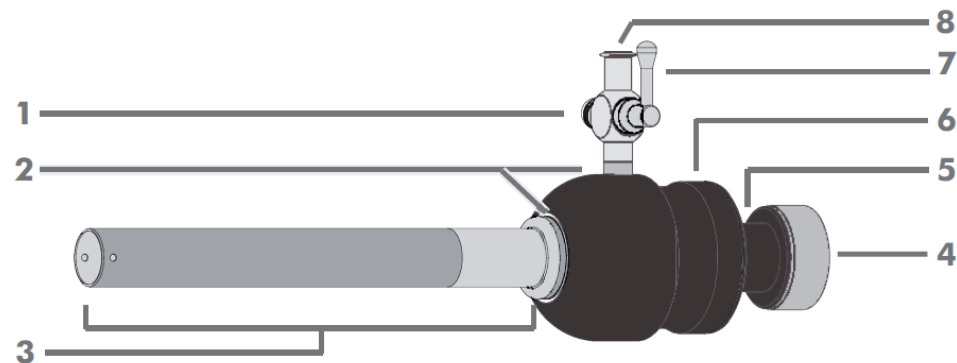
- Deteriorări externe (de exemplu, teacă deformată, urme de lovituri, bavuri, fisuri sau margini ascuțite)
- Funcționarea corectă
- Reziduuri de agent de curățare sau dezinfectant
- Liberă trecere prin canalele de lucru

-  Înlocuiți supapa de silicon de unică folosință înainte de fiecare sterilizare.

-  După curățare și dezinfectare sau înainte de sterilizare, recomandăm lubrifierea robinetelor și a filetelor cu unsoare de întreținere.

DESCRIEREA PRODUSULUI

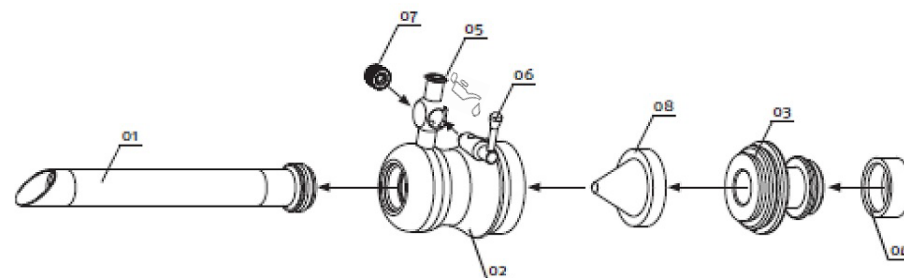
- Trocarul este utilizat pentru introducerea instrumentelor și a fluidelor în zona chirurgicală.
- Se face distincție între modelele cu și fără robinet de oprire, care permite insuflarea.
- Corpurile trocarului sunt, în general, echipate cu o supapă conică din silicon, care reduce pierderea de gaz atunci când instrumentul este scos din nou. Supapa din silicon este un produs de unică folosință.
- Combinați produsele numai cu instrumente și accesorii originale compatibile în ceea ce privește lungimea și diametrul utilizabile.
- Sistemele trocar nu sunt adecvate pentru curățarea cu ultrasunete.
- Piese de schimb sunt disponibile la cerere.




- 1 Capac cu arc
- 2 Corp trocar (format din corpul principal + partea de închidere)
- 3 Tub trocar
- 4 Capac de etanșare
- 5 Corp de închidere cu capac de etanșare
- 6 Corp principal
- 7 Dop cu robinet pentru insuflare
- 8 Racord Luer Lock

Notă: Aceste instrucțiuni de utilizare se aplică mai multor modele de trocar. Prin urmare, sunt posibile abateri de la design.

Ilustrația următoare este utilă pentru secțiunile următoare privind asamblarea și dezasamblarea. Numerele pieselor individuale se regăsesc în textul continuu.




-  Supapa din silicon (08) din corpul trocarului este un produs de unică folosință. Designul supapei din silicon poate varia în funcție de modelul trocarului.

ASAMBLARE

1. Plasați capacul de etanșare (04) pe partea de etanșare a corpului trocarului (03).
2. Apăsați supapa din silicon (08) în deschiderea opusă a părții de închidere (03).


- Închideți închizătoarea filetată a corpului principal (02) și a părții de închidere (03) rotind-o în sensul acelor de ceasornic.
- Înșurubați tubul trocarului (01) pe corpul principal al trocarului (02). Trocarul este acum complet asamblat.

DEZASAMBLARE

 Dezasamblați numai instrumentele pre-curățate.

- Scoateți capacul de etanșare (04).
- Apoi deschideți închizătoarea filetată a corpului principal (02) și a părții de închidere (03) rotind-o în sens invers acelor de ceasornic.
- Scoateți supapa din silicon (08) și aruncați-o.
- Deșurubați filetul tubului trocarului (01) de pe corpul principal (02) rotindu-l în sens invers acelor de ceasornic. Trocarul a fost acum complet dezasamblat.

MANIPULAREA ROBINETELOR DE INSUFLARE

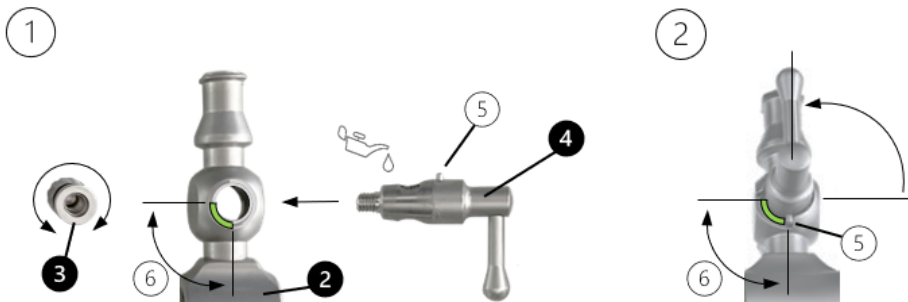
 **Robinetul de oprire trebuie îndepărtat din trocar pentru curățare și dezinfectare. Înainte de sterilizare, robinetul de oprire trebuie montat.**

Demontare

Deșurubați capacul cu arc (3) și scoateți dopul robinetului de oprire (4) din robinetul de oprire.

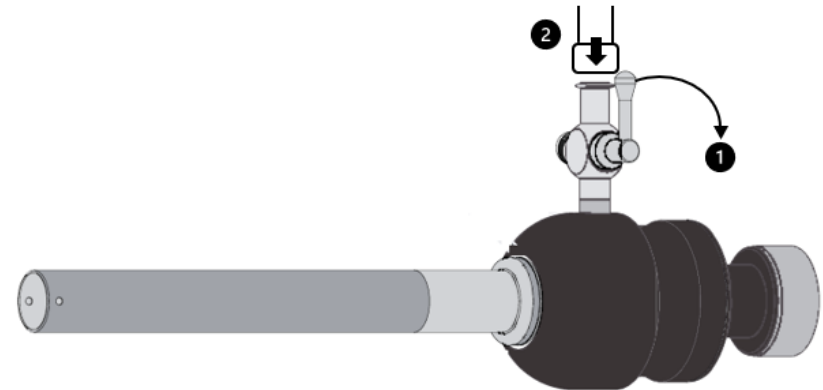
Asamblare

- Introduceți dopul robinetului (4) în suportul robinetului (2). Asigurați-vă că știftul de ghidare (5) al dopului robinetului se află în adâncitura (6) suportului robinetului (2).
- Apoi înșurubați capacul cu arc (3) pe partea opusă robinetului de oprire față de dopul robinetului de oprire. Verificați mobilitatea dopului robinetului de oprire.
- Robinetul trebuie să fie deschis pentru sterilizare. Pentru a face acest lucru, rotiți maneta dopului robinetului spre deschiderea conexiunii Luer Lock.





Conectarea furtunului de insuflare

- Închideți robinetul (1).
- Conectați furtunul de insuflare la robinetul de oprire (2) prin intermediul conexiunii Luer Lock.



SIMBOLURI

	Consultați instrucțiunile de utilizare
	Codul lotului
	Nr. articol
	Nr. per ambalaj
	Nesteril
	Atenție
	Producător
	Data fabricației
	A nu se reutiliza
	Marcaj CE în conformitate cu Regulamentul (UE) 2017/745 privind dispozitivele medicale (MDR) cu numărul de identificare al organismului notificat
	A se păstra în loc uscat
	Lubrificați cu ulei alb biocompatibil, fără silicon, aprobat pentru dispozitive medicale și sterilizare cu abur.
	Dispozitiv medical