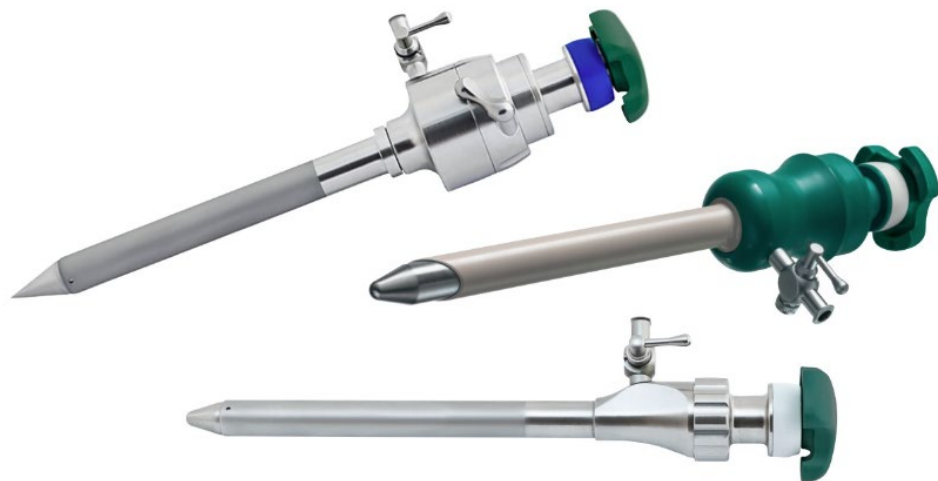


INSTRUKCJA UŻYTKOWANIA (PL) SYSTEMY TROKARÓW



RUDOLF Medical GmbH + Co KG
Zollerstrasse 1, 78567 Fridingen an der Donau,
Niemcy
Telefon +49 7463 9956-0
Faks +49 7463 9956-56
sales@RUDOLF-med.com
www.RUDOLF-med.com

D0565 / Rev G / ACR01232 / 2026-03-25



**PROSIMY O ZAPOZNANIE SIĘ Z NINIEJSZYM DOKUMENTEM PRZED
PONOWNYM PRZETWARZANIEM I PRZECHOWANIE GO W BEZPIECZNYM
MIEJSCU**

PRODUKT

Niniejsza instrukcja obsługi dotyczy montażu i demontażu systemów trokarów RUDOLF Medical. Otrzymałeś produkt wysokiej jakości, którego prawidłowe obchodzenie się i użytkowanie opisano poniżej.

Wyłącznie do użytku profesjonalnego: Instrumenty są przeznaczone wyłącznie do użytku przez profesjonalnych użytkowników (chirurgów, pielęgniarki operacyjne, techników zajmujących się ponownym przetwarzaniem urządzeń medycznych).

Populacja pacjentów: Nie ma żadnych ograniczeń dotyczących populacji pacjentów. Decyzja, czy korzyści przewyższają ryzyko w danej populacji, może zostać pozostawiona do uznania i doświadczenia lekarza.



Poniższe instrukcje odnoszą się do demontażu po operacji oraz montażu po czyszczeniu i dezynfekcji.

Szczegółowe instrukcje dotyczące ponownego przetwarzania można znaleźć w instrukcji IFU D0462:



Instrumenty RUDOLF Medical są dostarczane w stanie niesterylnym i należy je wyczyścić, zdezynfekować oraz wysterylizować przed pierwszym użyciem oraz bezpośrednio po każdym użyciu. Należy wcześniej zdjąć nasadki ochronne i opakowanie transportowe.



Należy pamiętać, że zawór silikonowy jest produktem jednorazowego użytku. Produkty jednorazowego użytku nie mogą być ponownie przetwarzane, ale muszą być utylizowane po pierwszym użyciu.

Przed sterylizacją zalecamy nasmarowanie części mechanicznych instrumentu olejem pielęgnacyjnym.

Przed każdym użyciem należy przeprowadzić kompleksową kontrolę wizualną i funkcjonalną instrumentów.

PRZEZNACZENIE

Końcówki trokarowe służą do tworzenia kontrolowanego punktu wejścia w celu wprowadzenia instrumentów endoskopowych do organizmu.

Przeciwwskazania

Urządzenia medyczne nie są przeznaczone do stosowania w ośrodkowym układzie nerwowym i krążeniowym.





OSTRZEŻENIA I ŚRODKI OSTROŻNOŚCI

- Nieprawidłowe użycie i przeciążenie spowodowane skręcaniem/podważaniem może prowadzić do pęknięć i trwałych deformacji.
- Nie należy używać metalowych szczotek, metalowych gąbek ani środków czyszczących o właściwościach ściernych, ponieważ uszkodzenie powierzchni może spowodować korozję.
- Przed użyciem klinicznym użytkownik musi sprawdzić, czy instrumenty można bezpiecznie łączyć ze sobą lub z implantami.

- Należy zachować ostrożność podczas obchodzenia się z ostrymi końcówkami i krawędziami tnącymi, ponieważ istnieje ryzyko obrażeń.
- W przypadku pacjentów z nieuleczalnymi infekcjami, takimi jak CJD (choroba Creutzfeldta-Jakoba), zapalenie wątroby, HIV, możliwe warianty tych infekcji lub podejrzenie infekcji, należy stosować obowiązujące przepisy krajowe dotyczące utylizacji i ponownego przetwarzania wyrobów medycznych.
- Systemy trokarów nie nadają się do czyszczenia ultradźwiękowego.
- Nie należy używać środków czyszczących zawierających środki wybielające, takie jak podchloryn sodu, ponieważ mogą one powodować poważną korozję.
- Nie należy pozostawiać instrumentów w środku dezynfekującym zbyt długo. Należy postępować zgodnie z instrukcjami producenta środka dezynfekującego.
- Automatyczne czyszczenie/dezynfekcja powinno być preferowane w stosunku do czyszczenia/dezynfekcji ręcznej, ponieważ procesy automatyczne można standaryzować, powtarzać, a tym samym walidować.
- Produkty wadliwe nie mogą być używane i muszą przejść cały proces ponownego przetwarzania przed zwrotem do naprawy lub reklamacji.
- Niewłaściwe zamocowanie trokaru lub niewystarczające uszczelnienie elementów przewodzących gaz, w szczególności zaworu silikonowego (uszczelka trokaru jednorazowego użytku), może spowodować wyciek gazu.

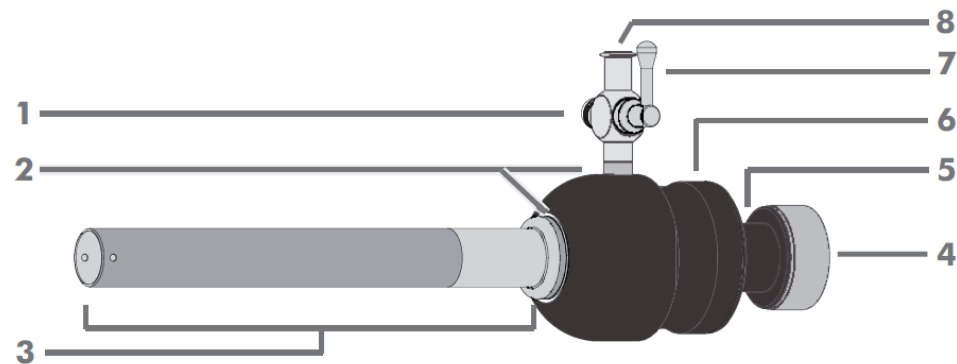
PRZED KAŻDYM UŻYCIEM: KONTROLA WIZUALNA I FUNKCJONALNA

Należy sprawdzić, czy:

- Uszkodzenia zewnętrzne (np. zdeformowana osłona, wgniecenia, zadziory, pęknięcia lub ostre krawędzie)
- Prawidłowe działanie
- Pozostałości środków czyszczących lub dezynfekujących
- Swobodny przepływ przez kanały robocze
-  Przed każdą sterylizacją należy wymienić jednorazowy zawór silikonowy.
-  Po czyszczeniu i dezynfekcji lub przed sterylizacją zalecamy smarowanie zaworów odcinających i gwintów smarem konserwacyjnym.

OPIS PRODUKTU

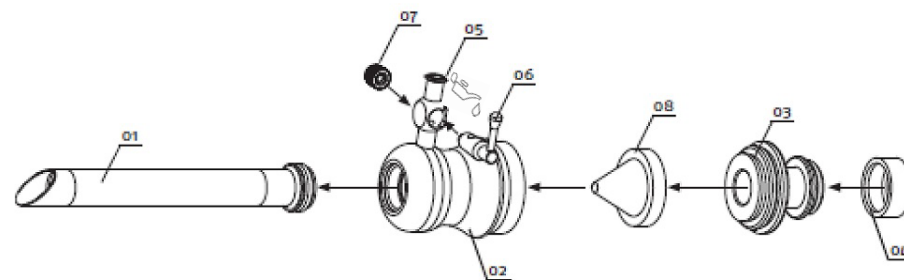
- Trokar służy do wprowadzania narzędzi i płynów do miejsca operacji.
- Rozróżnia się modele z zaworem odcinającym i bez zaworu odcinającego, który umożliwia insuflację.
- Korpusy trokarów są zazwyczaj wyposażone w stożkowy zawór silikonowy, który ogranicza utratę gazu podczas ponownego wyjmowania instrumentu. Zawór silikonowy jest produktem jednorazowego użytku.
- Produkty należy łączyć wyłącznie z instrumentami i oryginalnymi akcesoriami, które są kompatybilne pod względem długości użytkowej i średnicy.
- Systemy trokarów nie nadają się do czyszczenia ultradźwiękowego.
- Części zamienne są dostępne na zamówienie.




- 1 Nakrętka sprężynowa
- 2 Korpus trokaru (składa się z korpusu głównego + części zamykającej)
- 3 Rurka trokaru
- 4 Nakrętka uszczelniająca
- 5 Korpus zamykający z nasadką uszczelniającą
- 6 Korpus główny
- 7 Zatyczka kurka do insuflacji
- 8 Złącze Luer Lock

Uwaga: Niniejsza instrukcja obsługi dotyczy kilku modeli trokarów. Możliwe są zatem odstępstwa w konstrukcji.

Poniższa ilustracja jest pomocna w następujących sekcjach dotyczących montażu i demontażu. Numery poszczególnych części można znaleźć w tekście ciągłym.



 Silikonowy zawór (08) w korpusie trokaru jest produktem jednorazowego użytku. Konstrukcja silikonowego zaworu może się różnić w zależności od modelu trokaru.

MONTOWANIE

1. Załóż nasadkę uszczelniającą (04) na część uszczelniającą korpusu trokaru (03).
2. Wcisnąć silikonowy zawór (08) do przeciwległego otworu części zamykającej (03).
3. Zamknij gwintowane zamknięcie korpusu głównego (02) i części zamykającej (03), obracając je w kierunku zgodnym z ruchem wskazówek zegara.
4. Przykręć rurkę trokaru (01) do korpusu trokaru (02).
Trokar jest teraz w pełni zmontowany.

DEMONTAŻ

 Rozmontowuj wyłącznie wstępnie oczyszczone instrumenty.

1. Zdejmij nasadkę uszczelniającą (04).
2. Następnie odkręć zamknięcie gwintowane korpusu głównego (02) i części zamykającej (03), obracając je w kierunku przeciwnym do ruchu wskazówek zegara.
3. Wyjmij silikonowy zawór (08) i wyrzuć go.
4. Odkręć gwint rurki trokaru (01) od korpusu głównego (02), obracając go w kierunku przeciwnym do ruchu wskazówek zegara.
Trokar został całkowicie zdemontowany.

OBSŁUGA ZAWORÓW DO INSUFLACJI

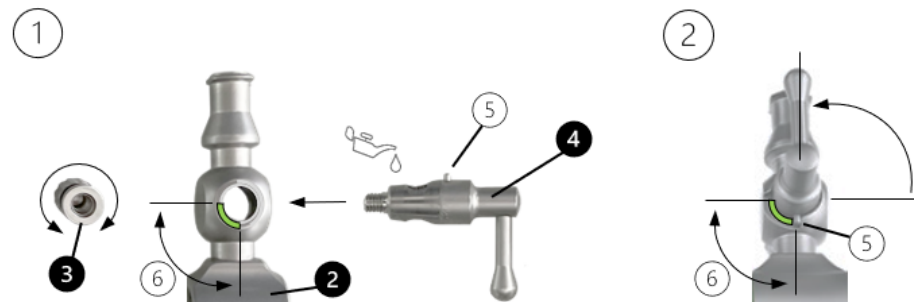
 Zawór odcinający należy wyjąć z trokaru w celu wyczyszczenia i dezynfekcji. Przed sterylizacją należy zamontować zawór odcinający.

Demontaż

Odkręć nasadkę sprężynową (3) i wyjmij zatyczkę zaworu odcinającego (4) z zaworu odcinającego.

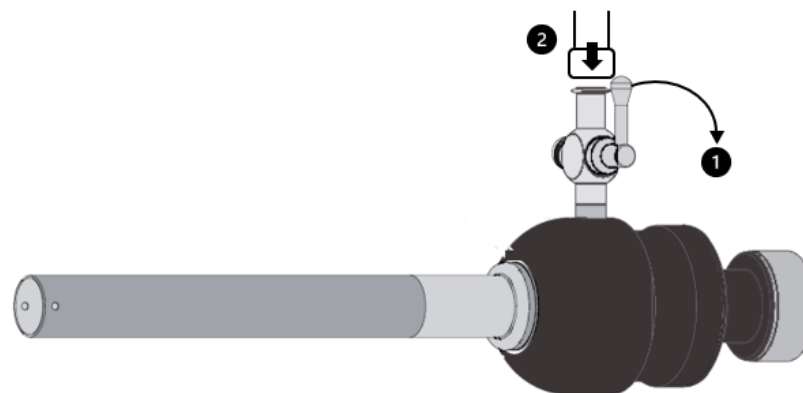
Montaż

1. Włożyć zatyczkę kurka (4) do uchwytu kurka (2). Upewnić się, że sworzeń prowadzący (5) zatyczki kurka znajduje się w zagłębieniu (6) uchwytu kurka (2).
2. Następnie przykręcić nasadkę sprężynową (3) po przeciwnej stronie zaworu od czopka zaworu. Sprawdzić ruchomość czopka zaworu.
3. Zawór odcinający musi być otwarty do sterylizacji. W tym celu należy obrócić dźwignię korka zaworu odcinającego w kierunku otworu złącza Luer Lock.














Podłączanie węża do insuflacji

1. Zamknąć zawór odcinający (1).
2. Podłączyć wąż do insuflacji do kurka odcinającego (2) za pomocą złącza Luer Lock.



SYMBOLE

	Zapoznaj się z instrukcją użytkowania
	Kod partii
	Nr artykułu
	Liczba w opakowaniu
	Produkt niesterylny
	Ostrzeżenie
	Producent
	Data produkcji
	Nie używać ponownie
	Znak CE zgodnie z rozporządzeniem (UE) 2017/745 w sprawie wyrobów medycznych (MDR) z numerem identyfikacyjnym jednostki notyfikowanej
	Przechowywać w suchym miejscu
	Smarować bezsilikonowym, biokompatybilnym olejem białym zatwierdzonym do stosowania w wyrobach medycznych i sterylizacji parowej.
	Wyrob medyczny