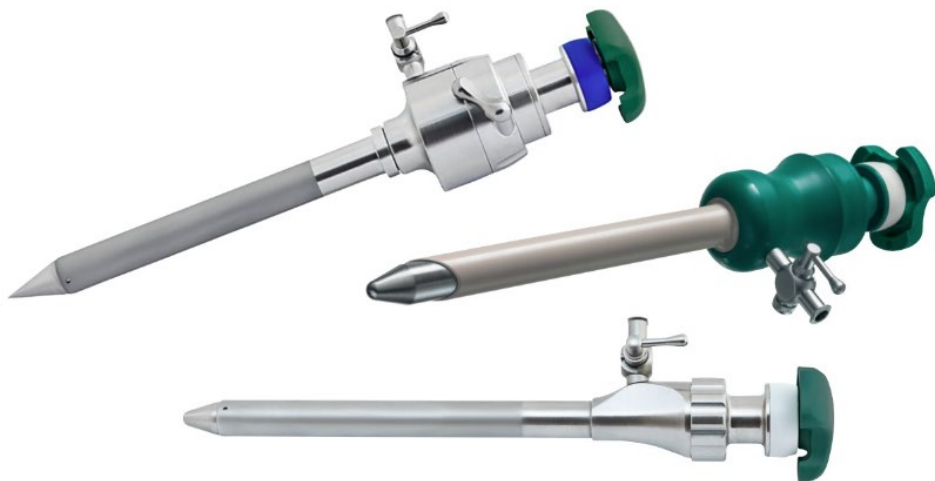


BRUKSANVISNING (NO) TROKAR-SYSTEMER



RUDOLF Medical GmbH + Co KG
Zollerstrasse 1, 78567 Fridingen an der Donau,
Tyskland
Telefon +49 7463 9956-0
Faks +49 7463 9956-56
sales@RUDOLF-med.com
www.RUDOLF-med.com

D0565 / Rev G / ACR01232 / 2026-03-25



LES DETTE FØR DU GJENBRUKER PRODUKTET, OG OPPBEVAR DET PÅ ET SIKKERT STED

PRODUKT

Disse bruksanvisningene gjelder montering og demontering av RUDOLF Medical trokarsystemer. Du har mottatt et produkt av høy kvalitet, og riktig håndtering og bruk av dette er beskrevet nedenfor.

Kun for profesjonell bruk: Instrumentene er kun beregnet for bruk av profesjonelle brukere (kirurger, operasjonssykepleiere, teknikere for reprocessing av medisinsk utstyr).

Pasientgruppe: Det er ingen begrensninger med hensyn til pasientgruppe. Det kan overlates til den medisinske fagpersonens skjønn og erfaring å avgjøre om fordelene oppveier risikoen i den aktuelle pasientgruppen.



Følgende instruksjoner gjelder demontering etter operasjon og montering etter rengjøring og desinfeksjon.

Detaljerte instruksjoner om reprocessing finnes i IFU D0462:



RUDOLF Medical-instrumenter leveres usterile og må rengjøres, desinfiseres og steriliseres før første bruk og umiddelbart etter hver bruk. Beskyttelseshetter og transportemballasje må fjernes på forhånd.



Vær oppmerksom på at silikonventilen er et engangsprodukt. Engangsprodukter må ikke reprocesseres, men må kastes etter første gangs bruk.

Før sterilisering anbefaler vi å smøre instrumentets mekaniske deler med en pleieolje.

Det bør utføres en omfattende visuell og funksjonell inspeksjon av instrumentene før hver bruk.

BRUKSFORMÅL

Trokar-spisser er beregnet på å skape et kontrollert inngangspunkt for innføring av endoskopiske instrumenter i kroppen.

Kontraindikasjon

De medisinske enhetene er ikke beregnet for bruk på sentralnervesystemet og sirkulasjonssystemet.





ADVARSELER OG FORSIKTIGHETSREGLER

- Feil bruk og overbelastning på grunn av vridning/løfting kan føre til brudd og permanent deformasjon.
- Ikke bruk metallbørster, metallsvamper eller slipende rengjøringsmidler, da det kan oppstå korrosjon hvis overflaten blir skadet.
- Den sikre kombinasjonen av instrumenter med hverandre eller med implantater må kontrolleres av brukeren før klinisk bruk.
- Vær forsiktig når du håndterer skarpe spisser og skjærekanten, da det er fare for skade.
- For pasienter med uhelbredelige infeksjoner som CJD (Creutzfeldt-Jakobs sykdom), hepatitt, HIV, mulige varianter av disse infeksjonene eller mistenkte infeksjoner, må gjeldende nasjonale forskrifter om avhending og reprocessing av medisinsk utstyr følges.
- Trokar-systemene er ikke egnet for ultralydrenngjøring.
- Ikke bruk rengjøringsmidler med blekemidler som natriumhypokloritt, da disse kan forårsake alvorlig korrosjon.
- Ikke la instrumentene ligge for lenge i desinfeksjonsmidlet. Følg produsentens instruksjoner for desinfeksjonsmidlet.

- Automatisert rengjøring/desinfeksjon bør foretrekkes fremfor manuell rengjøring/desinfeksjon, da automatiserte prosesser kan standardiseres, reproduseres og dermed valideres.
- Defekte produkter må ikke brukes og må ha gjennomgått hele represseringsprosessen før de returneres for reparasjon eller klage.
- Gasslekkasje er mulig på grunn av feil festing av troakeren eller utilstrekkelig tetting av gassledende komponenter, spesielt silikonventilen (engangs-troakertetning).

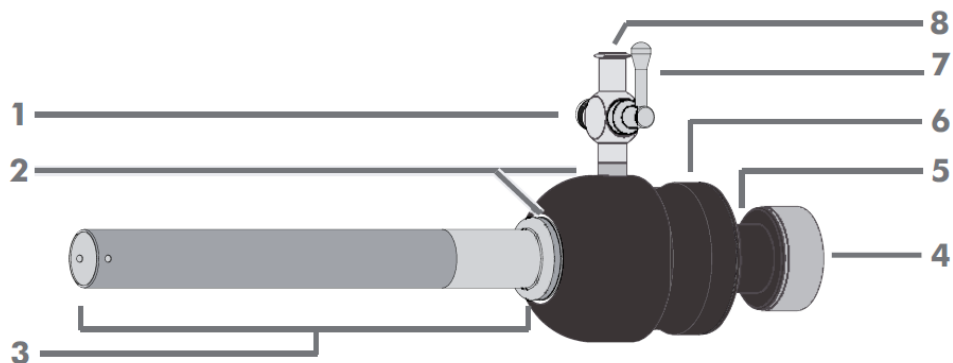
FØR HVER BRUK: VISUELL OG FUNKSJONELL INSPEKSJON

Kontroller følgende:

- Ytre skader (f.eks. deformert hylse, bulker, grader, sprekker eller skarpe kanter)
- Korrekt funksjon
- Rester av rengjøringsmiddel eller desinfeksjonsmiddel
- Fri passasje gjennom arbeidskanaler
-  Bytt ut engangssilikonventilen før hver sterilisering.
-  Etter rengjøring og desinfeksjon eller før sterilisering anbefaler vi å smøre stoppekraner og gjenger med vedlikeholdsfett.

PRODUKTBESKRIVELSE

- Troakeren brukes til å føre instrumenter og væsker inn i operasjonsområdet.
- Det skilles mellom modeller med og uten stoppekran, som muliggjør insufflasjon.
- Troakarhusene er generelt utstyrt med en konisk silikonventil, som reduserer gasstap når instrumentet fjernes igjen. Silikonventilen er et engangsprodukt.
- Kombiner kun produktene med instrumenter og originalt tilbehør som er kompatible med hensyn til brukbar lengde og diameter.
- Trokar-systemene er ikke egnet for ultralydrenngjøring.
- Reservedeler er tilgjengelige på forespørsel.

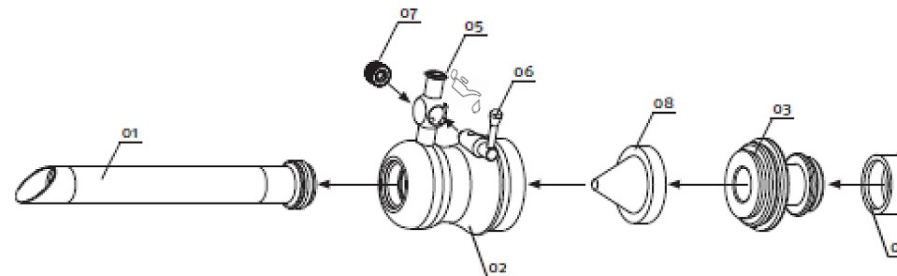



- 1 Fjærkapsel
- 2 Trokarlegeme (består av hoveddel + lukkedel)
- 3 Trokarrør

- 4 Tetningshette
- 5 Lukkekropp med tetningshette
- 6 Hoveddel
- 7 Stoppekranplugg for insufflasjon
- 8 Luer Lock-tilkobling

Merk: Disse bruksanvisningene gjelder for flere trokar-modeller. Det kan derfor forekomme avvik i utformingen.

Følgende illustrasjon er nyttig for de følgende avsnittene om montering og demontering. Nummerene på de enkelte delene finnes i den sammenhengende teksten.



-  Silikonventilen (08) i trokarhuset er et engangsprodukt. Utformingen av silikonventilen kan variere avhengig av trokar-modellen.

MONTERING

1. Plasser tetningshetten (04) på tetningsdelen av trokarhuset (03).
2. Trykk silikonventilen (08) inn i den motsatte åpningen på lukkedelen (03).
3. Lukk gjenget lukking på hoveddelen (02) og lukkedelen (03) ved å vri den med klokken.
4. Skru trokarrøret (01) på trokarens hoveddel (02).
Trokar er nå ferdig montert.

DEMONTERING

 Demonter kun forhåndsrengjorte instrumenter.

1. Fjern tetningshetten (04).
2. Åpne deretter gjenget lukking på hoveddelen (02) og lukkedelen (03) ved å vri den mot klokken.
3. Fjern silikonventilen (08) og kast den.
4. Skru av gjengene på trokarrøret (01) fra hoveddelen (02) ved å vri det mot klokken.
Trokar er nå fullstendig demontert.

HÅNTERING AV INSUFFLASJONSKRANER

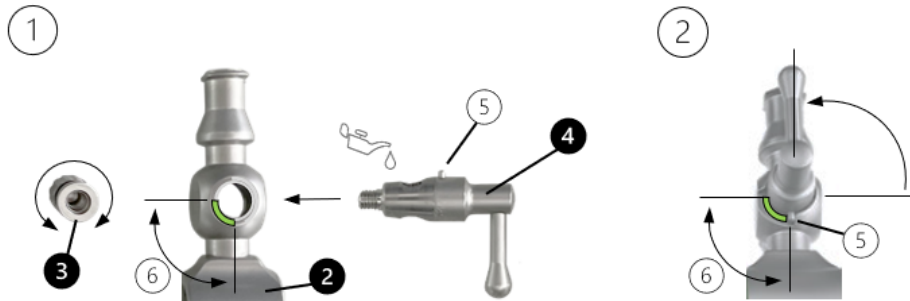
 **Stopcocken må fjernes fra trokaren for rengjøring og desinfeksjon. Før sterilisering må stopcocken monteres.**

Demontering

Skru av fjærkappen (3) og fjern stoppekranpluggen (4) fra stoppekranen.

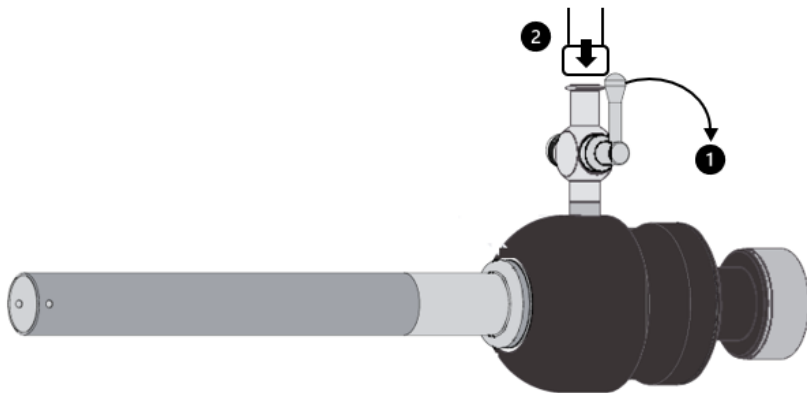
Montering

1. Sett stoppekranpluggen (4) inn i stoppekranholderen (2). Forsikre deg om at stoppekranpluggens føringspinne (5) går i fordypningen (6) på stoppekranholderen (2).
2. Skru deretter fjærkappen (3) på motsatt side av stoppekranen til stoppekranpluggen. Kontroller bevegeligheten til stoppekranpluggen.
3. Kranen må være åpen for sterilisering. For å gjøre dette, sving spaken på kranpluggen mot åpningen på Luer Lock-tilkoblingen.



Koble til insufflasjonsslengen

1. Lukk stoppekranen (1).
2. Koble insufflasjonsslengen til stoppekranen (2) via Luer Lock-tilkoblingen.



SYMBOLER

| | |
|---|--|
|  | Se bruksanvisningen |
|  | Batchkode |
| REF | Artikkel nr. |
| QTY | Antall per pakke |
|  | Ikke-steril |
|  | Forsiktig |
|  | Produsent |
|  | Produksjonsdato |
|  | Ikke gjenbruk |
| CE 0297 | CE-merke i samsvar med forordning (EU) 2017/745 om medisinsk utstyr (MDR) med identifikasjonsnummeret til det meldte organet |
|  | Hold tørt |
|  | Smør med silikonfri, biokompatibel hvit olje som er godkjent for medisinsk utstyr og dampsterilisering. |
| MD | Medisinsk utstyr |