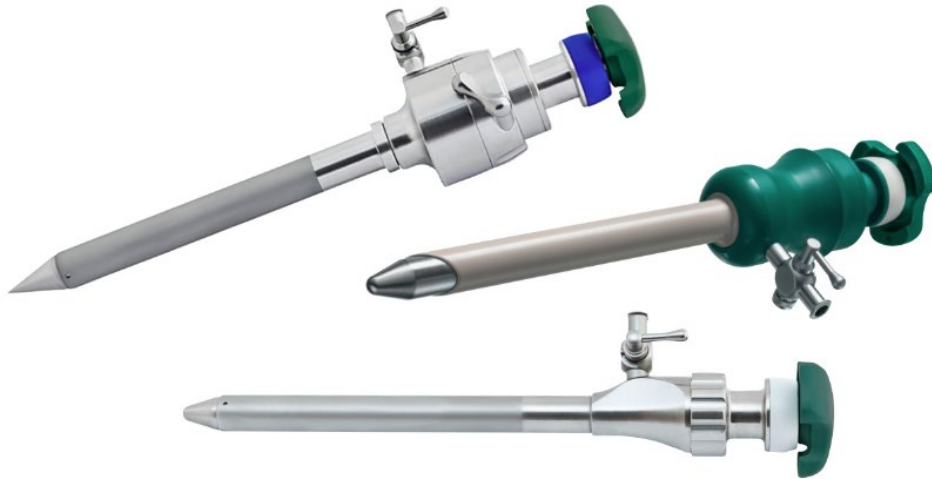


## GEBRUIKSAANWIJZING (NL) TROCAR-SYSTEMEN



RUDOLF Medical GmbH + Co KG  
Zollerstrasse 1, 78567 Fridingen an der Donau,  
Duitsland  
Telefoon +49 7463 9956-0  
Fax +49 7463 9956-56  
[sales@RUDOLF-med.com](mailto:sales@RUDOLF-med.com)  
[www.RUDOLF-med.com](http://www.RUDOLF-med.com)

D0565 / Rev G / ACR01232 / 2026-03-25



### LEES DIT VOOR HET HERVERWERKEN EN BEWAAR HET OP EEN VEILIGE PLAATS

#### PRODUCT

Deze gebruiksaanwijzing heeft betrekking op de montage en demontage van RUDOLF Medical trocarsystemen.

U hebt een product van hoge kwaliteit ontvangen, waarvan de juiste hantering en het juiste gebruik hieronder worden beschreven.

**Alleen voor professioneel gebruik:** De instrumenten zijn uitsluitend bedoeld voor gebruik door professionele gebruikers (chirurgen, operatiekamerverpleegkundigen, technici voor het hergebruik van medische hulpmiddelen).

**Patiëntenpopulatie:** Er zijn geen beperkingen met betrekking tot de patiëntenpopulatie. Het is aan het oordeel en de ervaring van de medische professional om te beslissen of het voordeel opweegt tegen het risico bij de betreffende populatie.



De volgende instructies hebben betrekking op de demontage na de operatie en de montage na reiniging en desinfectie.

Gedetailleerde instructies voor herverwerking zijn te vinden in IFU D0462:



De instrumenten van RUDOLF Medical worden niet-steriel geleverd en moeten vóór het eerste gebruik en onmiddellijk na elk gebruik worden gereinigd, gedesinfecteerd en gesteriliseerd. Beschermkappen en transportverpakkingen moeten vooraf worden verwijderd.



Houd er rekening mee dat de siliconenklep een wegwerpproduct is. Wegwerpproducten mogen niet worden gereprocesseerd, maar moeten na het eerste gebruik worden weggegooid.

Voorafgaand aan de sterilisatie raden wij aan de mechanische onderdelen van het instrument te smeren met een onderhoudsolie.

Voor elk gebruik moet een uitgebreide visuele en functionele inspectie van de instrumenten worden uitgevoerd.

#### BESTEMMING

Trocarnaalden zijn bedoeld om een gecontroleerd toegangspunt te creëren voor het inbrengen van endoscopische instrumenten in het lichaam.

#### Contra-indicatie

De medische hulpmiddelen zijn niet bedoeld voor gebruik op het centrale zenuwstelsel en de bloedsomloop.





#### WAARSCHUWINGEN EN VOORZORGSMAATREGELEN

- Onjuist gebruik en overbelasting door verdraaien/heffen kan leiden tot breuken en blijvende vervorming.
- Gebruik geen metalen borstels, metalen sponzen of schurende reinigingsmiddelen, aangezien corrosie kan optreden als het oppervlak beschadigd is.
- De veilige combinatie van instrumenten met elkaar of met implantaten moet door de gebruiker worden gecontroleerd vóór klinisch gebruik.
- Wees voorzichtig bij het hanteren van scherpe punten en snijranden, aangezien er een risico op letsel bestaat.

- Voor patiënten met ongeneeslijke infecties zoals CJD (ziekte van Creutzfeldt-Jakob), hepatitis, HIV, mogelijke varianten van deze infecties of vermoedelijke infecties moeten de toepasselijke nationale voorschriften met betrekking tot de verwijdering en herverwerking van de medische hulpmiddelen worden toegepast.
- De trocarsystemen zijn niet geschikt voor ultrasone reiniging.
- Gebruik geen reinigingsmiddelen met bleekmiddelen zoals natriumhypochloriet, omdat deze ernstige corrosie kunnen veroorzaken.
- Laat de instrumenten niet te lang in het desinfectiemiddel liggen. Volg de instructies van de fabrikant van het desinfectiemiddel.
- Geautomatiseerde reiniging/desinfectie verdient de voorkeur boven handmatige reiniging/desinfectie, omdat geautomatiseerde processen kunnen worden gestandaardiseerd, gereproduceerd en dus gevalideerd.
- Defecte producten mogen niet worden gebruikt en moeten het volledige herverwerkingsproces hebben doorlopen voordat ze worden teruggestuurd voor reparatie of klacht.
- Gaslekkage is mogelijk als gevolg van onjuiste bevestiging van de trocar of onvoldoende afdichting van gasgeleidende onderdelen, met name de siliconenklep (trocar-afdichting voor eenmalig gebruik).

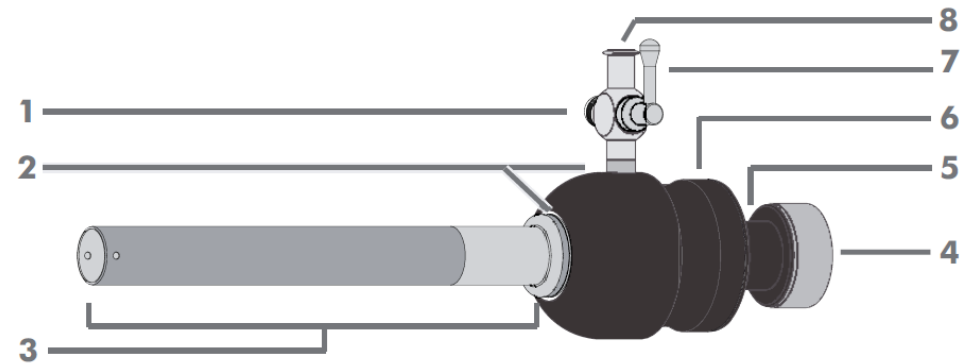
## VOOR ELK GEBRUIK: VISUELE EN FUNCTIONELE INSPECTIE

Controleer het volgende:

- Uitwendige beschadigingen (bijv. vervormde huls, deuken, bramen, scheuren of scherpe randen)
- Correcte werking
- Restanten van reinigings- of desinfectiemiddelen
- Vrije doorgang door de werkkkanalen
-  Vervang de siliconenklep voor eenmalig gebruik vóór elke sterilisatie.
-  Na reiniging en desinfectie of vóór sterilisatie raden wij aan om afsluitkranen en schroefdraden te smeren met onderhoudsvet.

## PRODUCTBESCHRIJVING

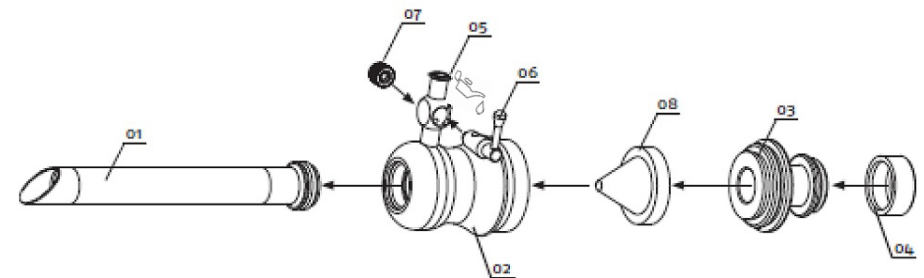
- De trocar wordt gebruikt om instrumenten en vloeistoffen in te brengen op de operatieplaats.
- Er wordt onderscheid gemaakt tussen modellen met en zonder stopkraan, waarmee insufflatie mogelijk is.
- De trocarbehuizingen zijn over het algemeen uitgerust met een conische siliconenklep, die gasverlies vermindert wanneer het instrument weer wordt verwijderd. De siliconenklep is een wegwerpproduct.
- Combineer de producten alleen met instrumenten en originele accessoires die qua bruikbare lengte en diameter compatibel zijn.
- De trocarsystemen zijn niet geschikt voor ultrasone reiniging.
- Reserveonderdelen zijn op aanvraag verkrijgbaar.




- 1 Veerkap
- 2 Trocarlichaam (bestaat uit hoofdlichaam + sluitingsdeel)
- 3 Trocarbuis
- 4 Afdichtingskap
- 5 Sluitlichaam met afdichtingskap
- 6 Hoofdlichaam
- 7 Stopcockplug voor insufflatie
- 8 Luer Lock-aansluiting

**Opmerking:** Deze gebruiksaanwijzing geldt voor verschillende trocarmodellen. Er kunnen daarom afwijkingen in het ontwerp voorkomen.

De volgende afbeelding is nuttig voor de volgende paragrafen over montage en demontage. De nummers van de afzonderlijke onderdelen zijn te vinden in de doorlopende tekst.




-  De siliconenklep (08) in het trocarlichaam is een wegwerpproduct. Het ontwerp van de siliconenklep kan variëren, afhankelijk van het trocar-model.

## MONTAGE

1. Plaats de afdichtingskap (04) op het afdichtingsgedeelte van het trocarlichaam (03).
2. Druk de siliconenklep (08) in de tegenoverliggende opening van het sluitdeel (03).


3. Sluit de schroefdop van het hoofdgedeelte (02) en het sluitgedeelte (03) door deze met de klok mee te draaien.
4. Schroef de trocarbuis (01) op het hoofdgedeelte van de trocar (02).  
De trocart is nu volledig gemonteerd.

## DEMONTAGE

 Demonteer alleen vooraf gereinigde instrumenten.

1. Verwijder de afdichtingskap (04).
2. Open vervolgens de schroefdop van het hoofdgedeelte (02) en het sluitgedeelte (03) door deze linksom te draaien.
3. Verwijder de siliconenklep (08) en gooi deze weg.
4. Schroef de schroefdraad van de trocarbuis (01) los van het hoofdgedeelte (02) door deze linksom te draaien.  
De trocart is nu volledig gedemonteerd.

## OMGAAN MET DE INSUFFLATIESTOPKRANEN

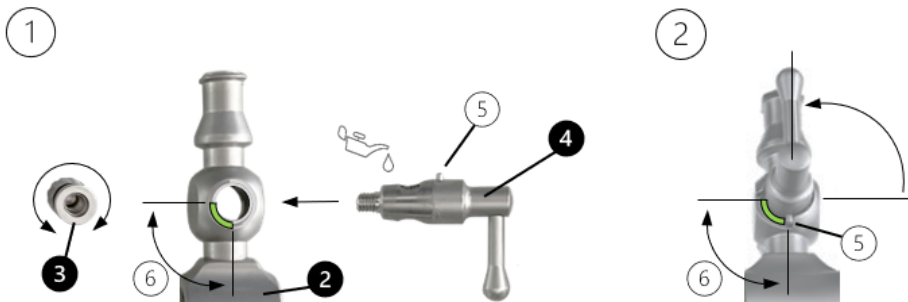
 De stopkraan moet voor reiniging en desinfectie uit de trocart worden verwijderd. Voor sterilisatie moet de stopkraan worden gemonteerd.

### Demontage

Schroef de veerkap (3) los en verwijder de stopkraanplug (4) uit de stopkraan.

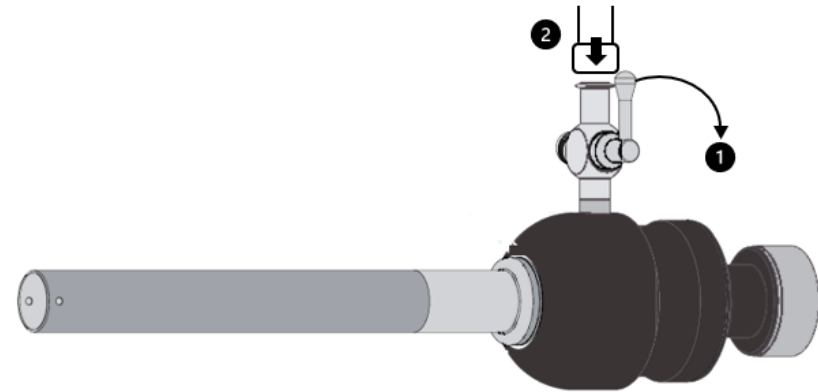
### Montage

1. Steek de stopkraanplug (4) in de stopkraanhouder (2). Zorg ervoor dat de geleidepen (5) van de stopkraanplug in de uitsparing (6) van de stopkraanhouder (2) loopt.
2. Schroef vervolgens de veerkap (3) aan de tegenoverliggende kant van de stopkraan op de stopkraanplug. Controleer de beweegbaarheid van de stopkraanplug.
3. De stopkraan moet open zijn voor sterilisatie. Draai hiervoor de hendel van de stopkraanplug in de richting van de opening van de Luer Lock-aansluiting.



## De insufflatieslang aansluiten

1. Sluit de stopkraan (1).
2. Sluit de insufflatieslang aan op de stopkraan (2) via de Luer Lock-aansluiting.



## SYMBOLEN

	Raadpleeg de gebruiksaanwijzing
	Batchcode
	Artikelnummer
	Aantal per verpakking
	Niet-steriel
	Let op
	Fabrikant
	Productiedatum
	Niet hergebruiken
	CE-markering overeenkomstig Verordening (EU) 2017/745 voor medische hulpmiddelen (MDR) met het identificatienummer van de aangemelde instantie
	Droog bewaren
	Smeren met siliconenvrije, biocompatibele witte olie die is goedgekeurd voor medische hulpmiddelen en stoomsterilisatie.
	Medisch hulpmiddel