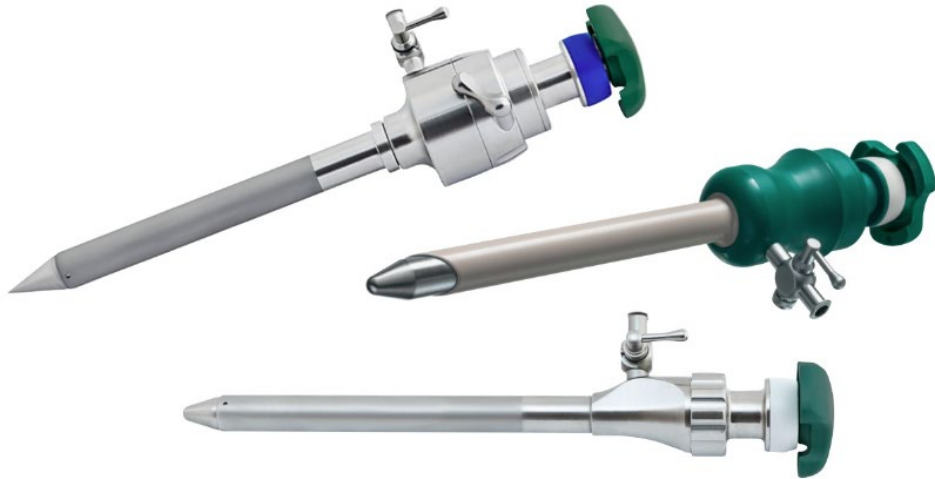


LIETOŠANAS INSTRUKCIJA (LV) TROKARU SISTĒMAS



RUDOLF Medical GmbH + Co KG
Zollerstrasse 1, 78567 Fridingen an der Donau,
Vācija
Tālrunis +49 7463 9956-0
Fakss +49 7463 9956-56
sales@RUDOLF-med.com
www.RUDOLF-med.com

D0565 / Rev G / ACR01232 / 2026-03-25



LŪDZU IZLASIET PRIEŠ PĀRSTRĀDĀJOT UN GLABĀJIET DROŠĀ VIETĀ

PRODUKTS

Šīs lietošanas instrukcijas attiecas uz RUDOLF Medical trokaru sistēmu montāžu un demontāžu. Jūs esat saņēmis augstas kvalitātes produktu, kura pareiza apstrāde un lietošana ir aprakstīta zemāk.

Tikai profesionālai lietošanai: Instrumenti ir paredzēti lietošanai tikai profesionāliem lietotājiem (ķirurgiem, operāciju zāles medmāsām, medicīnas ierīču pārstrādes tehniķiem).

Pacientu populācija: Nav ierobežojumu attiecībā uz pacientu populāciju. Medicīnas speciālists pēc saviem ieskatiem un pieredzes var izlemt, vai ieguvums pārsniedz risku konkrētajā populācijā.



Turpmākās instrukcijas attiecas uz izjaukšanu pēc operācijas un salikšanu pēc tīrīšanas un dezinfekcijas.

Sīkākas instrukcijas par pārstrādi atrodamas IFU D0462:



RUDOLF Medical instrumenti tiek piegādāti nesterilizēti, un tie ir jāiztīra, jādezinficē un jāsterilizē pirms pirmās lietošanas reizes un tūlīt pēc katras lietošanas reizes. Iepriekš ir jānoņem aizsargvāciņi un transporta iepakojums.



Lūdzu, ņemiet vērā, ka silikona vārsts ir vienreizlietojams produkts. Vienreizlietojamus produktus nedrīkst pārstrādāt, bet pēc pirmās lietošanas tie ir jāizmet.

Pirms sterilizācijas ieteicams instrumenta mehāniskās daļas ieeļļot ar kopšanas eļļu.

Pirms katras lietošanas reizes jāveic instrumentu visaptveroša vizuāla un funkcionāla pārbaude.

LIETOŠANAS MĒRĶIS

Trokaru smailiņas ir paredzētas, lai izveidotu kontrolētu ieejas punktu endoskopisko instrumentu ievadīšanai organismā.

Kontrindikācijas

Medicīnas ierīces nav paredzētas lietošanai centrālajā nervu un asinsrites sistēmā.





BRĪDINĀJUMI UN PIESARDZĪBA

- Nepareiza lietošana un pārslodze, kas rodas no griešanas/pacelšanas, var izraisīt lūzumus un neatgriezenisku deformāciju.
- Nelietojiet metāla birstes, metāla sūkļus vai abrazīvus tīrīšanas līdzekļus, jo virsmas bojājumu gadījumā var rasties korozija.
- Pirms klīniskas lietošanas lietotājam ir jāpārbauda instrumentu droša savienojamība savā starpā vai ar implantiem.
- Rūpējieties, rīkojoties ar asiem galiem un griezīgām malām, jo pastāv traumu risks.
- Pacientiem ar neārstējamām infekcijām, piemēram, CJD (Creutzfeldt-Jakob slimība), hepatītu, HIV, iespējamām šo infekciju variācijām vai iespējamām infekcijām, jāpiemēro attiecīgie valsts noteikumi par medicīnas ierīču iznīcināšanu un pārstrādi.
- Trokaru sistēmas nav piemērotas ultraskaņas tīrīšanai.
- Nelietojiet tīrīšanas šķīdumus ar balinātājiem, piemēram, nātrija hipohlorītu, jo tie var izraisīt smagu koroziju.
- Neatstājiet instrumentus dezinfekcijas līdzeklī pārāk ilgi. Ievērojiet dezinfekcijas līdzekļa ražotāja norādījumus.

- Automātiskā tīrīšana/dezinfekcija ir jāuzskata par labāku nekā manuālā tīrīšana/dezinfekcija, jo automātiskos procesus var standartizēt, reproducēt un tādējādi validēt.
- Defektīvos produktus nedrīkst lietot, un tiem jābūt pilnībā pārstrādātiem, pirms tos nosūta remontam vai sūdzības iesniegšanai.
- Gāzes noplūde ir iespējama trokāra nepareizas fiksācijas vai gāzes vadīšanas komponentu, jo īpaši silikona vārsta (vienreizlietojama trokāra blīvējuma), nepietiekamas hermētiskuma dēļ.

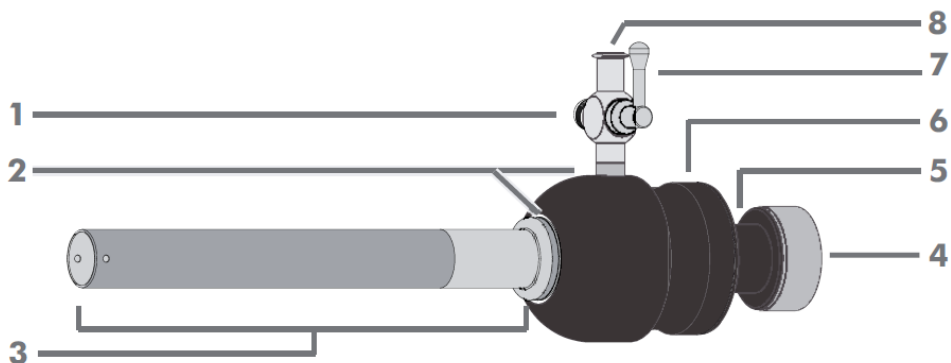
PIRMS KATRA LIETOŠANAS REIZES: VIZUĀLA UN FUNKCIJAS PĀRBAUDE

Pārbaudiet šādus aspektus:

- Ārējie bojājumi (piemēram, deformēta apvalka, iepļēsumi, šķautnes, plaisas vai asas malas)
- Pareiza darbība
- Tīrīšanas līdzekļa vai dezinfekcijas līdzekļa atliekas
- Brīva caurlaidība darba kanālos
-  Pirms katras sterilizācijas nomainiet vienreizlietojamo silikona vārstu.
-  Pēc tīrīšanas un dezinfekcijas vai pirms sterilizācijas ieteicams eļļot krānus un vītnes ar apkopes smērvielu.

PRODUKTA APRAKSTS

- Trokaru izmanto, lai ievadītu instrumentus un šķidrumus operācijas vietā.
- Tiek nošķirti modeļi ar un bez krāna, kas ļauj veikt insulāciju.
- Trokaru korpusi parasti ir aprīkoti ar konisku silikona vārstu, kas samazina gāzes zudumu, kad instruments tiek izņemts. Silikona vārsts ir vienreizlietojams produkts.
- Produktus kombinējiet tikai ar instrumentiem un oriģinālajiem piederumiem, kas ir savietojami attiecībā uz to lietojamo garumu un diametru.
- Trokaru sistēmas nav piemērotas ultraskaņas tīrīšanai.
- Rezerves daļas ir pieejamas pēc pieprasījuma.

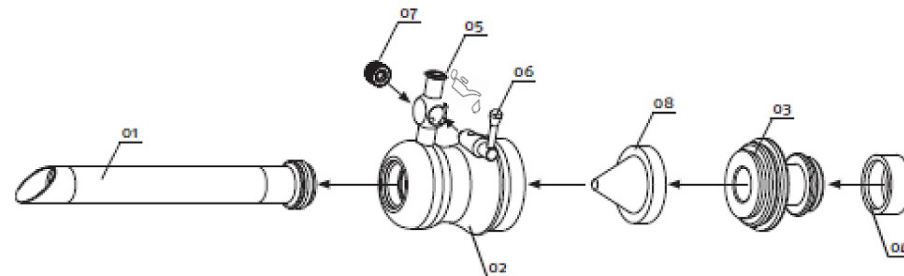



- 1 Pavasara vāciņš
- 2 Trokaru korpus (sastāv no galvenā korpusa + aizvēršanas daļas)
- 3 Trokaru caurule

- 4 Hermētiskais vāciņš
- 5 Aizvākošanas korpus ar blīvējuma vāciņu
- 6 Galvenais korpus
- 7 Pieslēgvārsts insulācijai
- 8 Luer Lock savienojums

Piezīme: Šīs lietošanas instrukcijas attiecas uz vairākiem trokāru modeļiem. Tāpēc ir iespējamas konstrukcijas atšķirības.

Turpmākajās sadaļās par montāžu un demontāžu noderīga ir šī ilustrācija. Atsevišķo detaļu numuri ir norādīti tekstā.



-  Silikona vārsts (08) trokāra korpusā ir vienreizlietojams produkts. Silikona vārsta dizains var atšķirties atkarībā no trokāra modeļa.

MONTAŽA

1. Uzlieciet aizsargvāciņu (04) uz trokāra korpusa (03) aizsargdaļas.
2. Iespiediet silikona vārstu (08) pretējā atvērumā aizvākojuma daļā (03).
3. Aizskrūvējiet galvenā korpusa (02) un aizskrūvējamās daļas (03) vītņi, pagriežot to pulksteņrādītāja virzienā.
4. Pieskrūvējiet trokāra cauruli (01) pie trokāra galvenā korpusa (02). Trokaris tagad ir pilnībā samontēts.

IZJUKŠANA

 Izjauciet tikai iepriekš iztīrītus instrumentus.

1. Noņemiet blīvējuma vāciņu (04).
2. Pēc tam atveriet galvenā korpusa (02) un aizvākojuma (03) vītņoto aizvākojumu, pagriežot to pretēji pulksteņa rādītāja virzienam.
3. Noņemiet silikona vārstu (08) un izmetiet to.
4. Atskrūvējiet trokāra caurules (01) vītņi no galvenā korpusa (02), pagriežot to pretēji pulksteņa rādītāja virzienam. Trokaris tagad ir pilnībā izjaukts.

INSUFFLĀCIJAS KRĀNU APSTRĀDE

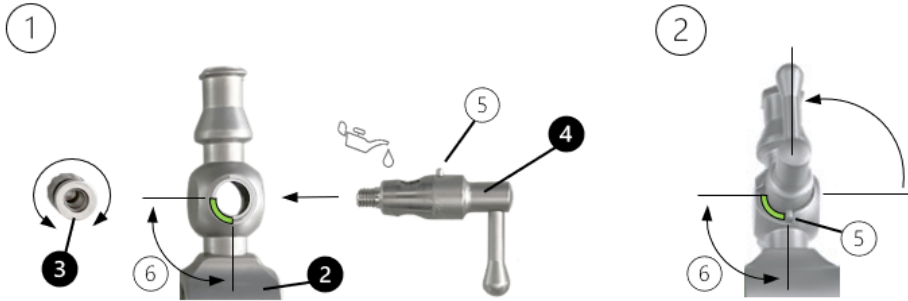
 **Aizbīdnis ir jānoņem no trokāra, lai to iztīrītu un dezinficētu. Pirms sterilizācijas aizbīdnis ir jāuzstāda.**

Izjaukšana

Atskrūvējiet atsperes vāciņu (3) un noņemiet krāna aizbāzni (4) no krāna.

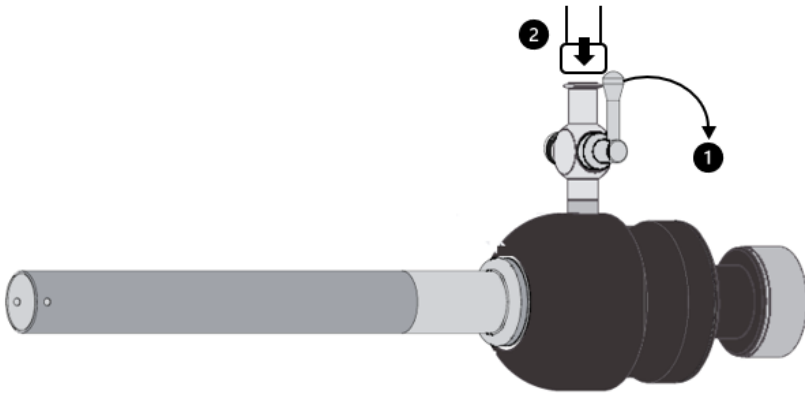
Montāža

1. Ievietojiet krāna aizbāzni (4) krāna turētājā (2). Pārlicinieties, ka krāna aizbāžņa vadības tapas (5) ieiet krāna turētāja (2) padziļinājumā (6).
2. Pēc tam uzskrūvējiet atsperes vāciņu (3) krāna pretējā pusē krāna tapai. Pārbaudiet krāna tapas kustīgumu.
3. Sterilizācijai krānam jābūt atvērtam. Lai to izdarītu, pagrieziet krāna tapas sviru Luer Lock savienojuma atvēruma virzienā.







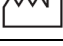







Insufflācijas šļūtenes pievienošana

1. Aizveriet krānu (1).
2. Pievienojiet insufflācijas šļūteni pie krāna (2) ar Luer Lock savienojumu.



SIMBOLI

	Skatīt lietošanas instrukcijas
	Partijas kods
	Preces numurs
	Skaits iepakojumā
	Nesterils
	Uzmanību
	Ražotājs
	Ražošanas datums
	Nelietot atkārtoti
	CE marķējums saskaņā ar Regulu (ES) 2017/745 par medicīnas ierīcēm (MDR) ar paziņotās iestādes identifikācijas numuru
	Saglabāt sausā vietā
	Elļot ar silikona nesaturošu, bioloģiski saderīgu balto eļļu, kas apstiprināta medicīnas ierīcēm un tvaika sterilizācijai.
	Medicīnas ierīce