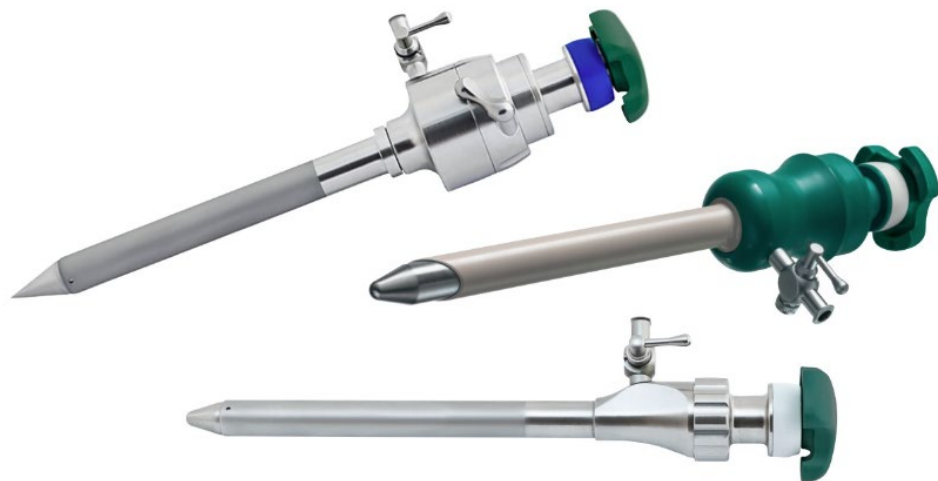


ISTRUZIONI PER L'USO (IT) SISTEMI TROCAR



RUDOLF Medical GmbH + Co KG
Zollerstrasse 1, 78567 Fridingen an der Donau,
Germania
Tel. +49 7463 9956-0
Fax +49 7463 9956-56
sales@RUDOLF-med.com
www.RUDOLF-med.com

D0565 / Rev G / ACR01232 / 2026-03-25



LEGGERE PRIMA DI RIPROCESSARE E CONSERVARE IN LUOGO SICURO

PRODOTTO

Le presenti istruzioni per l'uso si riferiscono al montaggio e allo smontaggio dei sistemi trocar RUDOLF Medical.

Avete ricevuto un prodotto di alta qualità, il cui corretto utilizzo e manipolazione sono descritti di seguito.

Solo per uso professionale: gli strumenti sono destinati esclusivamente all'uso da parte di utenti professionali (chirurghi, infermieri di sala operatoria, tecnici di ricondizionamento di dispositivi medici).

Popolazione di pazienti: non vi sono restrizioni relative alla popolazione di pazienti. È a discrezione ed esperienza del medico decidere se i benefici superano i rischi nella popolazione in questione.



Le seguenti istruzioni si riferiscono allo smontaggio dopo l'intervento chirurgico e al montaggio dopo la pulizia e la disinfezione.

Istruzioni dettagliate sul ricondizionamento sono disponibili nelle istruzioni per l'uso IFU D0462:



Gli strumenti RUDOLF Medical vengono forniti non sterili e devono essere puliti, disinfettati e sterilizzati prima del primo utilizzo e immediatamente dopo ogni utilizzo. È necessario rimuovere preventivamente i cappucci protettivi e l'imballaggio di trasporto.



Si prega di notare che la valvola in silicone è un prodotto monouso. I prodotti monouso non devono essere ricondizionati, ma devono essere smaltiti dopo il primo utilizzo.

Prima della sterilizzazione, si consiglia di lubrificare le parti meccaniche dello strumento con un olio specifico.

Prima di ogni utilizzo è necessario effettuare un controllo visivo e funzionale completo degli strumenti.

DESTINAZIONE D'USO

I trocar vengono utilizzati per un accesso preciso e sicuro durante l'inserimento di strumenti endoscopici nel corpo umano.

Controindicazioni

I dispositivi medici non sono destinati all'uso sul sistema nervoso centrale e circolatorio.





AVVERTENZE E PRECAUZIONI

- Un uso scorretto e un sovraccarico dovuto a torsioni/sollevamenti possono causare fratture e deformazioni permanenti.
- Non utilizzare spazzole metalliche, spugne metalliche o detergenti abrasivi, poiché la corrosione può verificarsi se la superficie è danneggiata.
- La combinazione sicura degli strumenti tra loro o con gli impianti deve essere verificata dall'utente prima dell'uso clinico.
- Prestare attenzione durante la manipolazione di punte affilate e bordi taglienti, poiché sussiste il rischio di lesioni.

- Per i pazienti con infezioni incurabili come la CJD (malattia di Creutzfeldt-Jakob), l'epatite, l'HIV, possibili varianti di queste infezioni o infezioni sospette, devono essere applicate le normative nazionali vigenti in materia di smaltimento e ricondizionamento dei dispositivi medici.
- I sistemi trocar non sono adatti alla pulizia ad ultrasuoni.
- Non utilizzare soluzioni detergenti con agenti sbiancanti come l'ipoclorito di sodio, poiché possono causare grave corrosione.
- Non lasciare gli strumenti nel disinfettante per troppo tempo. Seguire le istruzioni del produttore del disinfettante.
- La pulizia/disinfezione automatizzata è da preferire alla pulizia/disinfezione manuale, poiché i processi automatizzati possono essere standardizzati, riprodotti e quindi convalidati.
- I prodotti difettosi non devono essere utilizzati e devono essere sottoposti all'intero processo di ricondizionamento prima di essere restituiti per la riparazione o il reclamo.
- È possibile che si verifichino perdite di gas a causa di un fissaggio improprio del trocar o di una tenuta insufficiente dei componenti che conducono il gas, in particolare della valvola in silicone (guarnizione monouso del trocar).

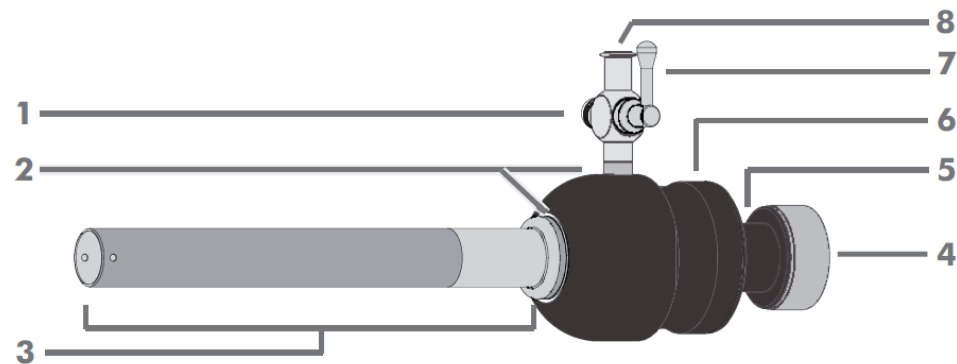
PRIMA DI OGNI UTILIZZO: ISPEZIONE VISIVA E FUNZIONALE

Verificare quanto segue:

- Danni esterni (ad es. guaina deformata, ammaccature, sbavature, crepe o spigoli vivi)
- Corretto funzionamento
- Residui di detergenti o disinfettanti
- Libero passaggio attraverso i canali di lavoro
-  Sostituire la valvola in silicone monouso prima di ogni sterilizzazione.
-  Dopo la pulizia e la disinfezione o prima della sterilizzazione, si consiglia di lubrificare i rubinetti di arresto e le filettature con grasso di manutenzione.

DESCRIZIONE DEL PRODOTTO

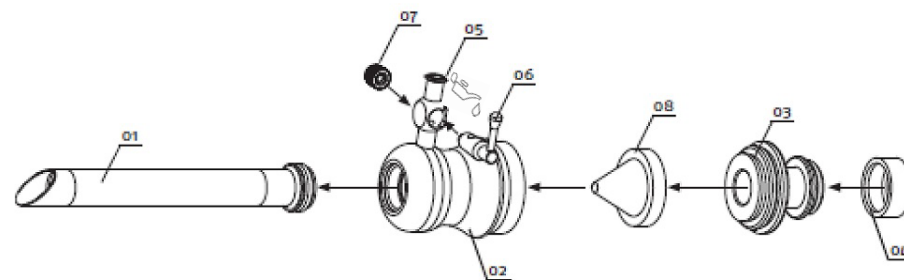
- Il trocar viene utilizzato per introdurre strumenti e fluidi nel sito chirurgico.
- Si distingue tra modelli con e senza rubinetto di arresto, che consente l'insufflazione.
- I corpi dei trocar sono generalmente dotati di una valvola conica in silicone, che riduce la perdita di gas quando lo strumento viene rimosso. La valvola in silicone è un prodotto monouso.
- Combinare i prodotti solo con strumenti e accessori originali compatibili in termini di lunghezza utile e diametro.
- I sistemi trocar non sono adatti alla pulizia ad ultrasuoni.
- I pezzi di ricambio sono disponibili su richiesta.




- 1 Cappuccio a molla
- 2 Corpo del trocar (composto da corpo principale + parte di chiusura)
- 3 Tubo trocar
- 4 Cappuccio di tenuta
- 5 Corpo di chiusura con cappuccio di tenuta
- 6 Corpo principale
- 7 Tappo a rubinetto per insufflazione
- 8 Attacco Luer Lock

Nota: le presenti istruzioni per l'uso si applicano a diversi modelli di trocar. Sono quindi possibili differenze di design.

La seguente illustrazione è utile per le sezioni successive relative al montaggio e allo smontaggio. I numeri dei singoli componenti sono riportati nel testo.




-  La valvola in silicone (08) nel corpo del trocar è un prodotto monouso. Il design della valvola in silicone può variare a seconda del modello di trocar.

MONTAGGIO

1. Posizionare il cappuccio di tenuta (04) sulla parte di tenuta del corpo del trocar (03).
2. Premere la valvola in silicone (08) nell'apertura opposta della parte di chiusura (02).

3. Chiudere la chiusura filettata del corpo principale (02) e della parte di chiusura (03) ruotandola in senso orario.
4. Avvitare il tubo del trocar (01) sul corpo principale del trocar (02).
Il trocar è ora completamente assemblato.

SMONTAGGIO

 Smontare solo strumenti precedentemente puliti.

1. Rimuovere il cappuccio di tenuta (04).
2. Quindi aprire la chiusura filettata del corpo principale (02) e della parte di chiusura (03) ruotandola in senso antiorario.
3. Rimuovere la valvola in silicone (08) e smaltirla.
4. Svitare la filettatura del tubo del trocar (01) dal corpo principale (02) ruotandolo in senso antiorario.
Il trocar è ora completamente smontato.

MANIPOLAZIONE DEI RUBINETTI DI INSUFFLAZIONE

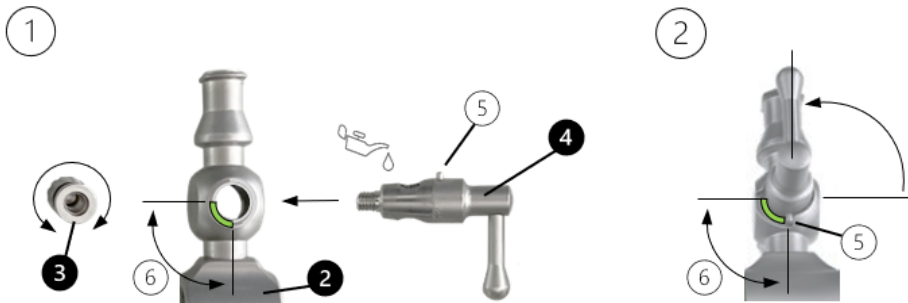
 **Il rubinetto di arresto deve essere rimosso dal trocar per la pulizia e la disinfezione. Prima della sterilizzazione, il rubinetto di arresto deve essere montato.**

Smontaggio

Svitare il cappuccio a molla (3) e rimuovere il tappo del rubinetto di arresto (4) dal rubinetto di arresto.

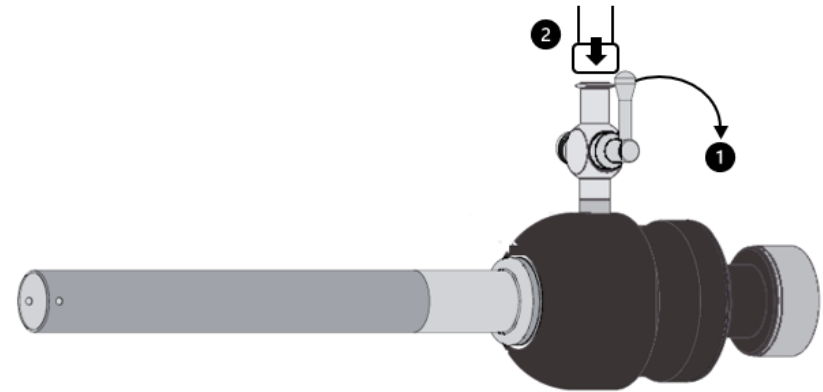
Montaggio

1. Inserire il tappo del rubinetto (4) nel supporto del rubinetto (2). Assicurarsi che il perno di guida (5) del tappo del rubinetto scorra nell'incavo (6) del supporto del rubinetto (2).
2. Quindi avvitare il cappuccio a molla (3) sul lato opposto del rubinetto rispetto al tappo del rubinetto. Verificare la mobilità del tappo del rubinetto.
3. Il rubinetto deve essere aperto per la sterilizzazione. A tal fine, ruotare la leva del tappo del rubinetto verso l'apertura del raccordo Luer Lock.



Collegamento del tubo di insufflazione

1. Chiudere il rubinetto (1).
2. Collegare il tubo di insufflazione al rubinetto di arresto (2) tramite il raccordo Luer Lock.



SIMBOLI

	Consultare le istruzioni per l'uso
	Codice lotto
	Codice articolo
	Numero per confezione
	Non sterile
	Attenzione
	Produttore
	Data di produzione
	Non riutilizzare
	Marchio CE in conformità al Regolamento (UE) 2017/745 relativo ai dispositivi medici (MDR) con il numero di identificazione dell'organismo notificato
	Tenere asciutto
	Lubrificare con olio bianco biocompatibile privo di silicone approvato per dispositivi medici e sterilizzazione a vapore.
	Dispositivo medico