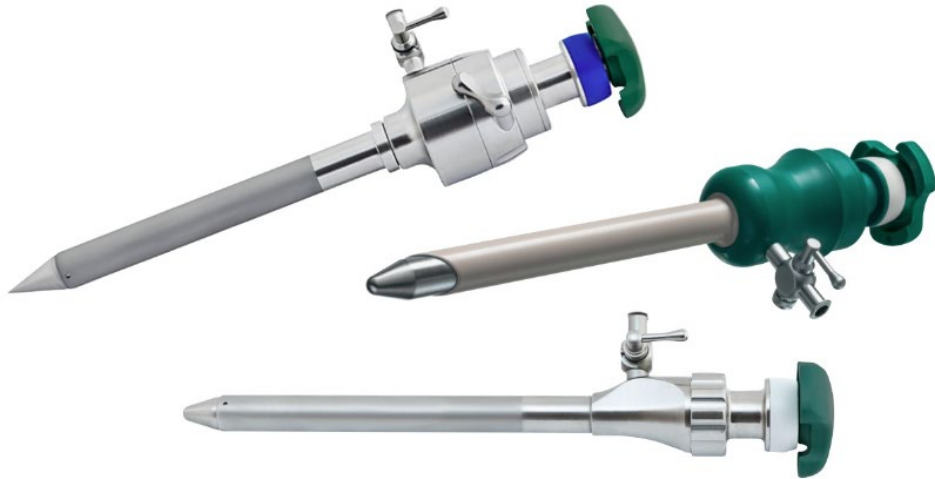


NOTKUNARLEIÐBEININGAR (IS) TROKARKERFIS



RUDOLF Medical GmbH + Co KG
Zollerstrasse 1, 78567 Fridingen an der Donau,
Þýskaland
Símar +49 7463 9956-0
Fax +49 7463 9956-56
sales@RUDOLF-med.com
www.RUDOLF-med.com

D0565 / Rev G / ACR01232 / 2026-03-25



VINSAMLEGAST LESTU ÁÐUR EN ÞÚ ENDURMEÐHÖNDLAR OG GEYMDU Á ÖRUGGAN STAÐ

VARA

Þessar leiðbeiningar varða samsetningu og sundurliðun RUDOLF Medical trokarskerfa. Þú hefur fengið hágæða vöru, og rétt meðferð og notkun hennar er lýst hér að neðan.

Aðeins til faglegs notkunar: Tækin eru ætluð eingöngu faglegum notendum (skurðlæknum, skurðstofuhjúkrunarfræðingum, tæknimönnum sem endurvinnu lækningatæki).

Sjúklingahópur: Engar takmarkanir gilda um sjúklingahópinn. Læknirinn getur metið, út frá sinni reynslu og fagþekkingu, hvort ávinningurinn vegur þyngra en áhættan í viðkomandi sjúklingahópi.



Eftirfarandi leiðbeiningar varða sundurliðun eftir skurðaðgerð og samsetningu eftir hreinsun og sótthreinsun.

Nánari leiðbeiningar um endurvinnslu má finna í IFU D0462:



RUDOLF Medical tæki eru afhent ósteríl og þarf að þrifa, sótthreinsa og stöðva örveruvöxt áður en þau eru notuð í fyrsta sinn og strax eftir hverja notkun. Verndarhettur og flutningsumbúðir skulu fjarlægðar fyrirfram.



Vinsamlegast athugið að sílikonventillinn er einnota vara. Einnota vörur má ekki endurvinna heldur skal henda þeim eftir fyrstu notkun.

Áður en sótthreinsun fer fram mælum við með að smyrja vélræna hluta tækisins með umönnunarolíu.

Alhliða sjónræn og virknileg skoðun á tækjunum skal fara fram fyrir hverja notkun.

ÆTLAÐ TILGANGUR

Trocarspjót eru ætluð til að búa til stýrðan inngangspunkt til innleiðslu endósópískra tækja í líkamann.

Móta-vísun

Lækningatækin eru ekki ætluð til notkunar á miðtaugakerfi né blóðrásarkerfi.





VIÐVÖRUNARMERKI OG VARÚÐARRÁÐ

- Rangt notkun og ofálag vegna snúnings/vöxtunar getur leitt til brota og varanlegrar aflögunar.
- Ekki nota málmbursta, málmþvotta eða slípiefni til hreinsunar, þar sem tærun getur átt sér stað ef yfirborðið skemmist.
- Notandi skal ganga úr skugga um örugga samsetningu tækjanna sín á milli eða við ígræðslur áður en þau eru notuð klínískt.
- Gættu þín þegar þú meðhöndlar skarparoddana og skerpuþætti þar sem hætta er á meiðslum.
- Fyrir sjúklinga með ólæknandi sýkingar, svo sem CJD (Creutzfeldt-Jakob-sjúkdóm), lífrabólgu, HIV, hugsanlegar afbrigði þessara sýkinga eða grun um slíkar sýkingar, skal fara eftir gildandi landsreglum um förgun og endurvinnslu lækningatækja.
- Trokkarakerfin henta ekki fyrir ómunhreinsun.
- Ekki nota hreinsilausnir með hvíttunarefnum, svo sem natriumhypóklóríti, þar sem þau geta valdið alvarlegri tæringu.
- Látið ekki tækin sitja of lengi í sótthreinsiefninu. Fylgið leiðbeiningum framleiðanda sótthreinsiefnisins.

- Sjálfvirk hreinsun/ sótthreinsun ætti að kjósa fram yfir handvirka hreinsun/sótthreinsun, þar sem sjálfvirk ferli er hægt að staðla, endurtaka og því staðfesta.
- Gallaðar vörur má ekki nota og þær verða að hafa gengið í gegnum alla endurvinnsluferlið áður en þær eru sendar til viðgerðar eða kvörtunar.
- Gasleka getur orðið vegna ófullnægjandi festingar trokarsins eða ófullnægjandi þéttingar gasleiðandi hluta, einkum sílikonventilsins (þétting trokars fyrir einnota notkun).

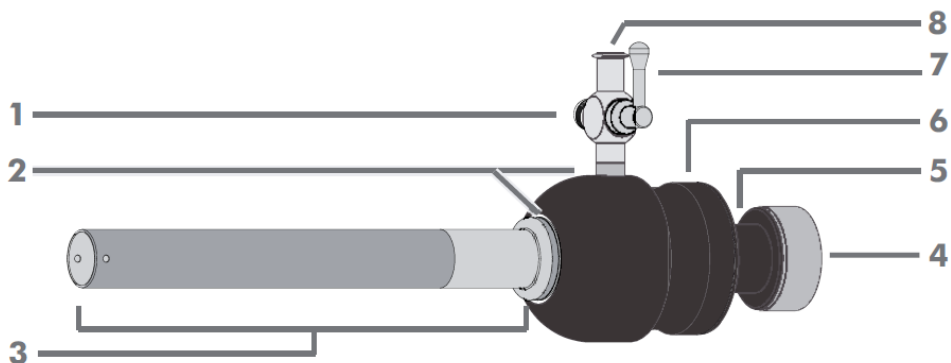
ÁÐUR EN HVERRRI NOTKUN: SJÓNRAEN OG STARFSHEILDARKOUN

Athugaðu eftirfarandi:

- Ytri skemmdir (t.d. aflöguð hulstur, inndjúp, burrar, sprungur eða skarpar brúnir)
- Rétt virkni
- Leifar hreinsiefnis eða sótthvarpa
- Óhindrað flæði í vinnurásum
-  Skiptið um einnota sílikonventil fyrir hverja stöðlun.
-  Eftir hreinsun og sótthreinsun eða fyrir stöðlun mælum við með að smyrja lokana og þræði með viðhaldsfeiti.

VÖRULÝSING

- Trokari er notaður til að leiða tæki og vökva inn á skurðsvæðið.
- Gerð er greinarmunur á gerðum með og án loka sem gerir kleift að blása inn lofti.
- Trokkarhúsin eru almennt búin keilulaga sílikonventli, sem dregur úr gasmissi þegar tækið er fjarlæggt aftur. Sílikonventillinn er einnota vara.
- Berið aðeins saman vörurnar með tækjum og upprunalegum aukahlutum sem eru samhæfðir hvað varðar nýtanlegan lengd og þvermál.
- Trokkerkerfin henta ekki fyrir óþvott.
- Vara- og viðgerðarhlutir fást eftir beiðni.

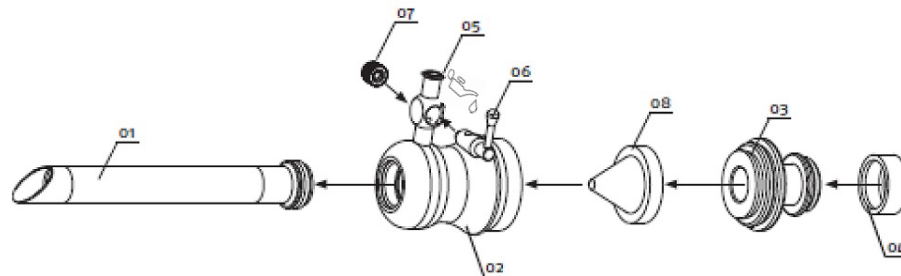



- 1 Togfjaður
- 2 Trokkarhús (samanstendur af aðalhluta + lokahluta)
- 3 Trokarrör

- 4 Þéttiloki
- 5 Loka-hluti með þéttiloki
- 6 Aðalhluti
- 7 Lokastífuinnstunga fyrir loftfyllingu
- 8 Luer-lock tenging

Athugið: Þessar notkunarleiðbeiningar gilda um nokkur gerðir af trokarum. Hönnunarfrávik eru því möguleg.

Eftirfarandi myndskreyting er gagnleg fyrir kaflana um samsetningu og sundurliðun. Númer einstakra hluta má finna í samfelldum texta.




-  Sílikonventillinn (08) í trokarkerfinu er einnota vara. Hönnun sílikonventilsins getur verið mismunandi eftir gerðum trokars.

SAMSETNING


1. Settu þéttilokann (04) á þéttilutann á trokarskrokknum (03).
 2. Ýttu sílikonventlinum (08) inn í hina opnu á lokunahlutanum (03).
 3. Lokaðu þráðloku aðalhlutans (02) og lokahlutans (03) með því að snúa þeim réttisælis.
 4. Skrúfið trokarsrör (01) á aðalhluta trokarsins (02).
- Trokari er nú fullkomlega samsettur.

RIFUN

 Aðeins skal taka sundur fyrirfram hreinsuð tæki.

1. Fjarlægjið þéttilokann (04).
2. Opnið síðan þráðloka aðalhlíðarinnar (02) og lokahlutans (03) með því að snúa þeim rangsælis.
3. Fjarlægjið sílikonventillinn (08) og hendið honum.
4. Afsnúið þráð trokarrörsins (01) frá aðalhlutanum (02) með því að snúa því rangsælis. Trokkarinn hefur nú verið algjörlega sundurtekinn.

MEÐFERÐ LOFTFYLLINGARKRANANNA

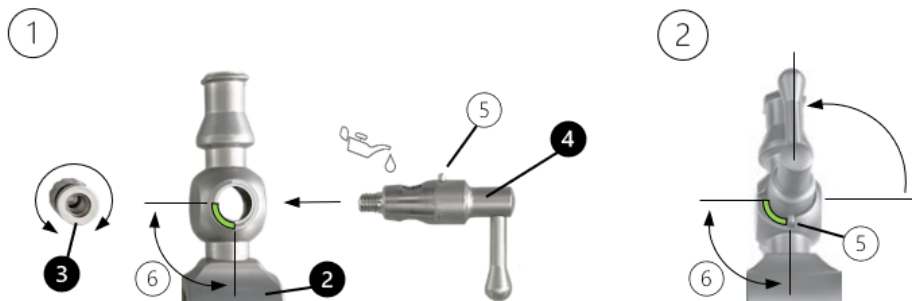
 Lokann þarf að fjarlægja úr trokarinum til hreinsunar og sóttþreinsunar. Áður en sterilisering fer fram þarf að setja lokann aftur á.

Rífðu í sundur

Afturkrengríð gormloki (3) og fjarlægðu stöðvunarlokastöng (4) úr stöðvunarlokinu.

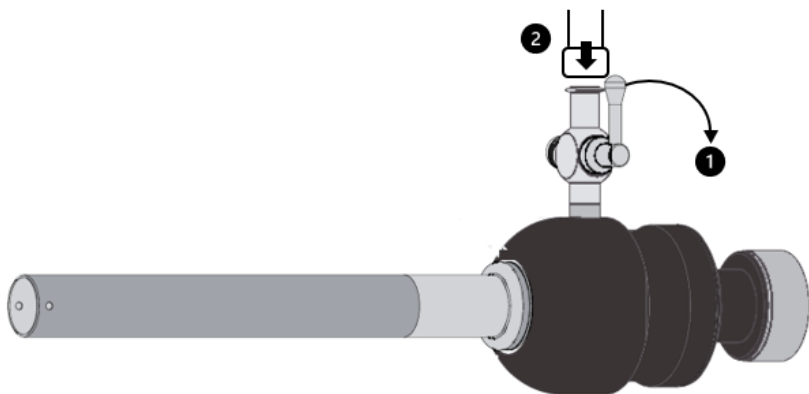
Samsetning

1. Settu stöðulokapinn (4) í stöðulokahaldarann (2). Gakktu úr skugga um að leiðarstifturinn (5) á stöðulokapinum renni í holuna (6) í stöðulokahaldaranum (2).
2. Skrúfið síðan gormloki (3) á gagnstæða hlið lokans við stöðvunarlokastöngina. Athugið hreyfanleika stöðvunarlokastangarinnar.
3. Lokinn verður að vera opinn við sterilun. Til þess snúið þið handfangi stöðvunarlokans að opnun Luer Lock-tengingarinnar.








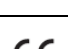



Tengja uppblástursslanguna

1. Lokaðu lokanum (1).
2. Tengdu uppblástursslönguna við lokann (2) með Luer Lock-tengingu.



TÁKN

	Sjá leiðbeiningar um notkun
	Lotunúmer
	Vörunn.
	Stk. í pakka
	Ósýklalyf
	Varúð
	Framleiðandi
	Framleiðsludagur
	Endurnýta ekki
	CE-merki í samræmi við Reglugerð (ESB) 2017/745 um lækningatæki (MDR) með auðkennisnúmeri tilkynnts aðila
	Geymið þurr
	Smyrðu með sílikonlausu, lífssamrýmanlegu hvítu olíu sem er samþykkt fyrir lækningatæki og gufuburrð.
	Lækningatæki