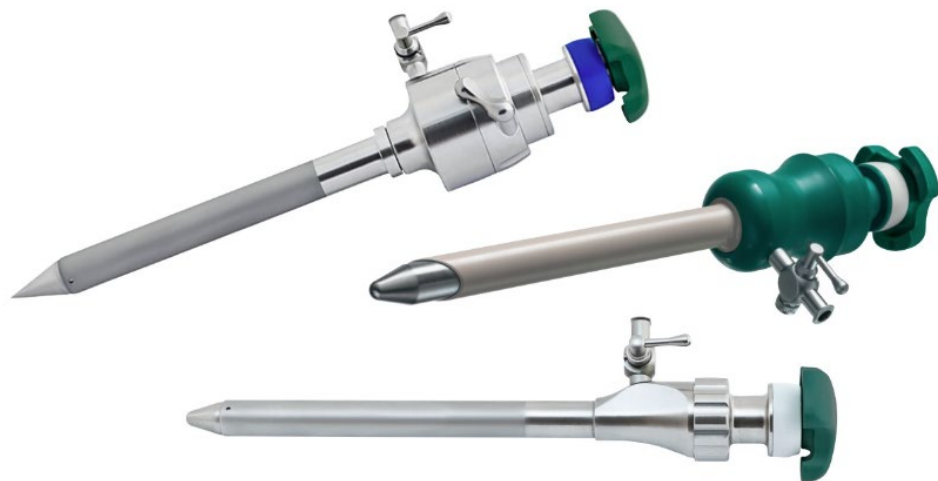


## NÁVOD K POUŽITÍ (CS) SYSTÉMY TROKARŮ



RUDOLF Medical GmbH + Co KG  
Zollerstrasse 1, 78567 Fridingen an der Donau,  
Německo  
Telefon +49 7463 9956-0  
Fax +49 7463 9956-56  
[sales@RUDOLF-med.com](mailto:sales@RUDOLF-med.com)  
[www.RUDOLF-med.com](http://www.RUDOLF-med.com)

D0565 / Rev G / ACR01232 / 2026-03-25



### PŘED DALŠÍM ZPRACOVÁNÍM SI PROSÍM PŘEČTĚTE A UCHOVEJTE NA BEZPEČNÉM MÍSTĚ

#### VÝROBEK

Tyto pokyny k použití se týkají montáže a demontáže trokarových systémů RUDOLF Medical. Obdrželi jste vysoce kvalitní produkt, jehož správné zacházení a použití je popsáno níže.

**Pouze pro profesionální použití:** Nástroje jsou určeny pouze pro profesionální uživatele (chirurgy, operační sestry, techniky pro zpracování zdravotnických prostředků).

**Pacientská populace:** Neexistují žádná omezení týkající se pacientské populace. Rozhodnutí, zda přínos převyšuje riziko u dané populace, může být ponecháno na uvážení a zkušenosti zdravotnického pracovníka.



Následující pokyny se týkají demontáže po operaci a montáže po čištění a dezinfekci.

Podrobné pokyny k reprocesingu naleznete v IFU D0462:



Nástroje RUDOLF Medical se dodávají nesterilní a před prvním použitím i bezprostředně po každém použití je nutné je vyčistit, dezinfikovat a sterilizovat. Předtím je nutné odstranit ochranné krytky a přepravní obal.



Upozorňujeme, že silikonový ventil je jednorázový produkt. Jednorázové produkty se nesmí znovu zpracovávat, ale musí se po prvním použití zlikvidovat.

Před sterilizací doporučujeme mechanické části nástroje namazat ošetřujícím olejem. Před každým použitím je třeba provést komplexní vizuální a funkční kontrolu nástrojů.

#### URČENÉ POUŽITÍ U

Hroty trokarů slouží k vytvoření kontrovaného vstupního bodu pro zavedení endoskopických nástrojů do těla.

#### Kontraindikace

Tyto zdravotnické prostředky nejsou určeny k použití na centrálním nervovém a oběhovém systému.



#### VAROVÁNÍ A BEZPEČNOSTNÍ OPATŘENÍ


- Nesprávné použití a přetížení v důsledku kroucení/páčení může vést k zlomeninám a trvalé deformaci.
- Nepoužívejte kovové kartáče, kovové houbičky ani abrazivní čisticí prostředky, protože po poškození povrchu může dojít ke korozi.
- Bezpečnou kombinaci nástrojů mezi sebou nebo s implantáty musí před klinickým použitím zkontrolovat uživatel.
- Při manipulaci s ostrými hroty a břity buďte opatrní, protože existuje riziko poranění.
- U pacientů s nevyčitelnými infekcemi, jako je CJD (Creutzfeldt-Jakobova choroba), hepatitida, HIV, možné varianty těchto infekcí nebo podezření na infekce, musí být dodržovány platné národní předpisy týkající se likvidace a opětovného zpracování zdravotnických prostředků.
- Trokarové systémy nejsou vhodné pro ultrazvukové čištění.
- Nepoužívejte čisticí roztoky s bělícími činidly, jako je chlornan sodný, protože mohou způsobit silnou korozi.


- Nenechávejte nástroje v dezinfekčním prostředku příliš dlouho. Postupujte podle pokynů výrobce dezinfekčního prostředku.
- Automatické čištění/dezinfekci je třeba upřednostnit před ručním čištěním/dezinfekcí, protože automatizované procesy lze standardizovat, reprodukovat a tudíž i validovat.
- Vadné výrobky se nesmí používat a před vrácením k opravě nebo reklamaci musí projít celým procesem přepracování.
- K úniku plynu může dojít v důsledku nesprávného upevnění trokaru nebo nedostatečného utěsnění součástí vedoucích plyn, zejména silikonového ventilu (jednorázové těsnění trokaru).

## PŘED KAŽDÝM POUŽITÍM: VIZUÁLNÍ A FUNKČNÍ KONTROLA

Zkontrolujte následující:

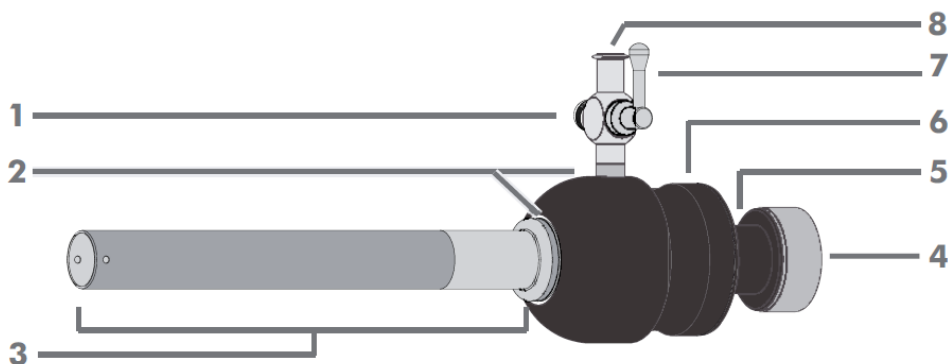
- Vnější poškození (např. deformovaný plášť, promáčknutí, ořepy, praskliny nebo ostré hrany)
- Správnou funkci
- Zbytky čisticích nebo dezinfekčních prostředků
- Volný průchod pracovními kanály

-  Před každou sterilizací vyměňte jednorázový silikonový ventil.

-  Po čištění a dezinfekci nebo před sterilizací doporučujeme namazat uzavírací kohouty a závity mazivem pro údržbu.

## POPIS PRODUKTU

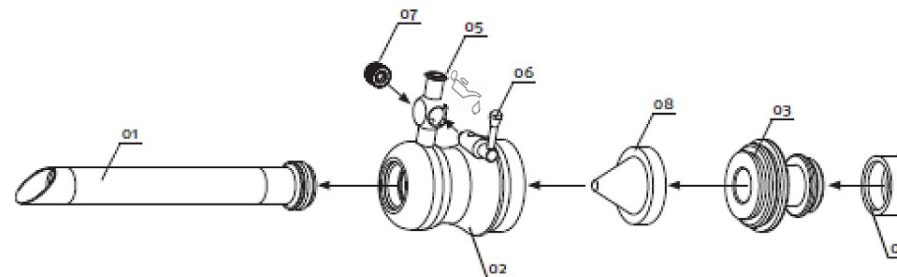
- Trokar se používá k zavádění nástrojů a tekutin do operačního pole.
- Rozlišujeme modely s uzavíracím kohoutem a bez něj, který umožňuje insuflací.
- Těla trokarů jsou obecně vybavena kuželovým silikonovým ventilem, který snižuje únik plynu při opětovném vyjmutí nástroje. Silikonový ventil je jednorázový produkt.
- Produkty kombinujte pouze s nástroji a originálním příslušenstvím, které jsou kompatibilní z hlediska použitelné délky a průměru.
- Trokarové systémy nejsou vhodné pro ultrazvukové čištění.
- Náhradní díly jsou k dispozici na vyžádání.




- 1 Pružinová krytka
- 2 Tělo trokaru (skládá se z hlavního těla + uzavírací části)
- 3 Trokarová trubice
- 4 Těsnicí krytka
- 5 Uzavírací tělo s těsnicí krytkou
- 6 Hlavní tělo
- 7 Uzavírací zátka pro insuflací
- 8 Luer Lock spojka

**Poznámka:** Tento návod k použití se vztahuje na několik modelů trokarů. Jsou proto možné odchylky v provedení.

Následující obrázek je užitečný pro následující části týkající se montáže a demontáže. Čísla jednotlivých dílů najdete v souvislém textu.




-  Silikonový ventil (08) v těle trokaru je jednorázový produkt. Konstrukce silikonového ventilu se může lišit v závislosti na modelu trokaru.

## MONTÁŽ

1. Nasadit uzavírací krytku (04) na uzavírací část těla trokaru (03).
2. Silikonový ventil (08) zatlačte do protilehlého otvoru uzavírací části (03).
3. Zavřete závitové uzavírací zařízení hlavního tělesa (02) a uzavírací části (03) otočením ve směru hodinových ručiček.
4. Našroubujte trubici trokaru (01) na hlavní část trokaru (02).  
Trokar je nyní zcela smontován.

## DEMONTÁŽ

 Demontujte pouze předem vyčištěné nástroje.

1. Sejměte těsnicí krytku (04).
2. Poté otevřete závitové uzávěry hlavního těla (02) a uzavírací části (03) otočením proti směru hodinových ručiček.
3. Odstraňte silikonový ventil (08) a zlikvidujte jej.
4. Odšroubujte závit trubice trokaru (01) z hlavního těla (02) otočením proti směru hodinových ručiček.  
Trokar je nyní zcela rozebrán.

## MANIPULACE S UZAVÍRACÍMI KOHOUTY PRO INSUFLACI

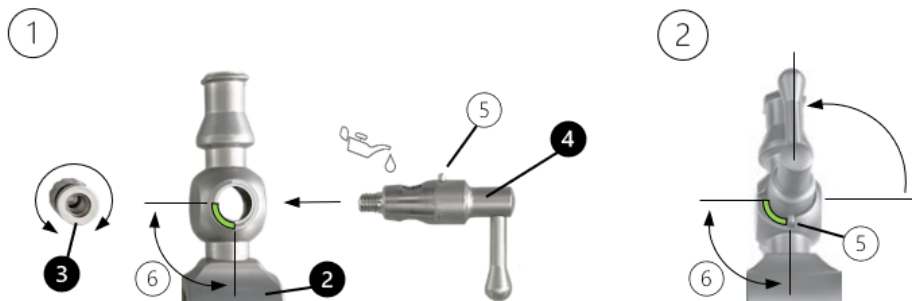
 **Uzavírací kohout musí být pro čištění a dezinfekci odstraněn z trokaru. Před sterilizací musí být uzavírací kohout namontován.**

### Demontáž

Odšroubujte pružinovou krytku (3) a vyjměte z kohoutku zátku (4).

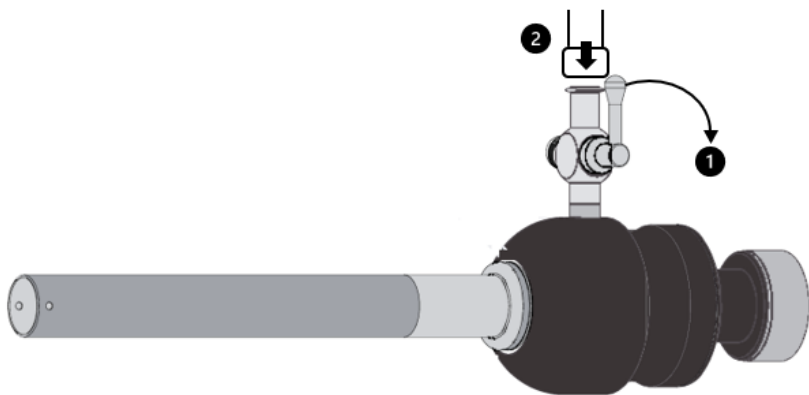
### Montáž

1. Zasuňte zátku kohoutku (4) do držáku kohoutku (2). Ujistěte se, že vodící kolík (5) zátky kohoutku zapadá do vybrání (6) držáku kohoutku (2).
2. Poté našroubujte pružinový uzávěr (3) na opačnou stranu kohoutku než zátku kohoutku. Zkontrolujte pohyblivost zátky kohoutku.
3. Pro sterilizaci musí být kohoutek otevřený. K tomu otočte páčku zátky kohoutku směrem k otvoru připojení Luer Lock.




### Připojení insuflační hadice

1. Zavřete kohoutek (1).
2. Připojte insuflační hadici k uzavíracímu kohoutu (2) pomocí spojky Luer Lock.



## SYMBOLY

	Přečtěte si návod k použití
	Kód šarže
	Číslo výrobku
	Počet v balení
	Nesterilní
	Upozornění
	Výrobce
	Datum výroby
	Nepoužívejte opakovaně
	Značka CE v souladu s nařízením (EU) 2017/745 o zdravotnických prostředcích (MDR) s identifikačním číslem oznámeného subjektu
	Uchovávejte v suchu
	Promazat silikonovým, biokompatibilním bílým olejem schváleným pro zdravotnické prostředky a parní sterilizaci.
	Zdravotnický prostředek