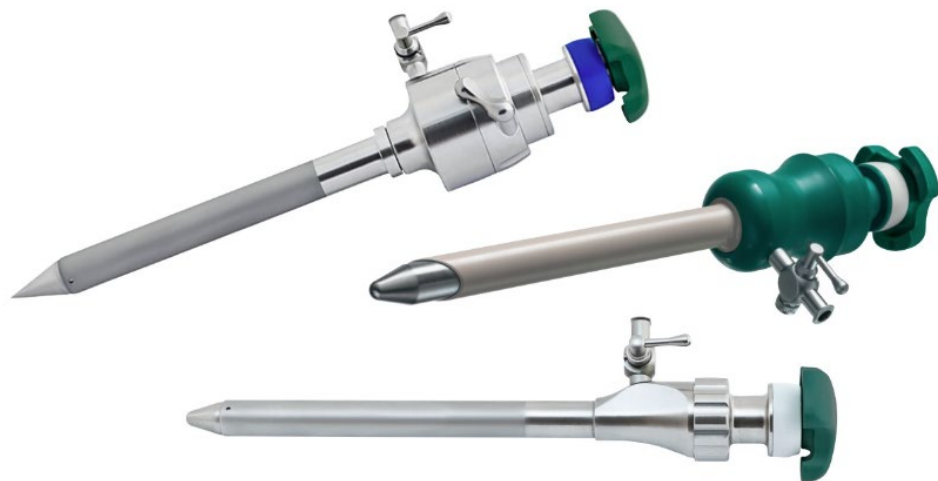


ИНСТРУКЦИИ ЗА УПОТРЕБА (BG) ТРОКАРНИ СИСТЕМИ



RUDOLF Medical GmbH + Co KG
Zollerstrasse 1, 78567 Fridingen an der Donau,
Германия
Телефон +49 7463 9956-0
Факс +49 7463 9956-56
sales@RUDOLF-med.com
www.RUDOLF-med.com

D0565 / Rev G / ACR01232 / 2026-03-25



МОЛЯ, ПРОЧЕТЕТЕ ПРЕДИ ПРЕРАБОТВАНЕ И СЪХРАНЯВАЙТЕ НА СИГУРНО МЯСТО

ПРОДУКТ

Настоящите инструкции за употреба се отнасят до сглобяването и разглобяването на трокарните системи на RUDOLF Medical.

Вие сте получили висококачествен продукт, чието правилно боравене и употреба са описани по-долу.

Само за професионална употреба: Инструментите са предназначени за употреба само от професионални потребители (хирурзи, медицински сестри в операционни зали, техници за преработка на медицински изделия).

Пациентска популация: Няма ограничения по отношение на пациентската популация. Решението дали ползата надвишава риска при дадената популация може да се остави на преценката и опита на медицинския специалист.



Следващите инструкции се отнасят до разглобяването след операцията и сглобяването след почистване и дезинфекция.

Подробни инструкции за обработката можете да намерите в IFU D0462:



Инструментите RUDOLF Medical се доставят в нестерилно състояние и трябва да бъдат почистени, дезинфекцирани и стерилизирани преди първата употреба, както и веднага след всяка употреба. Защитните капачки и транспортната опаковка трябва да бъдат отстранени предварително.



Моля, имайте предвид, че силиконовият клапан е продукт за еднократна употреба. Продуктите за еднократна употреба не трябва да се преработват, а трябва да се изхвърлят след първата употреба.

Преди стерилизация препоръчваме механичните части на инструмента да се смажат с масло за поддръжка.

Преди всяка употреба трябва да се извърши цялостна визуална и функционална проверка на инструментите.

ПРЕДНАЗНАЧЕНИЕ

Остриетата на трокарите служат за създаване на контролирана точка на проникване за въвеждане на ендоскопски инструменти в тялото.

Противопоказания

Медицинските изделия не са предназначени за употреба върху централната нервна и кръвоносна система.





ПРЕДУПРЕЖДЕНИЯ И ПРЕДПАЗНИ МЕРКИ

- Неправилната употреба и претоварването в резултат на усукване/извиване може да доведе до счупвания и трайни деформации.
- Не използвайте метални четки, метални гъби или абразивни почистващи средства, тъй като може да възникне корозия, ако повърхността е повредена.
- Безопасната комбинация на инструментите помежду им или с импланти трябва да бъде проверена от потребителя преди клинична употреба.

- Бъдете внимателни при работа с остри върхове и режещи ръбове, тъй като съществува риск от нараняване.
- За пациенти с нелечими инфекции като CJD (болестта на Кройцфелд-Якоб), хепатит, HIV, възможни варианти на тези инфекции или подозирани инфекции, трябва да се прилагат приложимите национални разпоредби относно изхвърлянето и преработката на медицинските изделия.
- Трокарните системи не са подходящи за ултразвуково почистване.
- Не използвайте почистващи разтвори с избелители, като натриев хипохлорит, тъй като те могат да причинят сериозна корозия.
- Не оставяйте инструментите в дезинфектанта за прекалено дълго време. Следвайте инструкциите на производителя на дезинфектанта.
- Автоматизираното почистване/дезинфекция е за предпочитане пред ръчното почистване/дезинфекция, тъй като автоматизираните процеси могат да бъдат стандартизирани, възпроизведени и следователно валидирани.
- Дефектните продукти не трябва да се използват и трябва да са преминали през целия процес на преработка, преди да бъдат върнати за ремонт или рекламация.
- Възможно е изтичане на газ поради неправилно закрепване на троакара или недостатъчно уплътняване на газопроводите компоненти, по-специално силиконовия клапан (уплътнение за троакар за еднократна употреба).

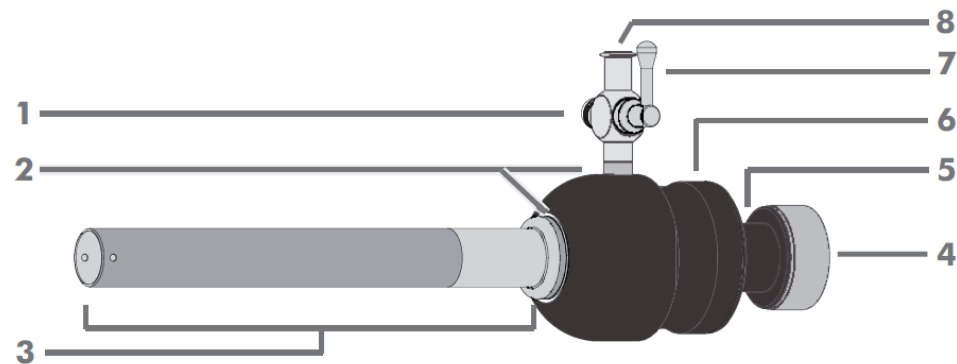
ПРЕДИ ВСЯКА УПОТРЕБА: ВИЗУАЛНА И ФУНКЦИОНАЛНА ПРОВЕРКА

Проверете следното:

- Външни повреди (например деформирана обвивка, вдлъбнатини, заусеници, пукнатини или остри ръбове)
- Правилно функциониране
- Остатъци от почистващи или дезинфекционни средства
- Свободно преминаване през работните канали
-  Сменете силиконовия клапан за еднократна употреба преди всяка стерилизация.
-  След почистване и дезинфекция или преди стерилизация препоръчваме смазване на спирателните кранове и резбите с грес за поддръжка.

ОПИСАНИЕ НА ПРОДУКТА

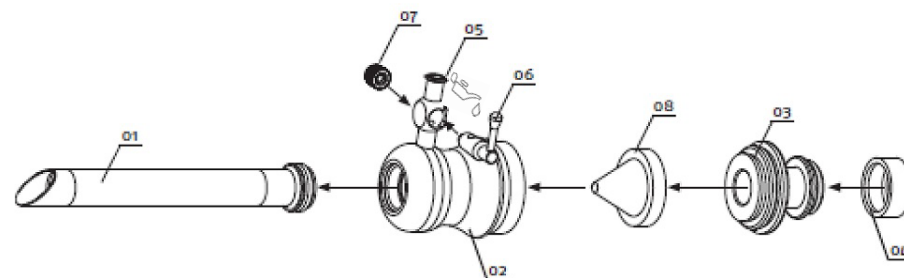
- Трокарът се използва за въвеждане на инструменти и течности в хирургичната област.
- Различават се модели с и без спирателен кран, който позволява инсуфлация.
- Трокарните тела обикновено са оборудвани с коничен силиконов клапан, който намалява загубата на газ при изваждането на инструмента. Силиконовият клапан е продукт за еднократна употреба.
- Комбинирайте продуктите само с инструменти и оригинални аксесоари, които са съвместими по отношение на използваемата дължина и диаметър.
- Трокарните системи не са подходящи за ултразвуково почистване.
- Резервни части са налични при поискване.




- 1 Капачка с пружина
- 2 Трокарно тяло (състои се от основно тяло + затваряща част)
- 3 Трокарна тръба
- 4 Затваряща капачка
- 5 Затварящ корпус с уплътнителна капачка
- 6 Основно тяло
- 7 Запушалка за инсуфлация
- 8 Luer Lock връзка

Забележка: Настоящите инструкции за употреба се отнасят за няколко модела трокари. Възможни са отклонения в дизайна.

Следващата илюстрация е полезна за следващите раздели относно сглобяването и разглобяването. Номерата на отделните части могат да бъдат намерени в текста.




-  Силиконовият клапан (08) в тялото на троакара е продукт за еднократна употреба. Дизайнът на силиконовия клапан може да варира в зависимост от модела на троакара.

МОНТАЖ

1. Поставете уплътнителната капачка (04) върху уплътнителната част на тялото на троакара (03).
2. Натиснете силиконовия клапан (08) в противоположния отвор на затварящата част (03).


- Затворете резбовото затваряне на основното тяло (02) и затварящата част (03), като го завъртите по часовниковата стрелка.
- Завийте тръбата на троакара (01) върху основното тяло на троакара (02). Трокарът е напълно сглобен.

РАЗГЛЕЖДАНЕ

 Разглобявайте само предварително почистени инструменти.

- Премахнете уплътнителната капачка (04).
- След това отворете затварящото се с резба тяло (02) и затварящата част (03), като ги завъртите обратно на часовниковата стрелка.
- Премахнете силиконовия клапан (08) и го изхвърлете.
- Развийте резбата на тръбата на троакара (01) от основното тяло (02), като я завъртите обратно на часовниковата стрелка. Трокарът вече е напълно разглобен.

РАБОТА С ИНСУФЛАЦИОННИТЕ СПИРАТЕЛНИ КРАНОВЕ

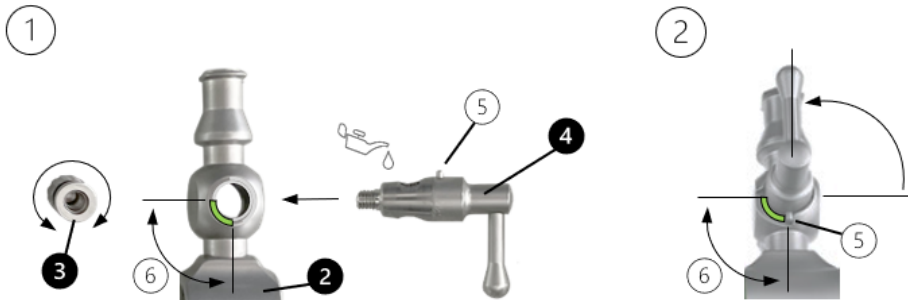
 Кранчето трябва да се отстрани от троакара за почистване и дезинфекция. Преди стерилизация кранчето трябва да се монтира.

Разглобяване

Развийте капачката на пружината (3) и извадете запушалката на спирателния кран (4) от спирателния кран.

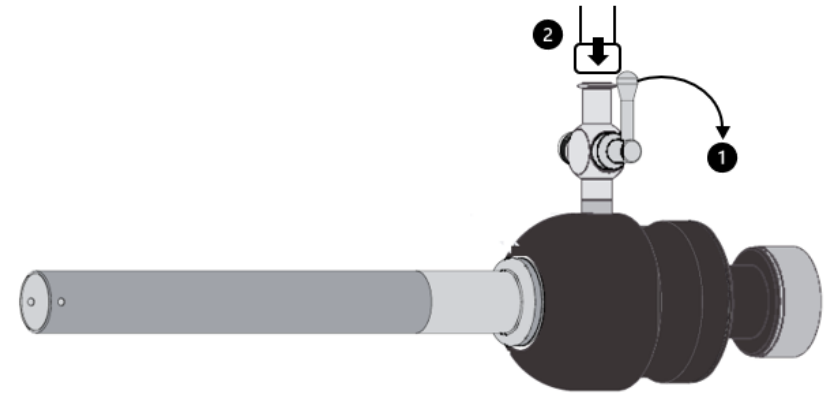
Сглобяване

- Поставете запушалката (4) в държача на спирателния кран (2). Уверете се, че направляващият щифт (5) на запушалката се движи в вдлъбнатината (6) на държача на спирателния кран (2).
- След това завийте пружинната капачка (3) от противоположната страна на спирателния кран към запушалката на спирателния кран. Проверете подвижността на запушалката на спирателния кран.
- Кранът трябва да бъде отворен за стерилизация. За да направите това, завъртете лоста на запушалката на крана към отвора на Luer Lock връзката.



Свързване на инсуфлационния маркуч

- Затворете спирателния кран (1).
- Свържете инсуфлационния маркуч към спирателния кран (2) чрез Luer Lock съединението.



СИМВОЛИ

	Консултирайте се с инструкциите за употреба
	Код на партидата
	Артикулен номер
	Брой в опаковката
	Нестерилен
	Внимание
	Производител
	Дата на производство
	Да не се използва повторно
	Маркировка CE в съответствие с Регламент (ЕС) 2017/745 за медицински изделия (MDR) с идентификационния номер на нотифицирания орган
	Съхранявайте на сухо място
	Смазвайте с безсиликоново, биосъвместимо бяло масло, одобрено за медицински изделия и стерилизация с пара.
	Медицинско изделие