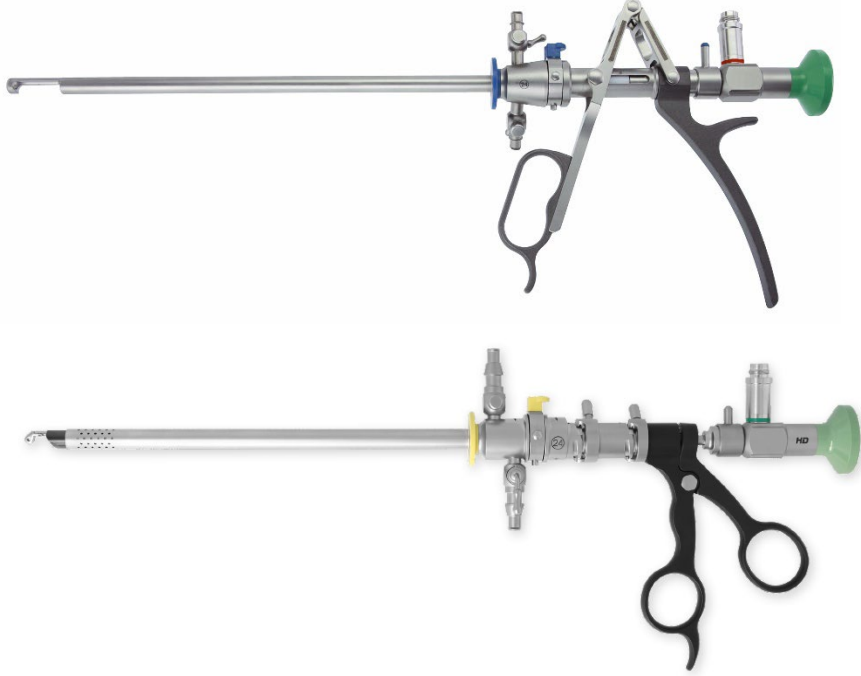


**KULLANIM TALİMATLARI (TR)
OPTİK ZİMBALAR VE FORCEPSLER**



RUDOLF Medical GmbH + Co KG
Zollerstrasse 1, 78567 Fridingen an der Donau,
Almanya
Telefon +49 7463 9956-0
Faks +49 7463 9956-56
sales@RUDOLF-med.com
www.RUDOLF-med.com

D0494 / Rev E / ACR00574 / 2026-03-26

CE 0297

**YENİDEN İŞLEMEN ÖNCE LÜTFEN OKUYUN VE GÜVENLİ BİR YERDE
SAKLAYIN**

ÜRÜN

Bu kullanım talimatları, RUDOLF Medical optik zımba ve forsepsler için geçerlidir. Yüksek kaliteli bir ürün aldınız; bu ürünün doğru kullanımı ve bakımı aşağıda açıklanmaktadır.

Sadece profesyonel kullanım içindir: Aletler sadece profesyonel kullanıcılar (cerrahlar, ameliyathane hemşireleri, tıbbi cihaz yeniden işleme teknisyenleri) tarafından kullanılmak üzere tasarlanmıştır.

Hasta popülasyonu: Hasta popülasyonu ile ilgili herhangi bir kısıtlama yoktur. Belirli bir popülasyonda faydanın riskten daha ağır basıp basmadığını belirlemek, tıp uzmanının takdirine ve deneyimine bırakılabilir.



Aşağıdaki talimatlar, ameliyat sonrası sökme ve temizlik ve dezenfeksiyon sonrası montaj ile ilgilidir.

Yeniden işleme ile ilgili ayrıntılı talimatlar IFU D0462'de bulunabilir:



RUDOLF Medical aletleri steril olmayan şekilde tedarik edilir ve ilk kullanımdan önce ve her kullanımdan hemen sonra temizlenmeli, dezenfekte edilmeli ve sterilize edilmelidir. Koruyucu kapaklar ve nakliye ambalajları önceden çıkarılmalıdır.

İN KULLANIM AMACI

Optik zımbalar ve forsepsler, endoskopik jinekoloji/ürolojide doku kesmek ve biyopsi almak için tasarlanmıştır.

KONTRENDİKASYONLAR

Alet aşağıdaki durumlarda kullanılmamalıdır:

- Tedavi eden hekimin görüşüne göre, riskler hasta için faydalardan daha ağır basıyorsa.
- Hastada endoskopik prosedürün kontrendike olduğu tespit edilmiştir.
- Tıbbi cihazlar, merkezi sinir sistemi ve dolaşım sistemi üzerinde kullanılmak üzere tasarlanmamıştır.
- Karın bölgesinde akut iltihaplanma
- İdrar yolu enfeksiyonu
- Pıhtılaşma bozukluğu

⚠ UYARI VE ÖNLEMLER

- Bu tıbbi cihazlar sadece tıbbi tesislerde eğitimli tıbbi personel tarafından kullanılabilir.
- CJD (Creutzfeldt-Jakob hastalığı), hepatit, HIV, bu enfeksiyonların olası varyantları veya şüpheli enfeksiyonlar gibi tedavi edilemez enfeksiyonları olan hastalar için, tıbbi cihazların imhası ve yeniden işlenmesi ile ilgili geçerli ulusal düzenlemeler uygulanmalıdır.
- Yanlış kullanım ve bükme/kaldırma nedeniyle aşırı yüklenme, kırılmalara ve kalıcı deformasyona neden olabilir.
- Yüzey hasar görürse korozyon meydana gelebileceğinden metal fırçalar veya aşındırıcı temizleyiciler kullanmayın.
- Uyumlu aletlerin birbirleriyle güvenli bir şekilde birleştirilip birleştirilemeyeceği, klinik kullanımdan önce kullanıcı tarafından kontrol edilmelidir.
- Keskin uçlar ve kesici kenarları kullanırken dikkatli olun, yaralanma riski vardır.

HER KULLANIM ÖNCESİ: GÖRSEL VE FONKSİYONEL İNCELEME

Aşağıdakileri kontrol edin:

- Dış hasar (örneğin, deforme olmuş kılıf, ezikler, çapaklar, çatlaklar veya keskin kenarlar)
- Doğru işlev
- Temizlik maddesi veya dezenfektan kalıntıları
- Çalışma kanallarında serbest geçiş

Temizlik ve dezenfeksiyondan sonra veya sterilizasyondan önce aşağıdakileri öneririz:

- Hareketli parçaları, buhar sterilizasyonu için onaylanmış, silikon içermeyen, biyouyumlu tıbbi beyaz yağ ile yağlayın.
- Kılıfın stop vanalarını, dişlerini ve sızdırmazlık halkalarını bakım greşi ile yağlayın.

ENDOSKOPLAR VE ALETLER İÇİN KİLİTLEME CİHAZI

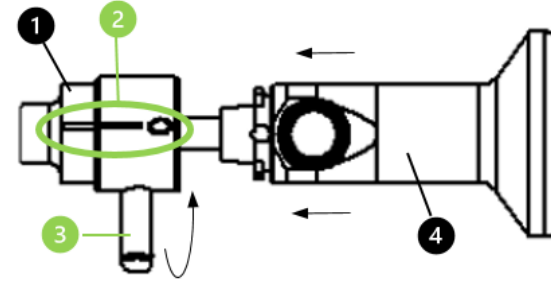
RUDOLF Medical cerrahi ve teşhis kılıfları, endoskoplar ve endoskopik aletler özel bir tutucu ve kilitleme mekanizması ile donatılmıştır.

1. Kılıf tutucu ve kilitleme mekanizması (1):

Kılıf içine yerleştirilen endoskop veya alet kilitlemeden önce kilidin açık olduğundan emin olunmalıdır.

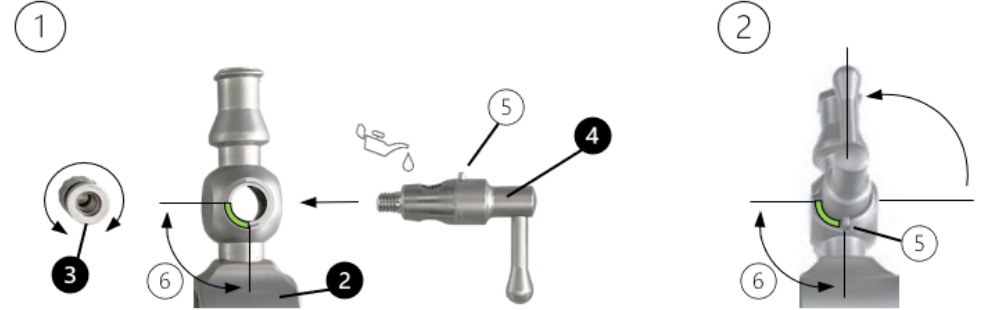
Kılıfın kilitleme mekanizmasındaki işaret çizgilerinin (2) birbirleriyle aynı hizada olduğundan emin olun (sıfır konumu).

2. Şimdi, oluklu bir obturatör, endoskop (4) veya endoskopik aleti kılıfın göbeğine sokun ve kilitleme kolunu (3) saat yönünde 90° çevirerek kilitleyin.



GİRİŞ VE ÇIKIŞ İÇİN DURDURUCULAR - SÖKME/MONTAJ

⚠ Yeniden işleme için stopcocklar kılıf sisteminden çıkarılmalıdır.



Sökme

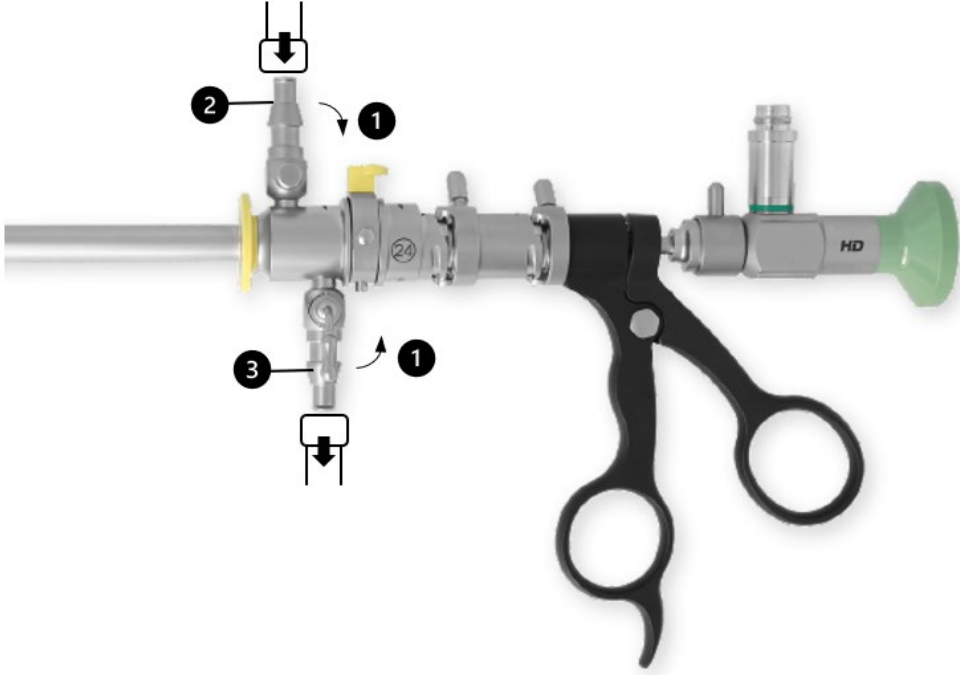
Yay kapağını (3) sökün ve stopcock tapasını (4) stopcock'tan çıkarın.

Montaj

1. Stopcock tapasını (4) stopcock tutucusuna (2) yerleştirin. Stopcock tapasının kılavuz piminin (5) stopcock tutucusunun (2) girintisine (6) girdiğinden emin olun.
2. Ardından yaylı kapağı (3) stopcock tapasının karşı tarafına vidalayın.
3. Stopcock tapasının hareket kabiliyetini kontrol edin.
4. Sterilizasyon için stopcock açık olmalıdır. Bunu yapmak için, stopcock tapasının kolunu Luer kilit bağlantısının açıklığına doğru çevirin.

Sulama hortumlarının bağlanması

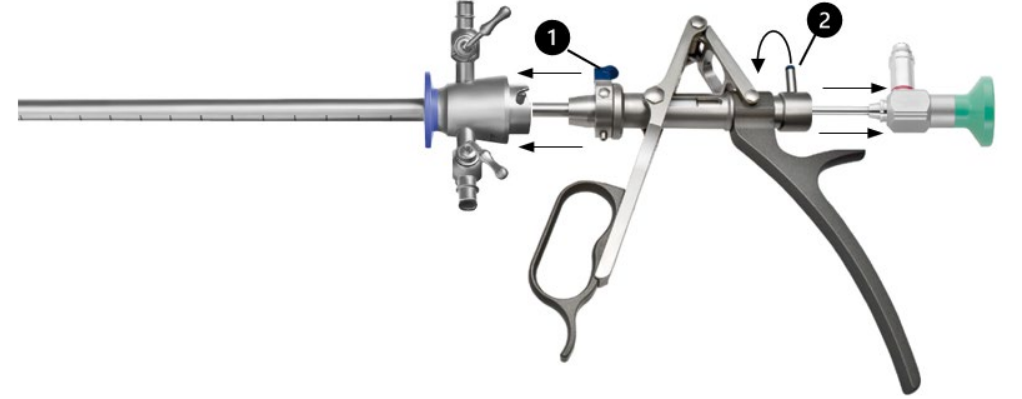
1. Sulama musluklarını (1) kapatın.
2. Giriş tüpünü Luer Lock bağlantısı aracılığıyla giriş musluğuna (2) bağlayın.
3. Çıkış tüpünü Luer Lock bağlantısı ile çıkış musluğuna (3) bağlayın.



LİTOTRİPSİ ZARFI - SÖKME/MONTAJ

Click Sistemi otomatik bir kilitleme mekanizmasıdır.

Sökme



Dış kılıfı sökmek için Click sistemi

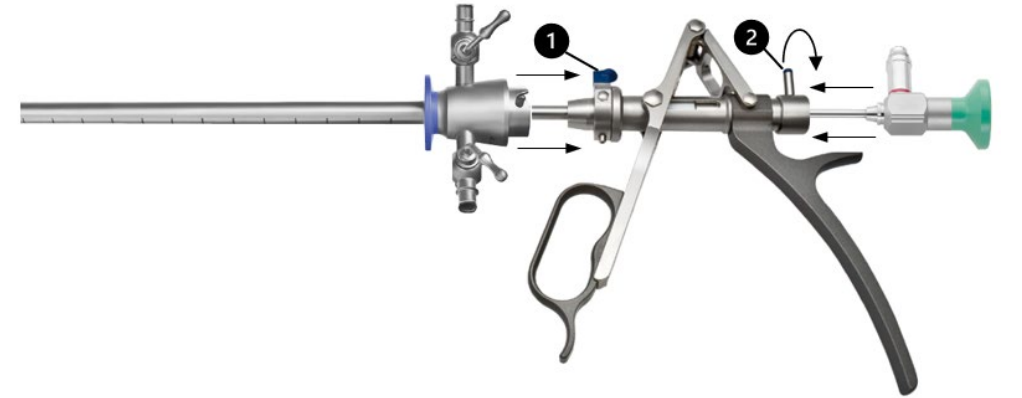
- Dış kılıf, adaptöre (1) basarak kolayca kilidi açılabilir. Ardından aletler birbirinden ayrılabilir.

Endoskopu çıkarmak için bayonet kilidi

- Endoskop, kolu (2) serbest bırakarak çalışma elemanından ayrılabilir.
- Endoskopun renk kodlaması, görüş açısını temsil eder ve bu nedenle kılıfların/kapakların renk kodlamasından farklı olabilir.

Not: Yalnızca aynı kilitleme mekanizmasına sahip uyumlu RUDOLF Medical aletlerini birleştirin.

Montaj



Dış kılıfı monte etmek için tıklama sistemi

- Dış kılıf, adaptöre (1) basitçe basarak "klik" sesiyle tutucuya kilitlenir.

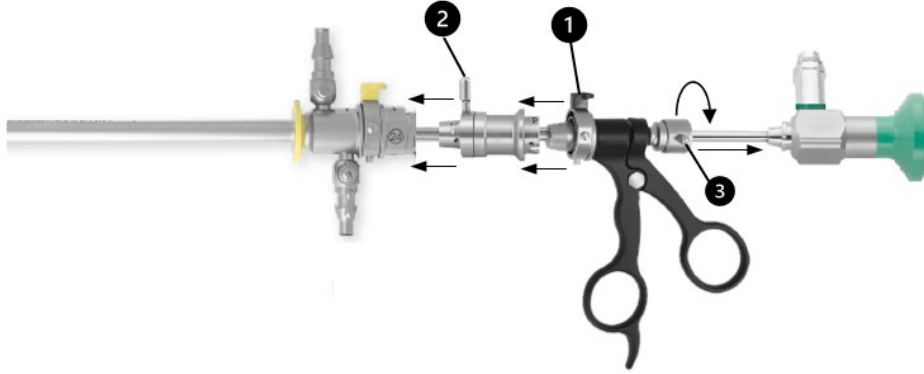
Endoskopu monte etmek için bayonet kilidi

- Bayonet kilit sistemi ile endoskop çalışma elemanına kilitlenir. Adaptör, kolu (2) çevirerek, pençeleri tutucunun dişli oluşuna sokulabilecek ve kol (2) kullanılarak kilitlenebilecek şekilde konumlandırılmalıdır.

OPTİK FORCEPS - SÖKME/MONTAJ

Tıklama Sistemi otomatik bir kitleme mekanizmasıdır.

Sökme



Tıklama Sistemi

- Bağlantı adaptörü (2), alet adaptörüne (1) basitçe basılarak tutucudan "klik" sesiyle kilidi açılır.

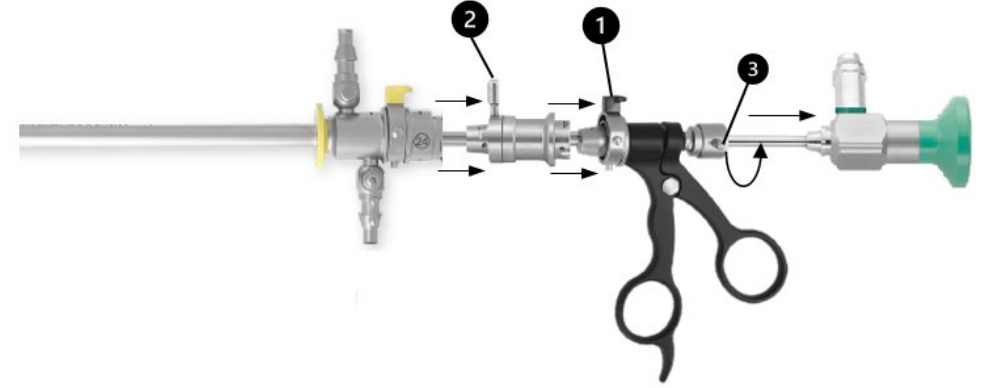
Bayonet kilidi

- Kılıf sistemi, kolu (2) serbest bırakarak çalışma elemanından ayrılır.
- Endoskop, kol (3) serbest bırakılarak çalışma elemanından ayrılır.

Notlar:

- Çalışma elemanlarını 19 - 26 Fr./Charr boyutundaki sisto-üretroskop kılıfları ile birlikte kullanıyorsanız, ek bir adaptöre ihtiyacınız **yoktur**.
- Çalışma elemanları hem tıklama sistemi hem de bayonet kilidi ile mevcuttur. Sökme işlemi her zaman aynı prensibe göre yapılır.

Montaj



Tıklama Sistemi

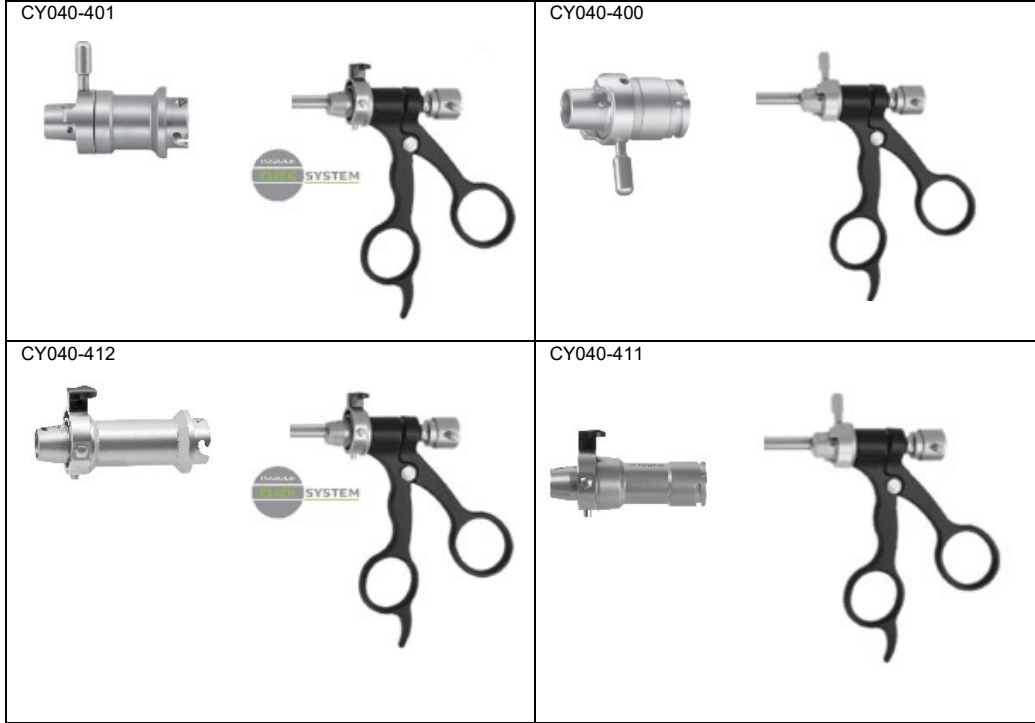
- Bağlantı adaptörü (2), alet adaptörüne (1) basitçe basarak tutucuya "klik" sesiyle kilitlenir.

Endoskopu monte etmek için bayonet kilidi

- Bayonet kilit sistemi ile endoskop çalışma elemanına kilitlenir. Adaptör, mandalı (2) çevirerek, mandalın tırnakları tutucunun dişli oluşuna girecek ve mandal (2) ile kilitlenecek şekilde konumlandırılmalıdır.
- Çalışma elemanları hem tıklama sistemi hem de bayonet kilidi ile mevcuttur. Montaj her zaman aynı prensibe dayanır.

ADAPTÖRLERİN MONTAJ VE DEMONTAJINDA KULLANILAN TIK SİSTEMİ VEYA BAYONET KİLİDİ








Not:
Çalışma elemanlarını rezekoskop kılıflarıyla birleştirirken farklı adaptörler mevcuttur. Adaptörü seçerken, çalışma elemanının bağlantı tipine ve kılıf sisteminin bağlantı tipine dikkat edin.



Yönlendirme için, alet kilidindeki ok işaretlerini de gözlemleyebilirsiniz. Bu oklar aynı boyutlara veya kontura sahipse, uyumluluk garantilidir.



SİMBOLLER

	Kullanım talimatlarına bakın
	Parti kodu
REF	Ürün no.
QTY	Paket başına adet
	Steril olmayan
	Dikkat
	Üretici
	Üretim tarihi
CE 0297	Tıbbi cihazlar için (MDR) 2017/745 sayılı Tüzüğe uygun CE işareti, onaylanmış kuruluşun kimlik numarası ile birlikte
	Hareketli parçaları, tıbbi cihazlar ve buhar sterilizasyonu için onaylanmış, silikon içermeyen, biyouyumlu beyaz yağ ile yağlayın. Durdurma vanalarını, dişleri ve sızdırmazlık halkalarını tıbbi cihazlar ve buhar sterilizasyonu için onaylanmış alet gresi ile yağlayın.
MD	Tıbbi Cihaz