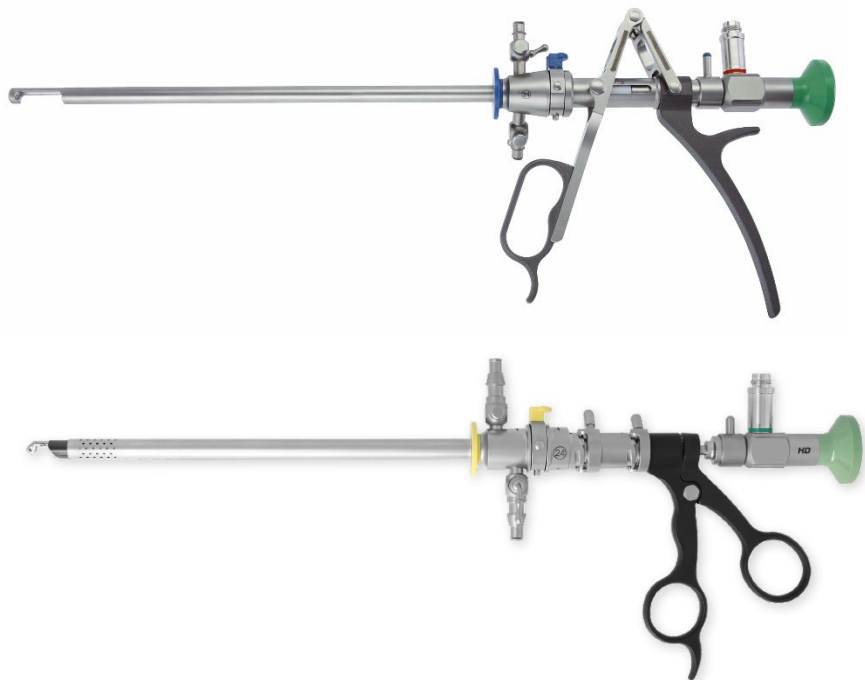


**INSTRUCȚIUNI DE UTILIZARE (RO)
PUNCHURI OPTICE ȘI FORCEPSURI**

RUDOLF Medical GmbH + Co KG
Zollerstrasse 1, 78567 Fridingen an der Donau,
Germany
Telefon +49 7463 9956-0
Fax +49 7463 9956-56
sales@RUDOLF-med.com
www.RUDOLF-med.com

D0494 / Rev E / ACR00574 / 2026-03-26

**VĂ RUGĂM SĂ CITIȚI ÎNAINTE DE REPROCESARE ȘI SĂ PĂSTRAȚI ÎN LOC SIGUR****PRODUS**

Aceste instrucțiuni de utilizare sunt valabile pentru perforatoarele și forcepsurile optice RUDOLF Medical.

Ați primit un produs de înaltă calitate, a cărui manipulare și utilizare corespunzătoare sunt descrise mai jos.

Numai pentru uz profesional: Instrumentele sunt destinate utilizării numai de către utilizatori profesioniști (chirurghi, asistente medicale din sala de operații, tehnicieni de reprocesare a dispozitivelor medicale).

Populația de pacienți: Nu există restricții privind populația de pacienți. Se poate lăsa la latitudinea și experiența profesionistului medical să decidă dacă beneficiile depășesc riscurile în populația dată.



Următoarele instrucțiuni se referă la dezasamblarea după operație și la asamblarea după curățare și dezinfectare.

Instrucțiuni detaliate privind reprocesarea pot fi găsite în IFU D0462:



Instrumentele RUDOLF Medical sunt livrate nesterile și trebuie curățate, dezinfectate și sterilizate înainte de prima utilizare și imediat după fiecare utilizare. Capacele de protecție și ambalajul de transport trebuie îndepărtate în prealabil.

SCOPUL PREVĂZUT

Puncherele optice și forcepsurile sunt destinate tăierii țesuturilor și prelevării de biopsii în ginecologia/urologia endoscopică.

CONTRAINDICAȚII

Instrumentul nu trebuie utilizat în următoarele cazuri:

- În opinia medicului curant, riscurile depășesc beneficiile pentru pacient.
- Procedura endoscopică a este contraindicată pacientului.
- Dispozitivele medicale nu sunt destinate utilizării pe sistemul nervos central și circulator.
- Inflamație acută la nivelul abdomenului
- Infecție a tractului urinar
- Tulburări de coagulare

⚠️ AVERTISMENTE ȘI PRECAUȚII

- Aceste dispozitive medicale pot fi utilizate numai în unități medicale de către personal medical calificat.
- Pentru pacienții cu infecții incurabile, cum ar fi CJD (boala Creutzfeldt-Jakob), hepatită, HIV, posibile variante ale acestor infecții sau infecții suspectate, trebuie aplicate reglementările naționale în vigoare privind eliminarea și reprocesarea dispozitivelor medicale.
- Utilizarea incorectă și supraîncărcarea datorată răsucirii/ridicării pot duce la fracturi și deformări permanente.
- Nu utilizați perii metalice sau detergenți abrazivi, deoarece pot apărea coroziuni dacă suprafața este deteriorată.
- Combinația sigură de instrumente compatibile între ele trebuie verificată de utilizator înainte de utilizarea clinică.
- Aveți grijă când manipulați vârfuri ascuțite și muchii tăietoare, deoarece există riscul de rănire.

ÎNAINTE DE FIECARE UTILIZARE: INSPECȚIE VIZUALĂ ȘI FUNCȚIONALĂ

Verificați următoarele:

- Deteriorări externe (de exemplu, înveliș deformat, urme de lovituri, bavuri, fisuri sau margini ascuțite)
- Funcționare corectă
- Reziduuri de agenți de curățare sau dezinfectanți
- Trecere liberă prin canalele de lucru

⚗️ După curățare și dezinfectare sau înainte de sterilizare, recomandăm următoarele:

- Lubrifiați părțile mobile cu ulei alb medical biocompatibil, fără silicon, aprobat pentru sterilizarea cu abur.
- Ungeți robinetele de oprire, filetele și inelele de etanșare ale tecii cu unsoare de întreținere.

DISPOZITIV DE BLOCARE PENTRU ENDOSCOAPE ȘI INSTRUMENTE

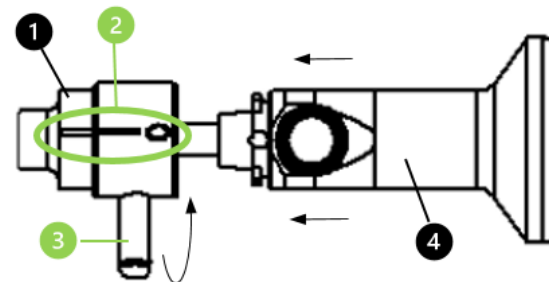
Tecii chirurgicale și de diagnostic, endoscoapele și instrumentele endoscopice RUDOLF Medical sunt echipate cu un suport special și un mecanism de blocare.

1. Suportul tecii și mecanismul de blocare (1):

Înainte de a bloca un endoscop sau un instrument introdus în teacă, trebuie să vă asigurați că dispozitivul de blocare este deschis.

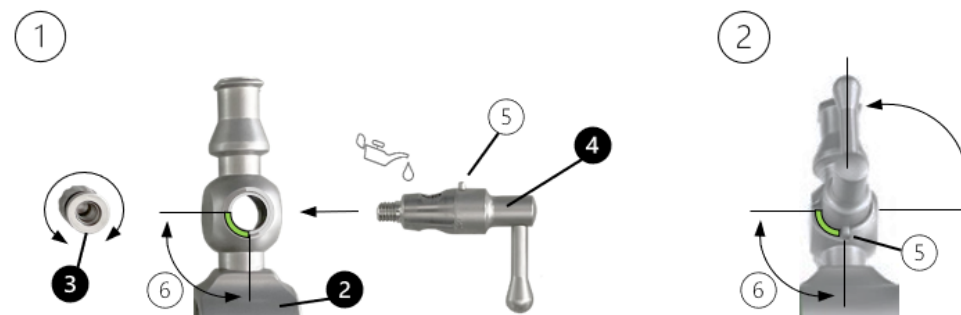
Asigurați-vă că liniile de marcare (2) de pe mecanismul de blocare al tecii sunt aliniată între ele (poziția zero).

2. Acum introduceți un obturator, un endoscop (4) sau un instrument endoscopic cu canelură în butucul tecii și blocați-l rotind maneta de blocare (3) cu 90° în sensul acelor de ceasornic.



ROBINEȚI PENTRU FLUXUL DE INTRARE ȘI IEȘIRE - DEZASAMBLARE/ASAMBLARE

⚠️ Robinetele trebuie îndepărtate din sistemul de teacă pentru reprocesare.



Dezasamblare

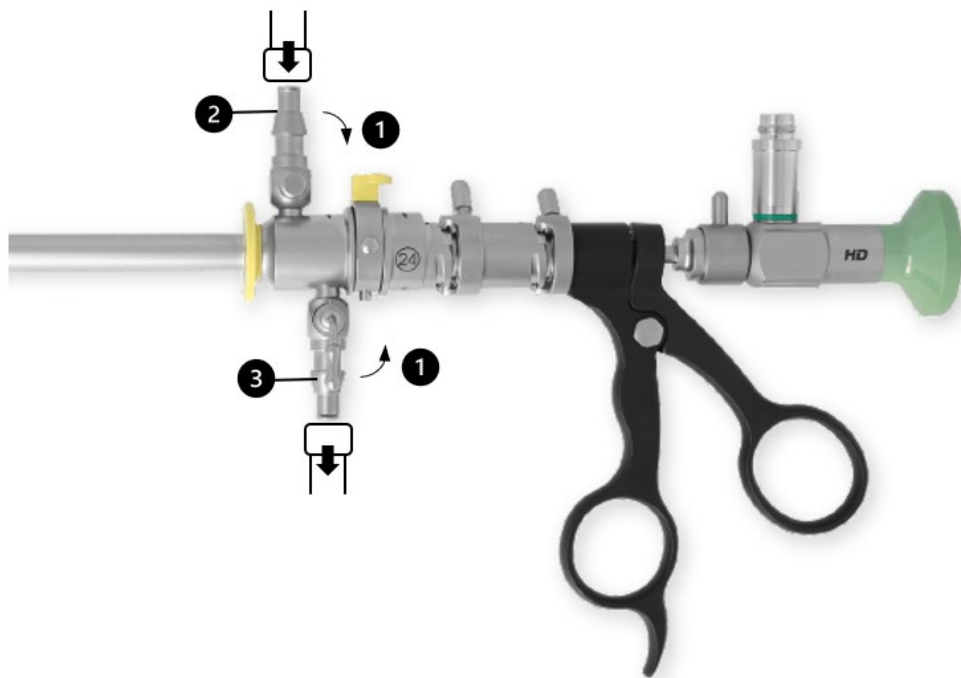
Deșurubați capacul cu arc (3) și scoateți dopul robinetului (4) din robinet.

Asamblare

1. Introduceți dopul robinetului (4) în suportul robinetului (2). Asigurați-vă că știftul de ghidare (5) al dopului robinetului se află în adâncitura (6) suportului robinetului (2).
2. Apoi înșurubați capacul cu arc (3) pe partea opusă robinetului de închidere față de dopul robinetului de închidere.
3. Verificați mobilitatea dopului robinetului.
4. Robinetul trebuie să fie deschis pentru sterilizare. Pentru a face acest lucru, rotiți maneta dopului robinetului spre deschiderea conexiunii Luer lock.

Conectarea furtunurilor de irigare

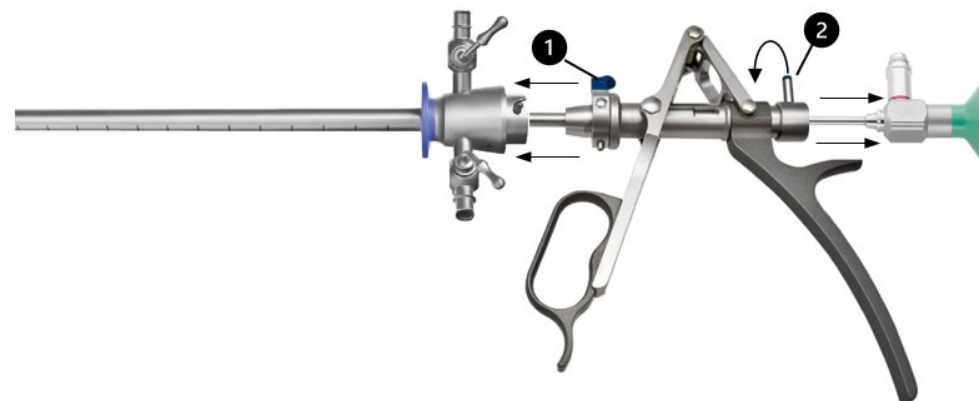
1. Închideți robinetele de irigare (1).
2. Conectați tubul de alimentare la robinetul de alimentare (2) prin intermediul conexiunii Luer Lock.
3. Conectați tubul de evacuare la robinetul de evacuare (3) prin intermediul conexiunii Luer Lock.



PUNCH DE LITOTRIPSIE - DEZASAMBLARE/ASAMBLARE

Sistemul Click este un mecanism de blocare automată.

Dezasamblare



Sistem Click pentru dezasamblarea învelișului exterior

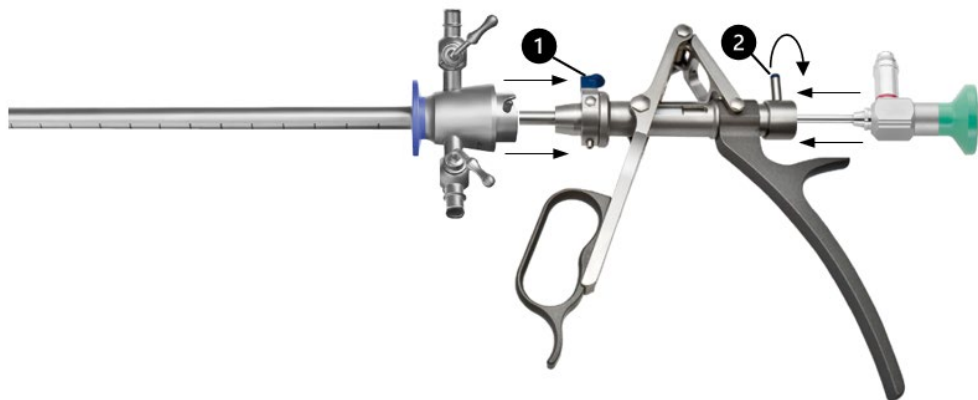
- Învelișul exterior se deblochează prin simpla apăsare a adaptorului (1). Instrumentele pot fi apoi separate unele de altele.

Blocare cu baionetă pentru îndepărtarea endoscopului

- Endoscopul poate fi separat de elementul de lucru prin eliberarea manetei (2).
- Codificarea color a unui endoscop reprezintă unghiul său de vizualizare și, prin urmare, poate diferi de codificarea color a învelișurilor/închizătorilor.

Notă: Combinați numai instrumente RUDOLF Medical compatibile, care au același mecanism de blocare.

Asamblare



Sistem de clic pentru asamblarea tecii exterioare

- Învelișul exterior este blocat pe suport cu un „clic” prin simpla apăsare a adaptorului (1).

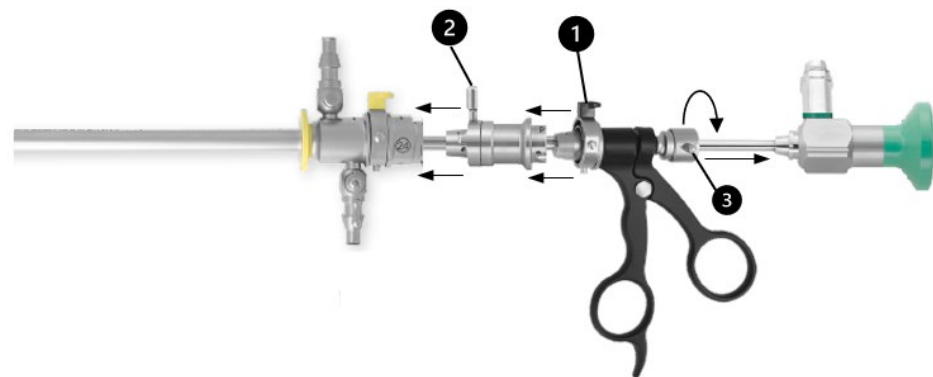
Blocare baionetă pentru asamblarea endoscopului

- Cu sistemul de blocare cu baionetă, endoscopul este blocat pe elementul de lucru. Adaptorul trebuie poziționat prin rotirea manetei (2), astfel încât ghearele sale să poată fi introduse în canelura filetată a suportului și blocate cu ajutorul manetei (2).

FORCEPS OPTIC - DEMONTARE/ASAMBLARE

Sistemul Click este un mecanism de blocare automată.

Dezasamblare



Sistemul Click

- Adaptorul de conectare (2) se deblochează din suport cu un „clic” prin simpla apăsare a adaptorului instrumentului (1).

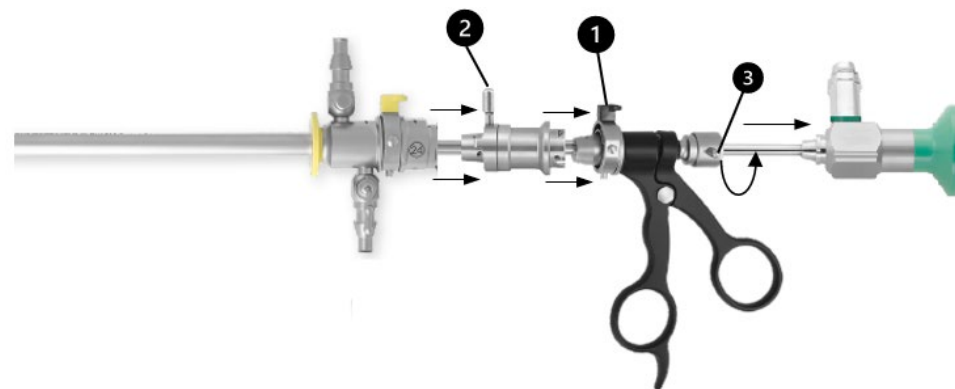
Blocare baionetă

- Sistemul de înveliș este separat de elementul de lucru prin eliberarea manetei (2).
- Endoscopul se separă de elementul de lucru prin eliberarea manetei (3).

Note:

- Dacă utilizați elemente de lucru în combinație cu teci pentru cistoureteroscop de dimensiuni 19 - 26 Fr./Charr., **nu** aveți nevoie de un adaptor suplimentar.
- Elementele de lucru sunt disponibile atât cu sistem de fixare prin clic, cât și cu blocare cu baionetă. Demontarea se bazează întotdeauna pe același principiu.

Asamblare



Sistem cu clic

- Adaptorul de conectare (2) se blochează în suport cu un „clic” prin simpla apăsare a adaptorului instrumentului (1).

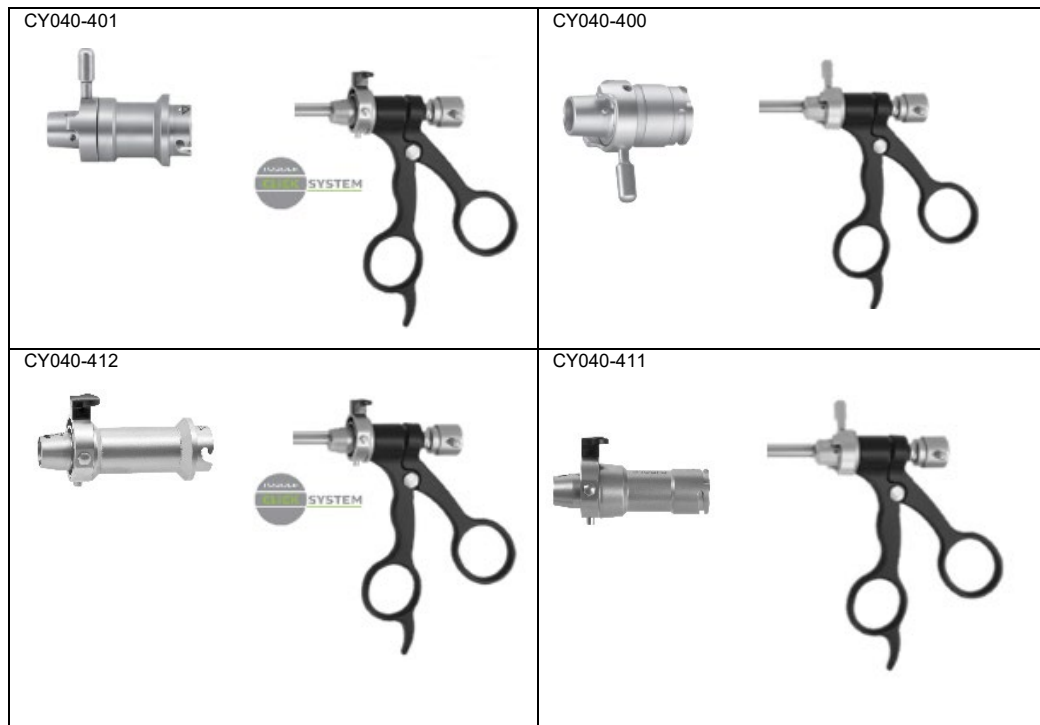
Blocare baionetă pentru asamblarea endoscopului

- Cu sistemul de blocare cu baionetă, endoscopul este blocat pe elementul de lucru. Adaptorul trebuie poziționat prin rotirea manetei (2), astfel încât ghearele sale să poată fi introduse în canelura filetată a suportului și blocate cu ajutorul manetei (2).
- Elementele de lucru sunt disponibile atât cu sistem de fixare prin clic, cât și cu blocare cu baionetă. Asamblarea se bazează întotdeauna pe același principiu.

SISTEM DE CLIC SAU BLOCARE CU BAIONETĂ PENTRU ASAMBLAREA ȘI DEZASAMBLAREA ADAPTORILOR

Notă:









Există diferiți adaptoare pentru elementele de lucru atunci când acestea sunt combinate cu teci de rezectoscop. Atunci când selectați adaptorul, acordați atenție tipului de conexiune al elementului de lucru și tipului de conexiune al sistemului de teci.



Pentru a vă orienta, puteți observa și marcajele cu săgeți de pe dispozitivul de blocare a instrumentului. Dacă aceste săgeți au aceleași dimensiuni sau contur, compatibilitatea este garantată.



SIMBOLURI

	Consultați instrucțiunile de utilizare
	Codul lotului
REF	Nr. articol
QTY	Nr. pe ambalaj
	Nesteril
	Atenție
	Producător
	Data fabricației
CE 0297	Marcaj CE în conformitate cu Regulamentul (UE) 2017/745 privind dispozitivele medicale (MDR) cu numărul de identificare al organismului notificat
	Lubrificați părțile mobile cu ulei alb biocompatibil, fără silicon, aprobat pentru dispozitive medicale și sterilizare cu abur. Lubrificați robinetele de oprire, filetele și inelele de etanșare cu unsoare pentru instrumente aprobată pentru dispozitive medicale și sterilizare cu abur.
	Dispozitiv medical