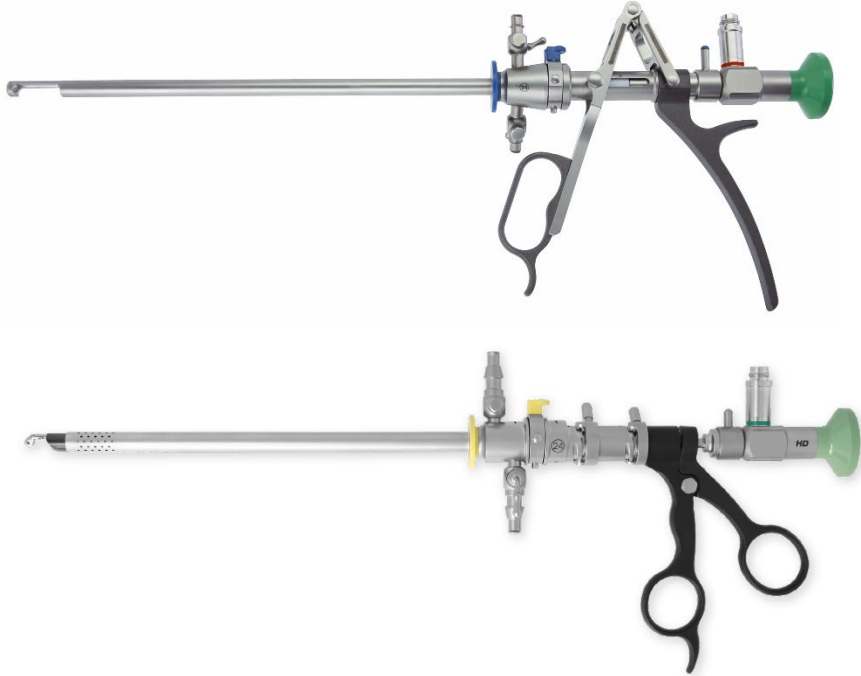


BRUKSANVISNING (NO)
OPTISKE STANSER OG PINCETTER



RUDOLF Medical GmbH + Co KG
Zollerstrasse 1, 78567 Fridingen an der Donau,
Tyskland
Telefon +49 7463 9956-0
Faks +49 7463 9956-56
sales@RUDOLF-med.com
www.RUDOLF-med.com

D0494 / Rev E / ACR00574 / 2026-03-26

CE 0297

LES DETTE FØR DU GJENBRUKER PRODUKTET, OG OPPBEVAR DET PÅ ET SIKKERT STED

PRODUKT

Disse bruksanvisningene gjelder for RUDOLF Medicals optiske stanser og pinsetter. Du har mottatt et produkt av høy kvalitet, og riktig håndtering og bruk av dette er beskrevet nedenfor.

Kun for profesjonell bruk: Instrumentene er kun beregnet for bruk av profesjonelle brukere (kirurger, operasjonssykepleiere, teknikere for reprocessing av medisinsk utstyr).

Pasientgruppe: Det er ingen begrensninger når det gjelder pasientgruppe. Det kan overlates til den medisinske fagpersonens skjønn og erfaring å avgjøre om fordelene oppveier risikoen i den aktuelle pasientgruppen.



Følgende instruksjoner gjelder demontering etter operasjon og montering etter rengjøring og desinfeksjon.

Detaljerte instruksjoner om reprocessing finnes i IFU D0462:



RUDOLF Medical-instrumenter leveres usterile og må rengjøres, desinfiseres og steriliseres før første bruk og umiddelbart etter hver bruk. Beskyttelseshetter og transportemballasje må fjernes på forhånd.

TILTENKT BRUK

Optiske puncher og tang er beregnet for å skjære vev og fjerne biopsier i endoskopisk gynekologi/urologi.

KONTRAINDIKASJONER

Instrumentet skal ikke brukes i følgende tilfeller:

- Etter behandlende leges vurdering overstiger risikoen fordelene for pasienten.
- Det er konstatert at endoskopisk inngrep er kontraindisert hos pasienten.
- Medisinsk utstyr er ikke beregnet for bruk på sentralnervesystemet og sirkulasjonssystemet.
- Akutt betennelse i buken
- Urinveisinfeksjon
- Koagulasjonsforstyrrelse

⚠ ADVARSELER OG FORSIKTIGHETSREGLER

- Disse medisinske utstyrene må kun brukes i medisinske fasiliteter av utdannet medisinsk personell.
- For pasienter med uhelbredelige infeksjoner som CJD (Creutzfeldt-Jakobs sykdom), hepatitt, HIV, mulige varianter av disse infeksjonene eller mistenkte infeksjoner, må gjeldende nasjonale forskrifter om avhending og repossessering av medisinsk utstyr følges.
- Feil bruk og overbelastning på grunn av vridning/løfting kan føre til brudd og permanent deformasjon.
- Ikke bruk metallbørster eller slipende rengjøringsmidler, da det kan oppstå korrosjon hvis overflaten blir skadet.
- Den sikre kombinasjonen av kompatible instrumenter må kontrolleres av brukeren før klinisk bruk.
- Vær forsiktig når du håndterer skarpe spisser og skjærekanter, da det er fare for skader.

FØR HVER BRUK: VISUELL OG FUNKSJONELL INSPEKSJON

Kontroller følgende:

- Ytre skader (f.eks. deformert kappe, bulker, grader, sprekker eller skarpe kanter)
- Korrekt funksjon
- Rester av rengjøringsmiddel eller desinfeksjonsmiddel
- Fri passasje gjennom arbeidskanaler

Etter rengjøring og desinfeksjon eller før sterilisering anbefaler vi følgende:

- Smør bevegelige deler med silikonfri, biokompatibel medisinsk hvit olje som er godkjent for dampsterilisering.
- Smør stoppekraner, gjenger og tetningsringer på hylsen med vedlikeholdsfett.

LÅSEANORDNING FOR ENDOSKOPER OG INSTRUMENTER

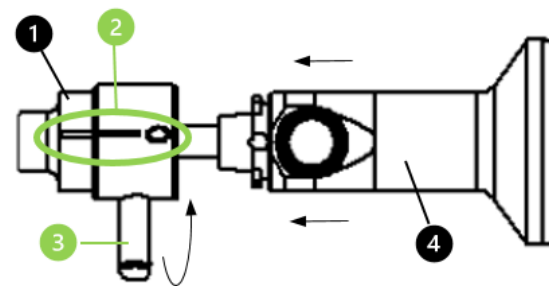
RUDOLF Medicals kirurgiske og diagnostiske hylser, endoskoper og endoskopiske instrumenter er utstyrt med en spesiell holder og låsemekanisme.

1. Hylseholder og låsemekanisme (1):

Før et endoskop eller instrument som er satt inn i hylsen kan låses, må det kontrolleres at låsen er åpen.

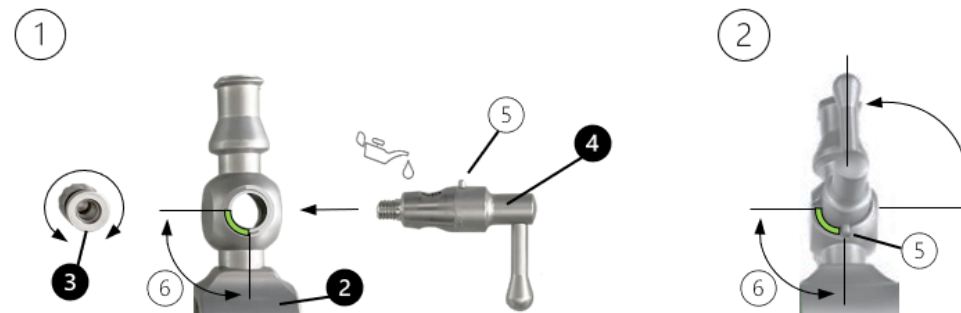
Sørg for at markeringslinjene (2) på låsemekanismen til hylsen er plassert på linje med hverandre (nullposisjon).

2. Sett nå inn en obturator, et endoskop (4) eller et endoskopisk instrument med sporet i hylsens nav og lås det ved å vri låsespaken (3) 90° med klokken.



STOPPKRANER FOR INNSTRØMNINGS- OG UTSTRØMNINGS - DEMONTERING/MONTERING

⚠ Stopkranene må fjernes fra hylsesystemet for repossessering.



Demontering

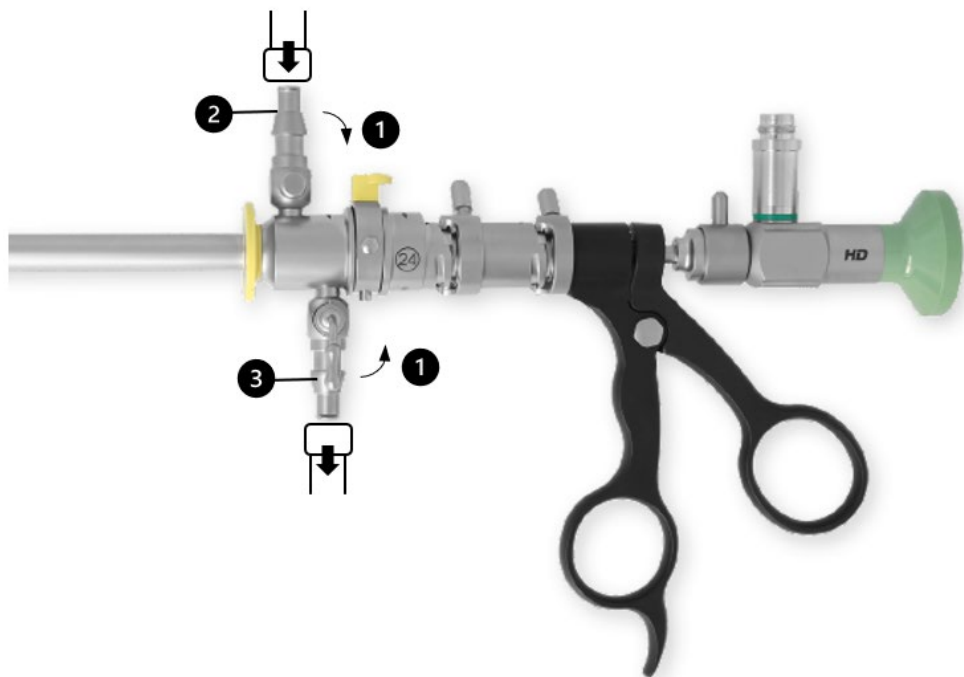
Skru av fjærkappen (3) og fjern stoppekranpluggen (4) fra stoppekranen.

Montering

1. Sett stoppekranpluggen (4) inn i stoppekransholderen (2). Sørg for at stoppekranpluggens føringspinne (5) går inn i utsparingen (6) i stoppekransholderen (2).
2. Skru deretter fjærkappen (3) på motsatt side av stoppekranen til stoppekranpluggen.
3. Kontroller at stoppekranpluggen kan beveges fritt.
4. Kranen må være åpen for sterilisering. For å gjøre dette, sving spaken på kranpluggen mot åpningen på Luer-lock-tilkoblingen.

Koble til skylleslangene

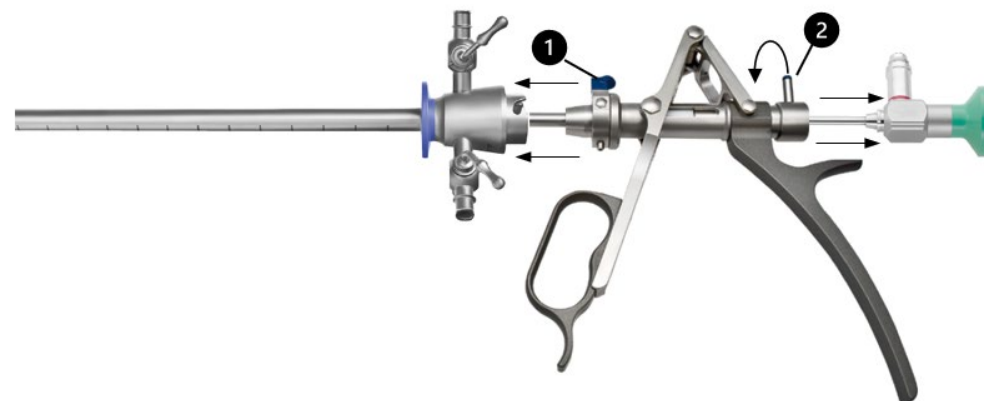
1. Lukk irrigasjonskranene (1).
2. Koble innløpsrøret til innløpsstoppekranen (2) via Luer Lock-tilkoblingen.
3. Koble utløpsrøret til utløpsventilen (3) via Luer Lock-tilkoblingen.



LITHOTRIPSY PUNCH – DEMONTERING/MONTERING

Click-systemet er en automatisk låsemekanisme.

Demontering



Klikksystem for demontering av ytre hylse

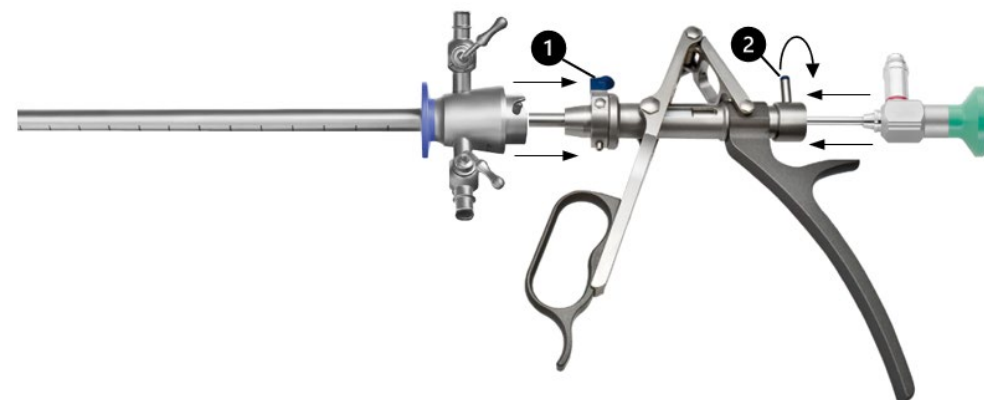
- Den ytre hylsen låses opp ved å trykke på adapteren (1). Instrumentene kan deretter skilles fra hverandre.

Bajonettlås for fjerning av endoskopet

- Endoskopet kan skilles fra arbeidselementet ved å løsne spaken (2).
- Fargekodingen på et endoskop representerer synsvinkelen og kan derfor avvike fra fargekodingen på hylsene/lukkingene.

Merk: Kombiner kun compatible RUDOLF Medical-instrumenter med samme låsemekanisme.

Montering



Klikksystem for montering av ytre hylse

- Den ytre hylsen låses til holderen med et «klikk» ved å trykke på adapteren (1).

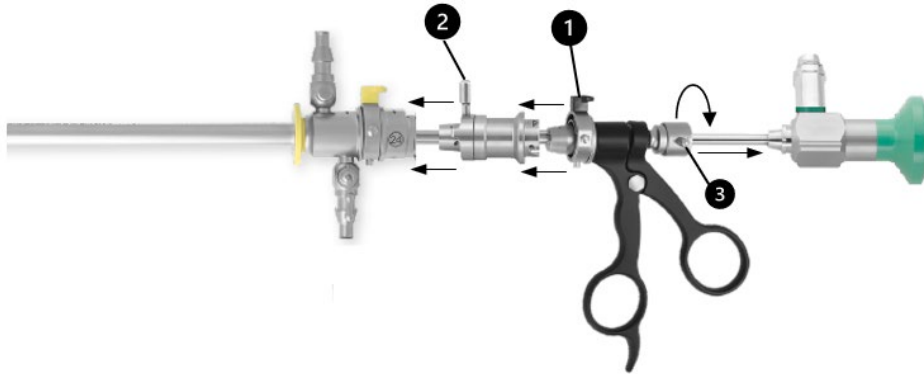
Bajonettlås for montering av endoskopet

- Med bajonettlåsesystemet låses endoskopet til arbeidselementet. Adapteren må plasseres ved å vri på spaken (2) slik at klørne kan settes inn i holderens gjengede spor og låses med spaken (2).

OPTISK TANG – DEMONTERING/MONTERING

Klikksystemet er en automatisk låsemekanisme.

Demontering



Klikksystem

- Koblingsadapteren (2) låses opp fra holderen med et «klikk» ved å trykke på instrumentadapteren (1).

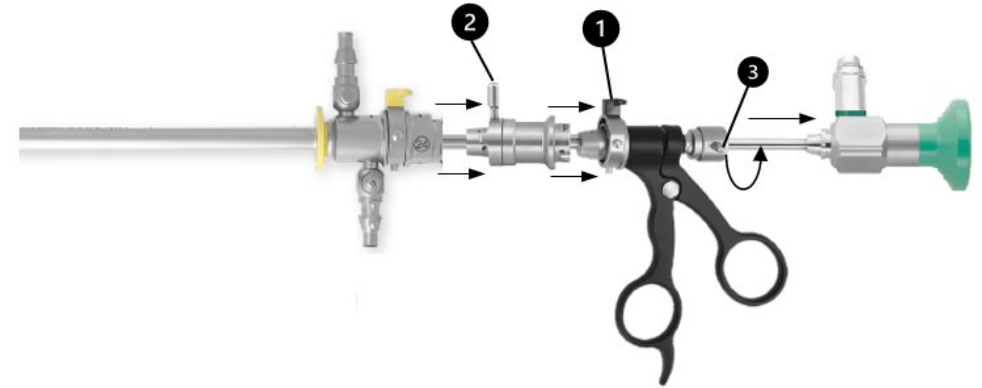
Bajonettlås

- Skjedesystemet skilles fra arbeidselementet ved å slippe spaken (2).
- Endoskopet skilles fra arbeidselementet ved å slippe spaken (3).

Merknader

- Hvis du bruker arbeidselementer i kombinasjon med cysto-uretroskopskjeder i størrelse 19–26 Fr./Charr, trenger du **ikke** en ekstra adapter.
- Arbeidselementene er tilgjengelige med både klikksystem og bajonettlås. Demonteringen er alltid basert på samme prinsipp.

Montering



Klikksystem

- Tilkoblingsadapteren (2) låses fast i holderen med et «klikk» ved å trykke på instrumentadapteren (1).

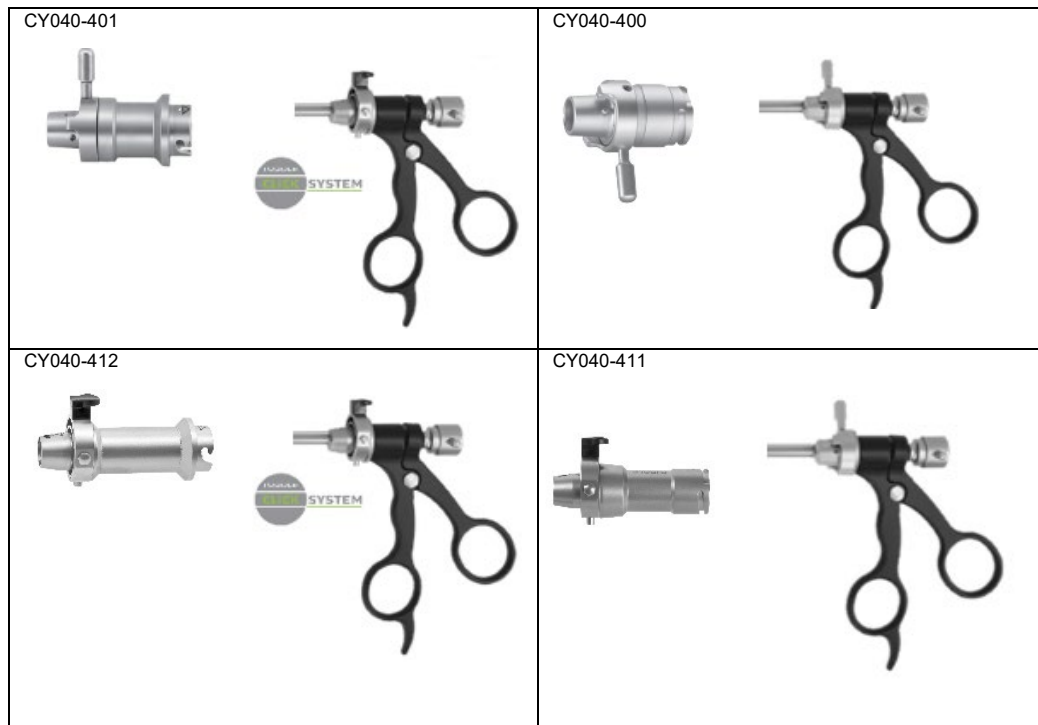
Bajonettlås for montering av endoskopet

- Med bajonettlåsesystemet låses endoskopet til arbeidselementet. Adapteren må plasseres ved å vri spaken (2) slik at klørne kan settes inn i holderens gjengede spor og låses med spaken (2).
- Arbeidselementene er tilgjengelige med både klikksystem og bajonettlås. Montering skjer alltid etter samme prinsipp.

KLIKKSYSTEM ELLER BAJONETT-LÅS FOR MONTERING OG DEMONTERING AV ADAPTERENE

Merk

Det finnes forskjellige adaptere for arbeidselementene når de kombineres med resektoskophylser. Når du velger adapter, må du være oppmerksom på tilkoblingstypen til arbeidselementet og tilkoblingstypen til hylsesystemet.



For å orientere deg kan du også se på pilmerkene på instrumentlåsen. Hvis disse pilene har samme dimensjoner eller kontur, er kompatibiliteten garantert.



SYMBOLER

	Se bruksanvisningen
	Batchkode
REF	Artikkel nr.
QTY	Antall per pakke
	Ikke-steril
	Forsiktig
	Produsent
	Produksjonsdato
CE 0297	CE-merke i samsvar med forordning (EU) 2017/745 for medisinsk utstyr (MDR) med identifikasjonsnummeret til det meldte organet
	Smør bevegelige deler med silikonfri, biokompatibel hvit olje som er godkjent for medisinsk utstyr og dampsterilisering. Smør stoppekraner, gjenger og tetningsringer med instrumentfett som er godkjent for medisinsk utstyr og dampsterilisering.
	Medisinsk utstyr