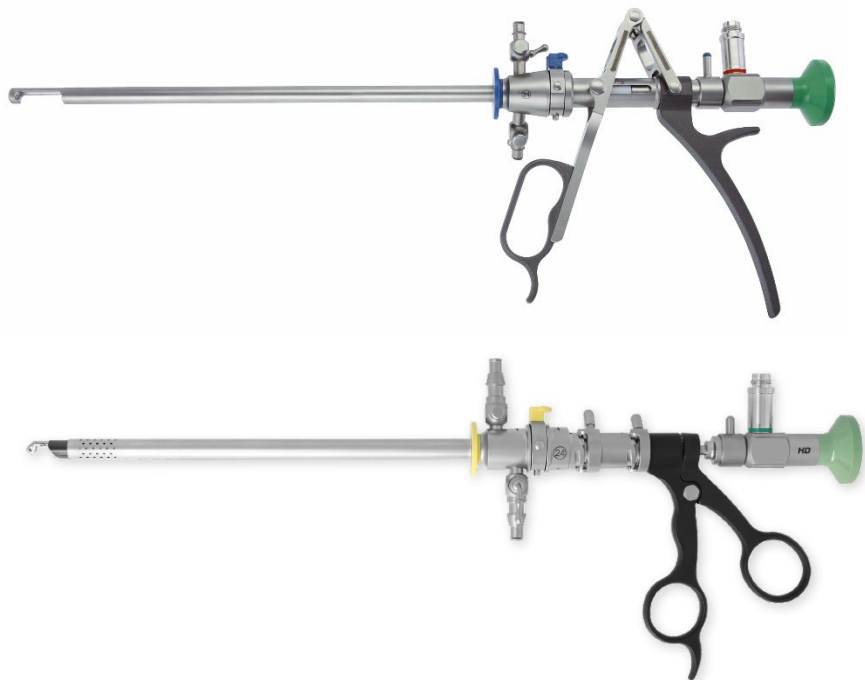


NAUDOJIMO INSTRUKCIJOS (LT) OPTINIAI SKYLĖTUVAI IR FORCEPSAI



RUDOLF Medical GmbH + Co KG
Zollerstrasse 1, 78567 Fridingen an der Donau,
Vokietija
Telefonas +49 7463 9956-0
Faksas +49 7463 9956-56
sales@RUDOLF-med.com
www.RUDOLF-med.com

D0494 / Rev E / ACR00574 / 2026-03-26

CE 0297

PRIŠ PERDIRBDAMI PERSKAITYKITE IR LAIKYKITE SAUGIOJE VIETOJE

PRODUKTAS

Šios naudojimo instrukcijos galioja RUDOLF Medical optiniams šlampams ir pincetams. Jūs gavote aukštos kokybės produktą, kurio tinkamas naudojimas ir tvarkymas aprašytas toliau.

Tik profesionaliam naudojimui: Šie instrumentai skirti naudoti tik profesionaliems vartotojams (chirurgams, operacinės slaugytojoms, medicinos prietaisų perdirbimo techniniams specialistams).

Pacientų grupė: nėra jokių apribojimų dėl pacientų grupės. Sprendimas, ar nauda yra didesnė už riziką tam tikrai pacientų grupei, paliekamas medicinos specialisto nuožiūrai ir patirčiai.



Toliau pateiktos instrukcijos susijusios su išardymu po operacijos ir surinkimu po valymo ir dezinfekavimo.

Išsamios instrukcijos dėl apdorojimo pateiktos IFU D0462:



RUDOLF Medical instrumentai tiekiami nesterilūs ir prieš pirmąjį naudojimą bei iškart po kiekvieno naudojimo turi būti nuvalyti, dezinfekuoti ir sterilizuoti. Iš anksto būtina nuimti apsauginius dangtelius ir transportavimo pakuotę.

NAUDOJIMO PASKIRTIS

Optiniai pjūklai ir pincetai skirti audiniams pjaustyti ir biopsijoms imti endoskopinėje ginekologijoje/urologijoje.

KONTRAINDIKACIJOS

Instrumentas neturėtų būti naudojamas šiais atvejais:

- Gydytojo nuomone, rizika pacientui yra didesnė nei nauda.
- Nustatyta, kad pacientui endoskopinė procedūra yra kontraindikuotina.
- Medicinos prietaisai nėra skirti naudoti centrinėje nervų ir kraujotakos sistemoje.
- Ūmus uždegimas pilvo ertmėje
- Šlapimo takų infekcija
- Kraujo krešėjimo sutrikimas

⚠️ ĮSPĖJIMAI IR ATSARGUMO PRIEMONĖS

- Šie medicinos prietaisai gali būti naudojami tik medicinos įstaigose, kuriuose dirba apmokytas medicinos personalas.
- Pacientams, sergantiems nepagydomomis infekcijomis, pvz., CJD (Creutzfeldt-Jakob liga), hepatitu, ŽIV, galimais šių infekcijų variantais arba įtariamomis infekcijomis, turi būti taikomi galiojantys nacionaliniai reglamentai dėl medicinos prietaisų šalinimo ir perdirbimo.
- Netinkamas naudojimas ir perkrovimas dėl sukimo/kėlimo gali sukelti lūžius ir nuolatinę deformaciją.
- Nenaudokite metalinių šepetėlių ar abrazyvinių valiklių, nes pažeidus paviršių gali atsirasti korozija.
- Prieš klinikinį naudojimą vartotojas turi patikrinti, ar instrumentai yra suderinami tarpusavyje.
- Būkite atsargūs dirbdami su aštriais galais ir pjovimo briaunomis, nes yra sužalojimo pavojus.

PRIEŠ KIEKVIENĄ NAUDOJIMĄ: VIZUALINIS IR FUNKCINIS PATIKRINIMAS

Patikrinkite šiuos dalykus:

- Išorinės pažeidimai (pvz., deformuotas apvalkalas, įlenkimai, atplaišos, įtrūkimai ar aštrios briaunos)
- Tinkamas veikimas
- Valymo ar dezinfekavimo priemonių likučiai
- Laisvas praėjimas per darbo kanalą



Po valymo ir dezinfekavimo arba prieš sterilizavimą rekomenduojame atlikti šiuos veiksmus:

- Sutepti judančias dalis silikono neturinčiu, biologiškai suderinamu medicininio baltu aliejumi, kuris yra patvirtintas garų sterilizavimui.
- Sustabdymo vožtuvus, sriegius ir apvalkalo sandarinimo žiedus sutepkite technine alyva.

ENDOSKOPŲ IR INSTRUMENTŲ FIKSAVIMO ĮTAISAS

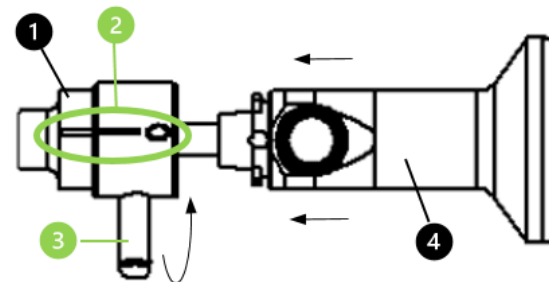
RUDOLF Medical chirurginiai ir diagnostiniai apvalkalai, endoskopai bei endoskopiniai instrumentai yra su specialiu laikikliu ir fiksavimo mechanizmu.

1. Apvalkalo laikiklis ir fiksavimo mechanizmas (1):

Prieš užrakinant į apvalkalą įdėtą endoskopą ar instrumentą, reikia įsitikinti, kad fiksatorius yra atidarytas.

Įsitikinkite, kad apvalkalo fiksavimo mechanizmo žymėjimo linijos (2) yra išlygintos viena su kita (nulinė padėtis).

2. Dabar įdėkite obturatorių, endoskopą (4) arba endoskopinį instrumentą su grioveliu į apvalkalo centrą ir užfiksukite jį pasukdami fiksavimo svirtį (3) 90° pagal laikrodžio rodyklę.

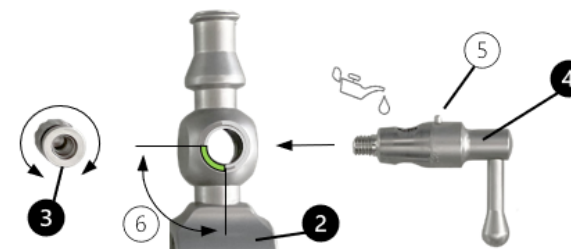


STOPCOCKS ĮTEKĖJIMUI IR IŠTEKĖJIMUI - IŠARDYMAS/SURINKIMAS

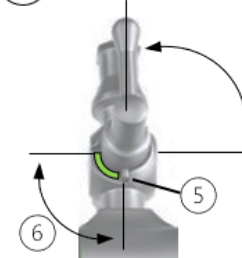


Stopcocks turi būti pašalinti iš apvalkalo sistemos perdirbimui.

①



②



Išardymas

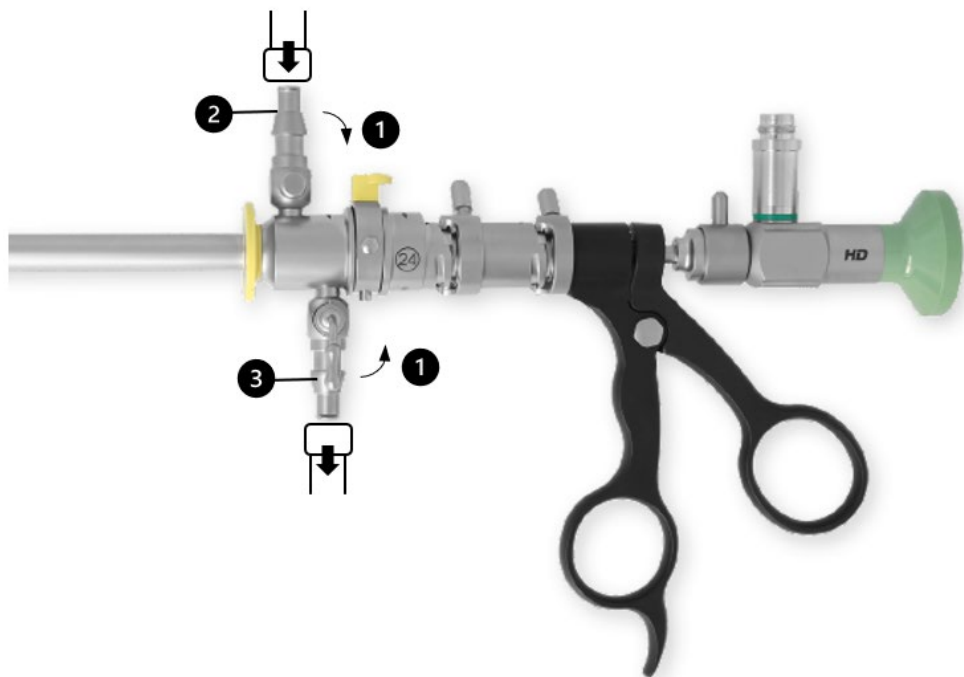
Atsukite spyruoklinį dangtelį (3) ir išimkite stopcocka kamštį (4) iš stopcocka.

Surinkimas

1. Įdėkite stopcocks kamštį (4) į stopcocks laikiklį (2). Įsitikinkite, kad stopcocks kamščio kreipiamasis kaištis (5) yra stopcocks laikiklio (2) įduboje (6).
2. Tada prisukite spyruoklinį dangtelį (3) priešingoje uždarymo vožtuvo pusėje prie uždarymo vožtuvo kamščio.
3. Patikrinkite stopcocks kamščio judrumą.
4. Sterilizacijos metu uždarymo vožtuvus turi būti atidarytas. Tam pasukite uždarymo vožtuvo kamščio svirtį Luer lock jungties atidarymo link.

Irigacijos žarnų prijungimas

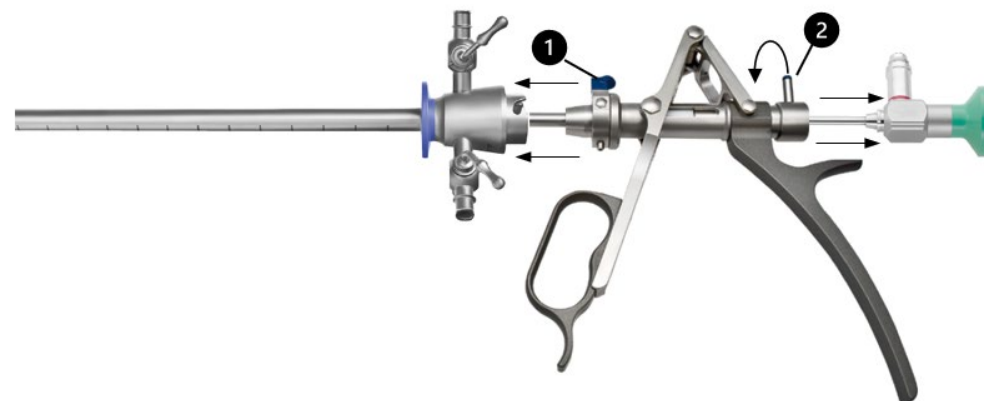
1. Uždarykite drėkinimo stopcockus (1).
2. Prijunkite įtekėjimo vamzdelį prie įtekėjimo uždarymo čiaupo (2) per Luer Lock jungtį.
3. Ištekėjimo vamzdelį prijunkite prie ištekėjimo uždarymo čiaupo (3) per Luer Lock jungtį.



LITOTRIPSIJOS PUNCHAS – IŠARDYMAS/SURINKIMAS

„Click“ sistema yra automatinis fiksavimo mechanizmas.

Išardymas



„Click“ sistema išorinio apvalkalo išardymui

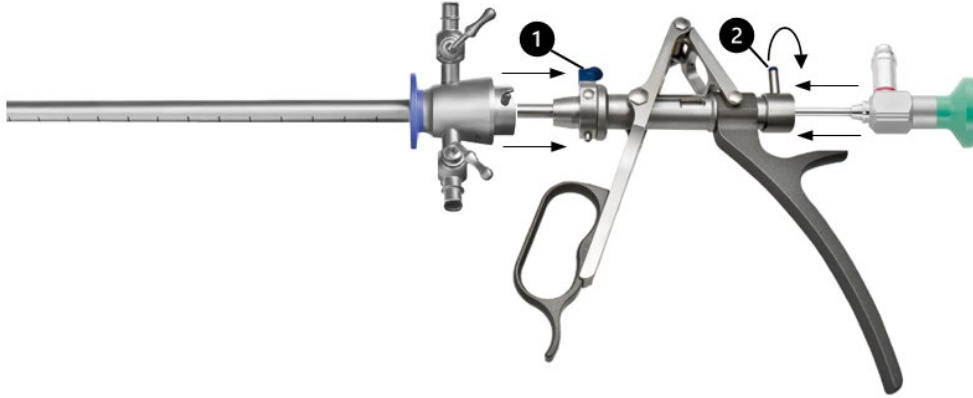
- Išorinis apvalkalas atrakinamas paprasčiausiai paspaudžiant adapterį (1). Tada instrumentai gali būti atskirti vienas nuo kito.

Bajonetinis fiksatorius endoskopui nuimti

- Endoskopą galima atskirti nuo darbo elemento atleidžiant svirtį (2).
- Endoskopo spalvinis kodavimas atitinka jo matymo kampą, todėl gali skirtis nuo apvalkalo/uždarymo spalvinio kodavimo.

Pastaba: derinkite tik suderinamus RUDOLF Medical instrumentus su tuo pačiu fiksavimo mechanizmu.

Surinkimas



Užraktų sistema išorinės apvalkalo surinkimui

- Išorinis apvalkalas užfiksuojamas ant laikiklio „spragtelėjimu“, paprasčiausiai paspaudžiant adapterį (1).

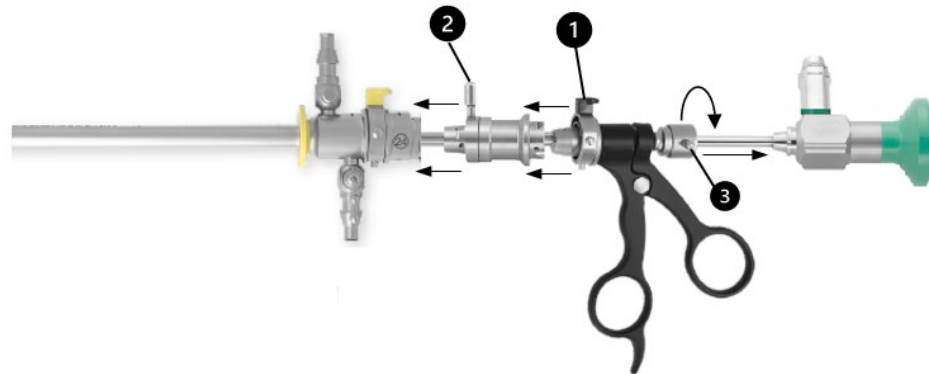
Bajonetinis fiksatorius endoskopo surinkimui

- Naudojant bajonetinę fiksavimo sistemą, endoskopas yra užfiksuojamas prie darbo elemento. Adapteris turi būti nustatytas pasukant svirtį (2) taip, kad jo spaustukai galėtų būti įkišti į laikiklio srieginę griovelį ir užfiksuoti naudojant svirtį (2).

OPTINIAI FORCEPS – IŠARDYMAS/SURINKIMAS

„Click“ sistema yra automatinis fiksavimo mechanizmas.

Išardymas



„Click“ sistema

- Jungiamasis adapteris (2) nuo laikiklio atrakinamas „spragtelėjimu“, paprasčiausiai paspaudžiant instrumentų adapterį (1).

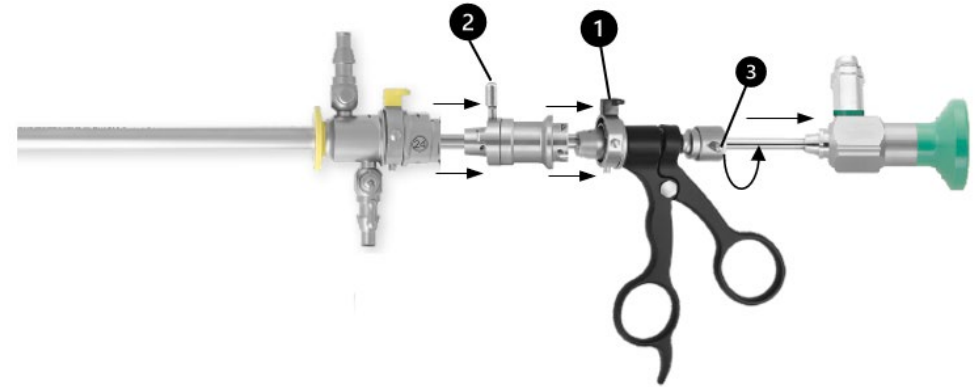
Bajonetinis fiksatorius

- Apsaugos sistema atskiriama nuo darbo elemento atleidžiant svirtį (2).
- Endoskopas atskiriamas nuo darbo elemento atleidžiant svirtį (3).

Pastabos

- Jei naudojate darbo elementus kartu su cistoureteroskopų apvalkalais, kurių dydis yra 19–26 Fr./Charr., papildomo adapterio nereikia.
- Darbiniai elementai yra prieinami su spragtelėjimo sistema ir bajoneto užraktu. Išardymas visada atliekamas pagal tą patį principą.

Surinkimas



Spustelėkite sistemą

- Prijungimo adapteris (2) užfiksuojamas laikiklyje su „klik“ garsu, paprasčiausiai paspaudžiant prietaiso adapterį (1).

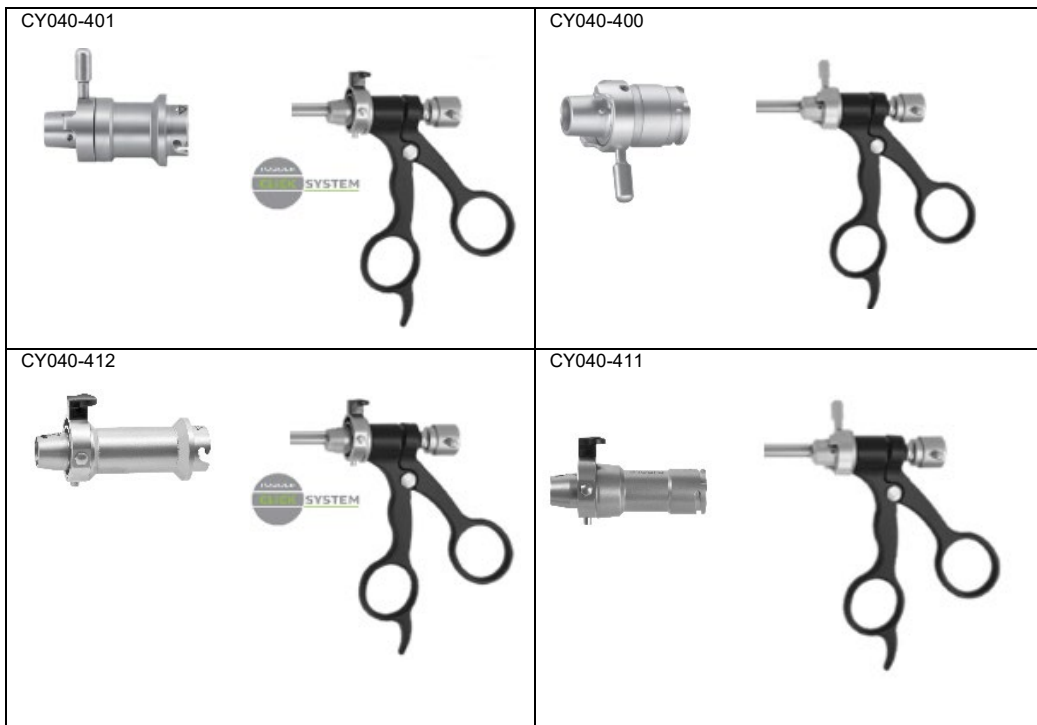
Bajonetinis fiksatorius endoskopui surinkti

- Naudojant bajonetinę fiksavimo sistemą, endoskopas yra užfiksuojamas prie darbo elemento. Adapteris turi būti nustatytas pasukant svirtį (2) taip, kad jo spaustukai galėtų būti įkišti į laikiklio srieginę griovelį ir užfiksuoti naudojant svirtį (2).
- Darbiniai elementai yra prieinami su spragtelėjimo sistema ir bajoneto fiksatoriumi. Surinkimas visada atliekamas pagal tą patį principą.

SPUSTELĖJIMO SISTEMA ARBA BAJONETO UŽRAKINIMAS ADAPTERIŲ SURINKIMUI IR IŠARDYMIUI

Pastaba:









Yra skirtingi adapteriai darbo elementams, kai jie derinami su rezektoskopų apvalkalais. Renkantis adapterį, atkreipkite dėmesį į darbo elemento jungties tipą ir apvalkalo sistemos jungties tipą.



Kad būtų lengviau orientuotis, taip pat galite atkreipti dėmesį į rodyklių žymes ant instrumento fiksatoriaus. Jei šios rodyklės yra vienodo dydžio ir kontūro, suderinamumas yra garantuotas.



SIMBOLIAI

	Žiūrėkite naudojimo instrukcijas
	Partijos kodas
REF	Prekės kodas
QTY	Vienetų skaičius pakuotėje
	Nesterilus
	Atsargiai
	Gamintojas
	Gamybos data
CE 0297	CE ženklas pagal Reglamentą (ES) 2017/745 dėl medicinos prietaisų (MDR) su notifikuotosios įstaigos identifikaciniu numeriu
	Judančias dalis sutepkite silikono neturintčiu, biologiškai suderinamu baltu aliejumi, patvirtintu medicinos prietaisams ir garų sterilizavimui. Stabdžius, sriegius ir sandarinimo žiedus sutepkite medicinos prietaisams ir garų sterilizavimui patvirtintu instrumentų tepalu.
	Medicinos prietaisas