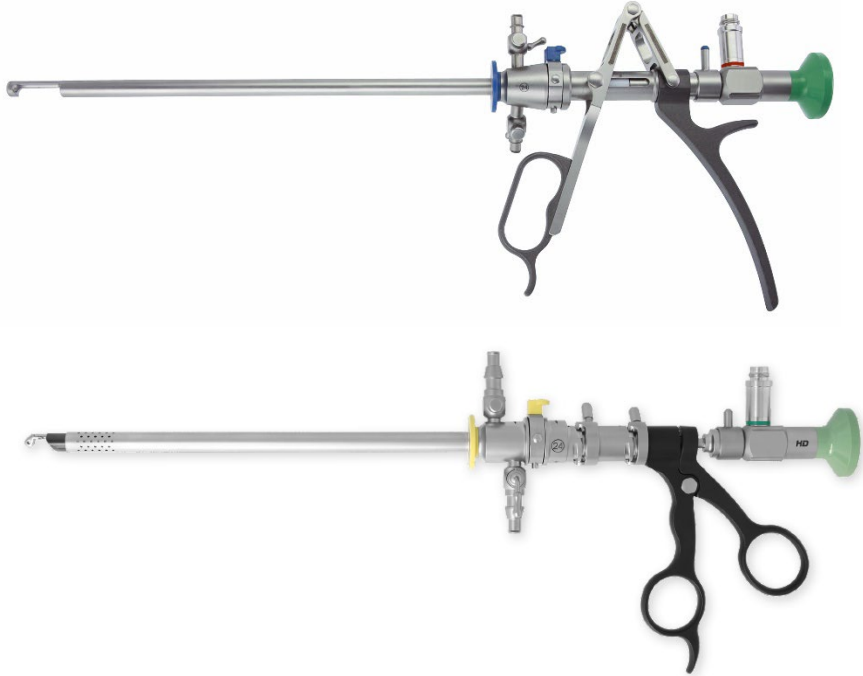


## NOTKUNARLEIÐBEININGAR (IS) ÓPTÍSKIR SKERAR OG GRIPTI



RUDOLF Medical GmbH + Co KG  
Zollerstrasse 1, 78567 Fridingen an der Donau,  
Þýskaland  
Sími +49 7463 9956-0  
Fax +49 7463 9956-56  
[sales@RUDOLF-med.com](mailto:sales@RUDOLF-med.com)  
[www.RUDOLF-med.com](http://www.RUDOLF-med.com)

D0494 / Rev E / ACR00574 / 2026-03-26



### Vinsamlegast lestu áður en endurmeðhöndlun fer fram og geymdu á öruggan stað

#### VARA

Þessar leiðbeiningar gilda um RUDOLF Medical sjónskurðarstungu- og greifartæki. Þú hefur fengið hágæða vöru, og rétt meðhöndlun og notkun hennar er lýst hér að neðan.

**Aðeins til faglegs notkunar:** Tækin eru ætluð eingöngu faglegum notendum (skurðlæknum, skurðstofusjúkraliðum, tæknimönnum sem endurvinnna lækningatæki).

**Sjúklingahópur:** Engar takmarkanir gilda um sjúklingahópinn. Læknirinn getur metið, út frá sinni reynslu og fagþekkingu, hvort ávinningurinn vegur þyngra en áhættan í viðkomandi sjúklingahópi.



Eftirfarandi leiðbeiningar varða sundurlagningu eftir skurðaðgerð og samsetningu eftir þrif og sóttþreinsun.

Nánari leiðbeiningar um endurvinnslu má finna í IFU D0462:



Tæki frá RUDOLF Medical eru afhent ósteríl og þarf að þrifa, sóttþreinsa og sterilísera fyrir fyrstu notkun og strax eftir hverja notkun. Verndarhettur og flutningsumbúðir skal fjarlægja fyrirfram.

#### ÆTLAÐ TILGANGUR

Sjónskerar og grippar eru ætlaðir til að skera vef og fjarlægja sýnatökur í endoskopískri kven- og þvagfæralækningum.

#### MÓTBÁRAR

Tækið skal ekki nota í eftirfarandi tilvikum:

- Að mati viðstads læknis vega áhættunnar þyngra en ávinningurinn fyrir sjúklinginn.
- Endoskopíski aðgerðin er talin óviðeigandi fyrir sjúklinginn.
- Lækningatækin eru ekki ætluð til notkunar á miðtaugakerfinu né blóðrásarkerfinu.
- Bráð bólga í kviðholunni
- Þvagfærasýking
- Blóðstorkvörðleiki

## ! VIÐVÖRUNARORÐ OG VARÚÐARRÁÐSTAFANIR

- Þessi lækningatæki má eingöngu nota á heilbrigðisstofnunum af þjálfuðu heilbrigðisstarfsfólki.
- Fyrir sjúklinga með ólæknandi sýkingar, svo sem CJD (Creutzfeldt-Jakob-sjúkdóm), lifrabólgu, HIV, hugsanlegar afbrigði þessara sýkinga eða grun um sýkingu, skal fara eftir gildandi landsreglum um förgun og endurvinnslu lækningatækja.
- Rang notkun og ofálag vegna snúnings/vöktunar getur leitt til brota og varanlegrar aflögunar.
- Ekki nota málmursta eða slípiefni til hreinsunar, þar sem tærun getur átt sér stað ef yfirborðið skemmist.
- Notandinn skal ganga úr skugga um örugga samhæfingu tækja áður en þau eru notuð klínískt.
- Gættu varúðar við meðhöndlun skarpar odda og skurðbrúna, þar sem hætta er á meiðslum.

## ÁÐUR EN HVERRRI NOTKUN: SJÓNÆN OG STARFSHEILDARKOUN

Athugaðu eftirfarandi:

- Ytri skemmdir (t.d. afmyndaður hlíf, bullar, burrar, sprungur eða skarpar brúnir)
- Rétt virkni
- Leifar hreinsiefnis eða sótthreinsis
- Óhindrað flæði í vinnurásum



Eftir hreinsun og sótthreinsun eða fyrir stöðvun gerla, mælum við með eftirfarandi:

- Smyrðu hreyfanlega hluta með lífvirkilega samhæfðu, hvítu lækningaolíu án sílikons sem er samþykkt fyrir gufu-steríliseringu.
- Smyrjið lokana, þræði og þéttingarhringi hylkisins með viðhaldssmjöri.

## LÆSIBÚNAÐUR FYRIR ENDÓSKÓPA OG TÆKI

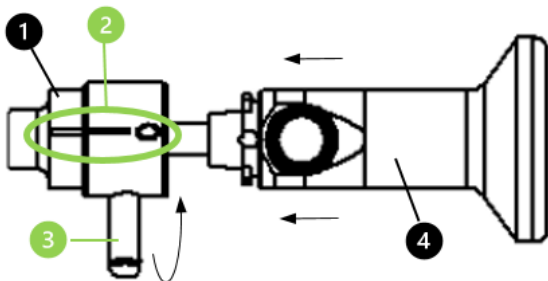
RUDOLF Medical skurð- og greiningarsleifar, endoskóp og endoskopísk verkfæri eru búin sérstökum haldara og læsingartæki.

### 1. Hylkisfesting og læsingartæki (1):

Áður en hægt er að læsa endoskópi eða tæki sem sett er í hulstur, skal ganga úr skugga um að læsingin sé opin.

Gakktu úr skugga um að merkingarlínurnar (2) á læsingartækinu á hulstrinu séu í beinni röð hvor við aðra (núllstaða).

### 2. Settu nú inn stöng, endoskóp (4) eða endoskopískt tæki með rillu í miðhluta hulstrsins og læstu því með því að snúa læsingarhandfanginu (3) 90° til hægri.

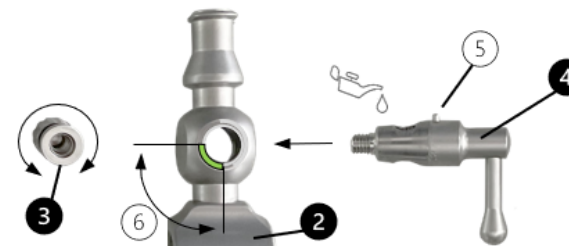


## LOKAR FYRIR INNTAK OG ÚTTAK - RIFUN/SAMSETNING

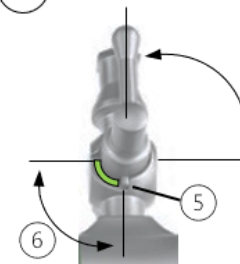


Lokarnir verða að vera fjarlægðir úr slíðukerfinu til endurvinnslu.

①



②



### Rífsamsetning

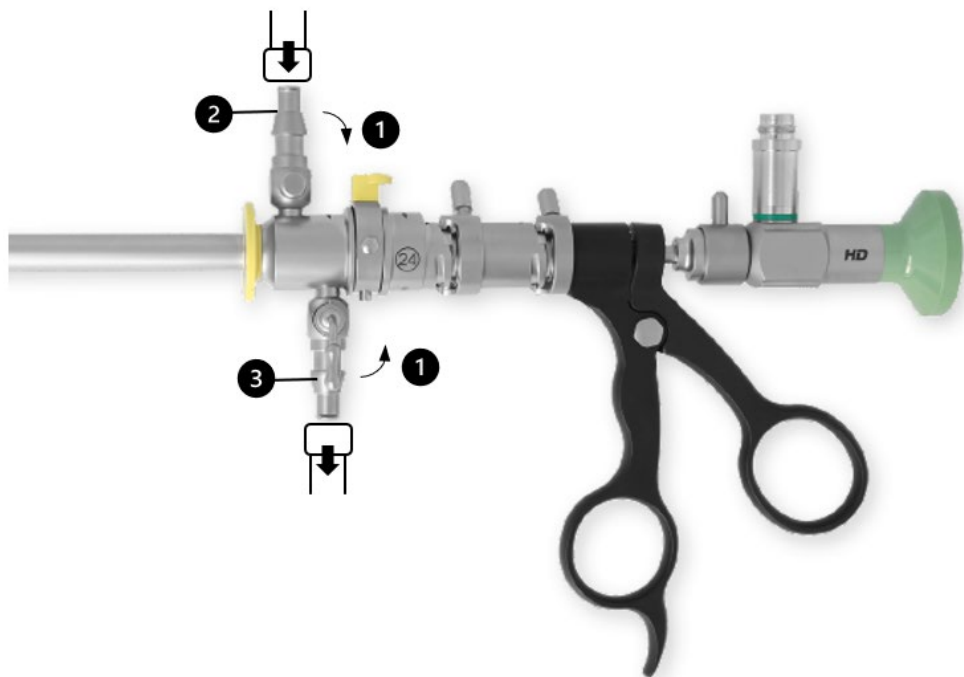
Afsnúið gormlokana (3) og fjarlægði lokastífuna (4) úr lokanum.

### Samsetning

1. Settu stöðulokapropuna (4) í stöðulokahaldarann (2). Gakktu úr skugga um að leiðarstifturinn (5) á stöðulokapropunni renni í holunni (6) í stöðulokahaldaranum (2).
2. Skrúfið síðan gormlokann (3) á gagnstæða hlið lokans við stöðvunarlokastöppuna.
3. Athugaðu hreyfanleika stöðuloka-stífu.
4. Lokinn verður að vera opinn við sótthreinsun. Til þess snúið handfangi lokapúlsins að opnun Luer-lástengingarinnar.

## Tengja áveitupípurnar

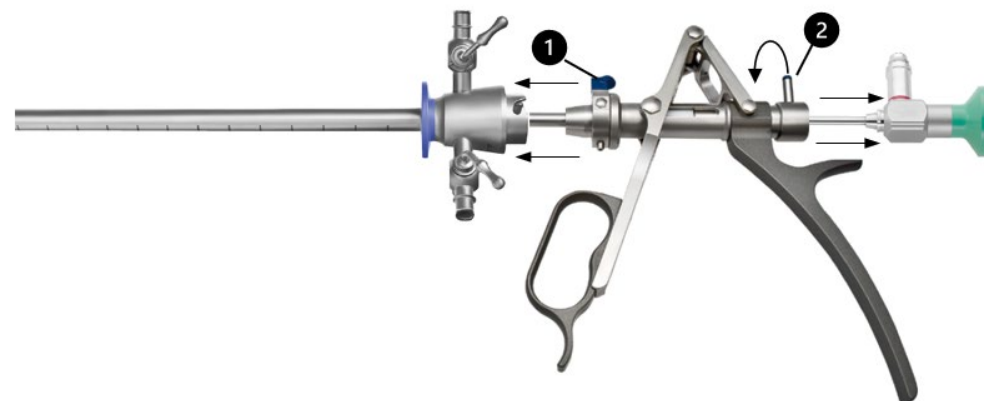
1. Lokaðu áveitukrönunum (1).
2. Tengdu inntaksrör við inntaksloka (2) með Luer Lock-tengingu.
3. Tengdu útrennsliðsrör við útrennsliðlokann (3) með Luer Lock-tengingu.



## LITHOTRIPSY PUNCH - RIFTA/SAMSETNING

Click-kerfið er sjálfvirk læsingartæki.

### Í sundurliðun



### Smellikerfi til að taka sundur ytri hulstur

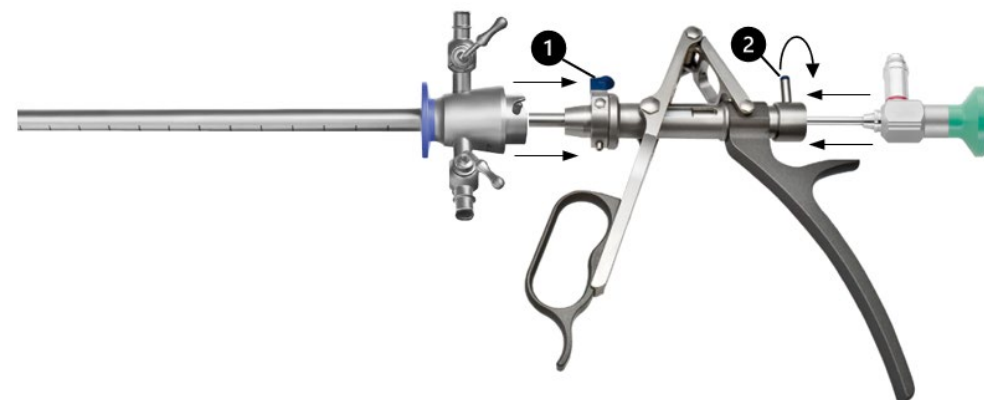
- Ytri hylkið er opnað með því að ýta einfaldlega á millistykkið (1). Tækin er hægt að aðskilja frá hvoru öðru.

### Bajunetslås til að fjarlægja endoskóp

- Endoskópinn má aðskilja frá vinnueiningunni með því að losa handfangið (2).
- Litakóðun endósks sýnir sjónarhorn hans og getur því verið frábrugðin litakóðun hulstranna/lokanna.

**Athugið:** Bara sameinið samhæfða RUDOLF Medical-tæki með sama læsingarkerfi.

### Samsetning



### Smáskerts-kerfi til samsetningar ytri hulstrs

- Ytri hulstur er læst við festinguna með "smelli" með því að þrýsta einfaldlega á millistykkið (1).

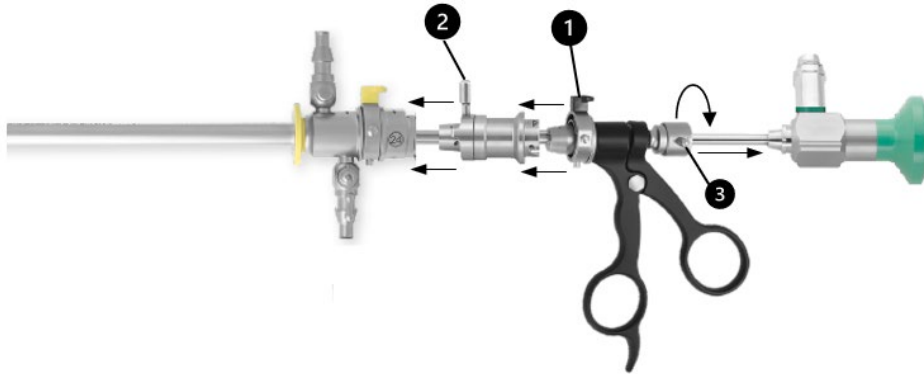
### Bayonettlås til samsetningar á endoskópíu

- Með bajonettlæsingarkerfinu er endoskópinn festur við vinnueininguna. Millistykkið skal staðsetja með því að snúa handleggnum (2) þannig að klær þess komist inn í þráðrás festingarinnar og læst með handleggnum (2).

### OPTÍSKAR TANGIR - SUNDURLIÐUN/UPPSETNING

Click-kerfið er sjálfvirk læsingarkerfi.

#### Rífsamsetning



#### Smellukerfi

- Tengiatlaga (2) er losuð úr halda með "smelli" með því að þrýsta einfaldlega á tækíatlaguna (1).

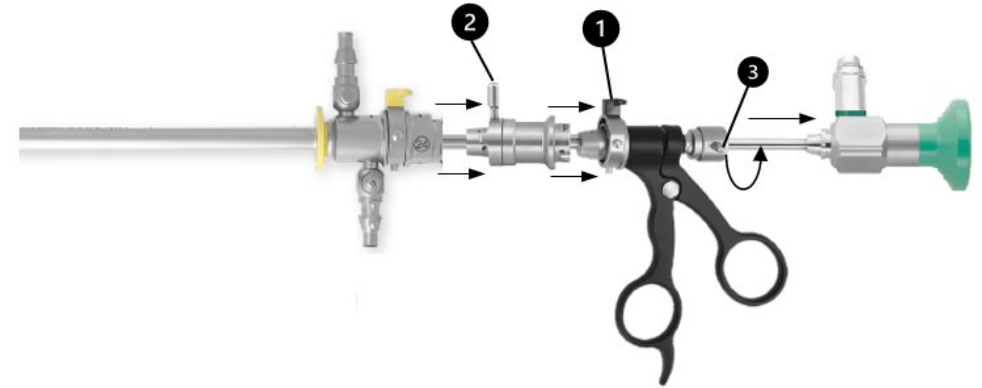
#### Bajunetlås

- Hylkiskerfið er aðskilið frá vinnueiningunni með því að losa handfangið (2).
- Endoskópurinn er aðskilinn frá vinnueiningunni með því að losa handfangið (3).

#### Athugasemdir:

- Ef þú notar vinnueiningar í samsetningu með cysto-urethroscope-hylki í stærð 19–26 Fr./Charr. þarftu **ekki** viðbótar millistykki.
- Vinnueiningarnar fást bæði með smellikerfi og bajonettlås. Sundurliðunin byggir alltaf á sama meginreglu.

### Samsetning



#### Smelltu kerfi

- Tengiaðlagarinn (2) læsist í festingunni með "smelli" þegar einfaldlega er þrýst á tækjaaðlagarann (1).

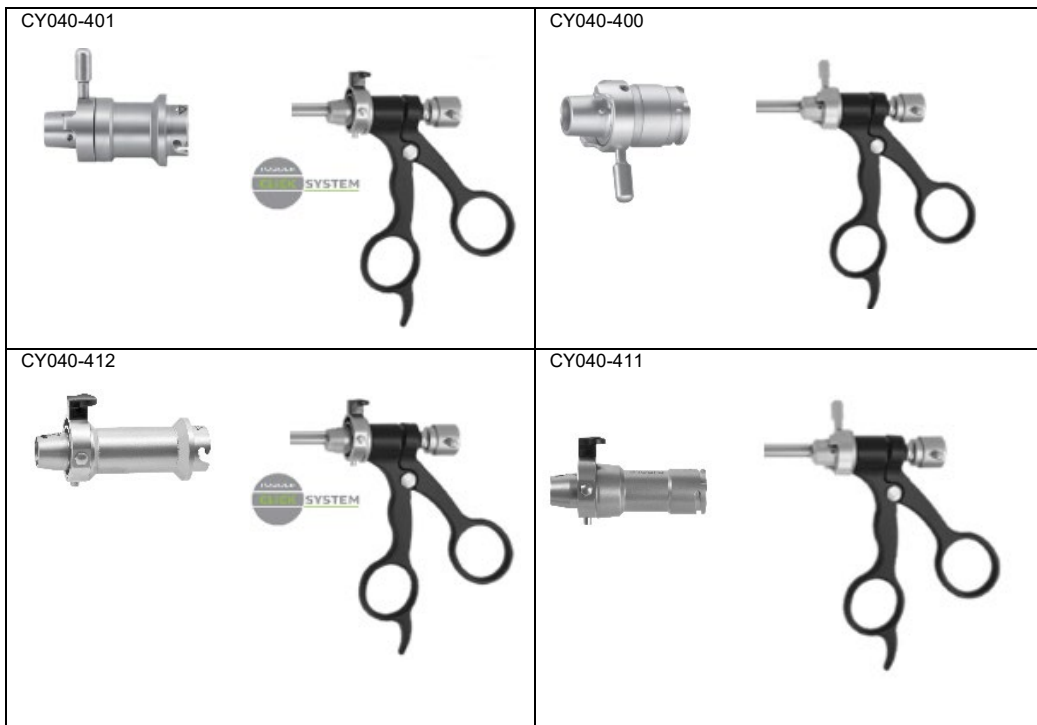
#### Bajonettlæsing til samsetningar endósksóp

- Með bajonettlæsingarkerfinu er endoskópinn læstur við vinnueininguna. Tengibúnaðinn þarf að staðsetja með því að snúa handfanginu (2) þannig að klær hans komist inn í þráðrás festingarinnar og læsast með handfanginu (2).
- Vinnueiningarnar fást bæði með smellikerfi og bajonettlæsing. Samsetningin byggir alltaf á sama meginreglu.

## SMELLKERFI EÐA BAYONETLÆSING FYRIR SAMSETNINGU OG AFTURKIPPU MÓTFESTNA

### Athugið:

Fyrir vinnueiningarnar eru til mismunandi millistykki þegar þeim er sameinað við resektóskóp-hylki. Við val á millistykki skal huga að tengingargerð vinnueiningarinnar og tengingargerð hylkiskerfisins.



Til leiðbeiningar geturðu einnig skoðað örvarmörkin á læsingunni á tækinu. Ef örvarnar eru með sömu víddir eða útlínur er samrýmanleiki tryggður.



## TÁKN

	Sjá leiðbeiningar um notkun
	Lotunúmer
<b>REF</b>	Vörunr.
<b>QTY</b>	Stk. í pakka
	Ósýklalyf
	Varúð
	Framleiðandi
	Framleiðsludagur
<b>CE</b> <b>0297</b>	CE-merki í samræmi við Reglugerð (ESB) 2017/745 um lækningatæki (MDR) með auðkennisnúmeri tilkynnts aðila
	Smyrðu hreyfanlega hluta með sílikonfríu, lífssamrýmanlegu hvítu olíu sem er samþykkt fyrir lækningatæki og gufuafsótun. Smyrðu lokana, þræði og þéttingarhringi með verkfærasmjöri sem er samþykkt fyrir lækningatæki og gufuafsótun.
<b>MD</b>	Lækningatæki