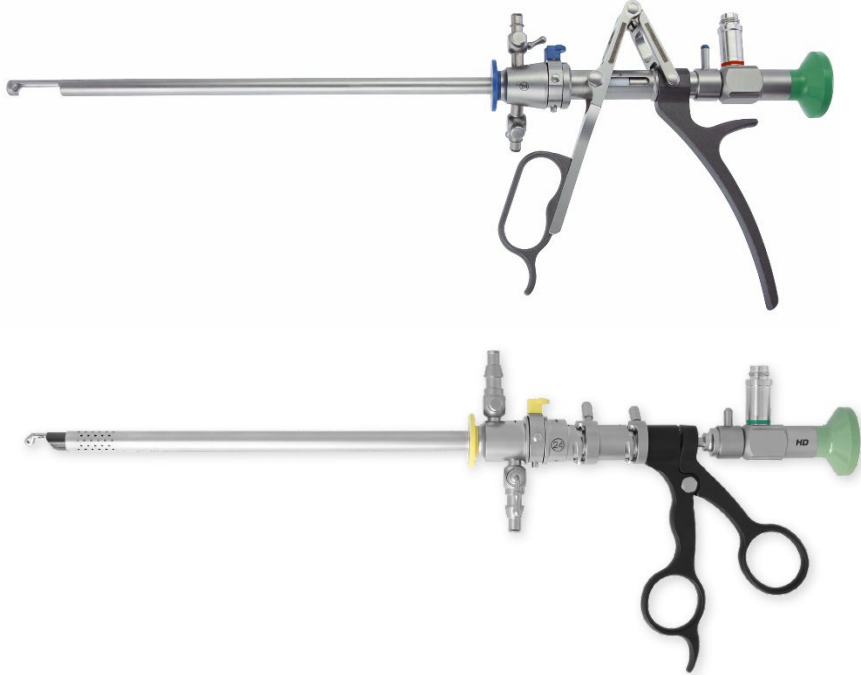


**KÄYTTÖOHJEET (FI)
OPTISET PUNSSIT JA PINSETIT**



RUDOLF Medical GmbH + Co KG
Zollerstrasse 1, 78567 Fridingen an der Donau,
Saksa
Puhelin +49 7463 9956-0
Faksi +49 7463 9956-56
sales@RUDOLF-med.com
www.RUDOLF-med.com

D0494 / Rev E / ACR00574 / 2026-03-26



**LUE ENNEN UUELLEENKÄSITTELYÄ JA SÄILYÄ TURVALLISESSA
PAIKASSA**

TUOTE

Nämä käyttöohjeet koskevat RUDOLF Medicalin optisia lävistimiä ja pihtejä.
Olet saanut korkealaatuisen tuotteen, jonka oikea käsittely ja käyttö on kuvattu alla.

Vain ammattikäyttöön: Instrumentit on tarkoitettu vain ammattikäyttöön (kirurgit, leikkaussalihoitajat, lääkinnällisten laitteiden uudelleen käsittelytekniikat).

Potilasjoukko: Potilasjoukkoon ei ole rajoituksia. Lääketieteen ammattilainen voi oman harkintansa ja kokemuksensa perusteella päättää, onko hyöty suurempi kuin riski kyseisessä potilasjoukossa.



Seuraavat ohjeet koskevat purkamista leikkauksen jälkeen ja kokoamista puhdistuksen ja desinfiointin jälkeen.

Yksityiskohtaiset ohjeet uudelleen käsittelystä löytyvät käyttöohjeesta IFU D0462:



RUDOLF Medical -instrumentit toimitetaan steriileinä, ja ne on puhdistettava, desinfioitava ja steriloitava ennen ensimmäistä käyttöä ja välittömästi jokaisen käytön jälkeen. Suojakorkit ja kuljetuspakkaus on poistettava etukäteen.

KÄYTTÖTARKOITUS

Optiset leikkurit ja pihdit on tarkoitettu kudoksen leikkaamiseen ja biopsianäytteiden ottamiseen endoskooppisessa gynekologiassa/urologiassa.

VASTA-AIHEET

Instrumenttia ei saa käyttää seuraavissa tapauksissa:

- Hoitoa antavan lääkärin mielestä riskit ovat suuremmat kuin potilaalle koituvat hyödyt.
- Endoskooppinen toimenpide on potilaalle vasta-aiheinen.
- Lääkinnällisiä laitteita ei ole tarkoitettu käytettäväksi keskushermostossa tai verenkiertoelimistössä.
- Akuutti tulehdus vatsassa
- Virtsateiden infektiot
- Hyytymishäiriö

! VAROITUKSET JA VAROTOIMET

- Näitä lääkinällisiä laitteita saa käyttää vain koulutettu hoitohenkilökunta terveydenhuollon laitoksissa.
- Potilailla, joilla on parantumattomia infektioita, kuten CJD (Creutzfeldt-Jakobin tauti), hepatiitti, HIV, näiden infektioiden mahdolliset variantit tai epäillyt infektiot, on noudatettava voimassa olevia kansallisia määräyksiä lääkinällisten laitteiden hävittämisestä ja uudelleen käsittelystä.
- Väärä käyttö ja ylikuormitus vääntämisen/nostamisen seurauksena voi johtaa murtumiin ja pysyviin muodonmuutoksiin.
- Älä käytä metalliharjoja tai hankaavia puhdistusaineita, koska pinnan vaurioituminen voi aiheuttaa korroosiota.
- Käyttäjän on tarkistettava yhteensopivien instrumenttien turvallinen yhdistelmä ennen kliinistä käyttöä.
- Ole varovainen käsitellessäsi teräviä kärkiä ja leikkuureunoja, sillä ne voivat aiheuttaa loukkaantumisen vaaran.

ENNE JOKAISTA KÄYTTÖKERTAA: SILMÄTARKASTUS JA TOIMINTAKOKEILU

Tarkista seuraavat seikat:

- Ulkoiset vauriot (esim. muodonmuutos vaippaan, kolhut, purseet, halkeamat tai terävät reunat)
- Oikea toiminta
- Puhdistusaine- tai desinfiointiainejäämät
- Vapaa kulku työkäytävissä



Puhdistuksen ja desinfioinnin jälkeen tai ennen sterilointia suosittelemme seuraavaa:

- Voitelkaa liikkuvat osat silikonittomalla, biokompatibelilla, höyrysterilointiin hyväksytyllä valkoisella lääketieteellisellä öljyllä.
- Voitelkaa sulkuhanat, kierteet ja suojuksen tiivisterenkaat huoltorasvalla.

ENDOSKOOPPIEN JA INSTRUMENTTIEN LUKITUSLAITE

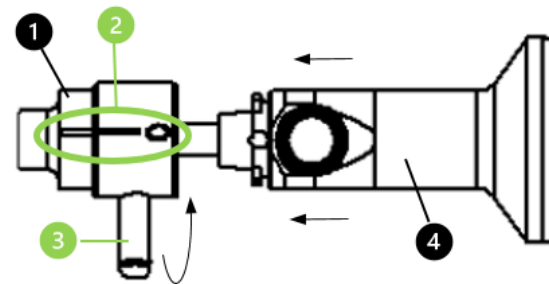
RUDOLF Medicalin kirurgiset ja diagnostiset suojuksat, endoskoopit ja endoskooppiset instrumentit on varustettu erityisellä pidikkeellä ja lukitusmekanismilla.

1. Varsipidike ja lukitusmekanismi (1):

Ennen kuin suojuksen asetettu endoskooppi tai instrumentti voidaan lukita, on varmistettava, että lukko on auki.

Varmista, että suojuksen lukitusmekanismin merkintöjä (2) on kohdattu toisiinsa nähden (nollaposition).

2. Aseta nyt obturatori, endoskooppi (4) tai endoskooppinen instrumentti uralla holkin napaan ja lukitse se kääntämällä lukitusvipua (3) 90° myötäpäivään.

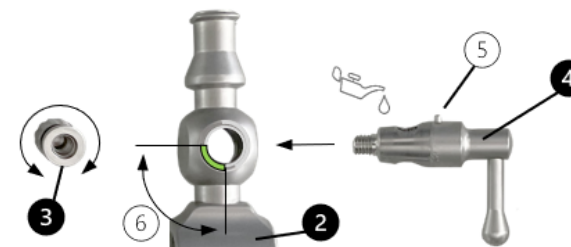


STOPCOCKS SISÄÄN- JA ULOSVIRTAUSTA VARTEN - PURKAMINEN/KOKOAMINEN

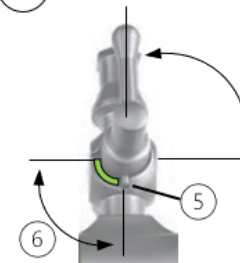


Sulkuventtiilit on irrotettava suojuksen järjestelmästä uudelleen käsittelyä varten.

①



②



Pura

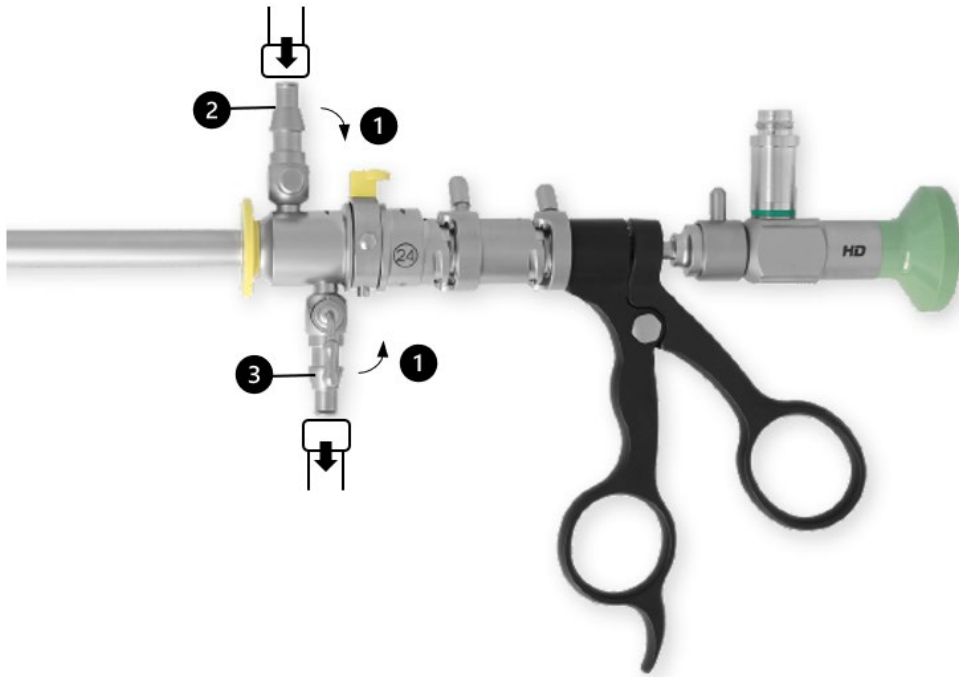
Kierrä jousikorkki (3) auki ja poista sulkuventtiilin tulppa (4) sulkuventtiilistä.

Kokoonpano

1. Aseta sulkuventtiilin tulppa (4) sulkuventtiilin pidikkeeseen (2). Varmista, että sulkuventtiilin tulpan ohjaintappi (5) kulkee sulkuventtiilin pidikkeen (2) syvennyksessä (6).
2. Kierrä sitten jousikansi (3) sulkuhanan vastakkaiselle puolelle sulkuhanan tulpan kohdalle.
3. Tarkista sulkuhanan tulpan liikkuvuus.
4. Sulkuhana on oltava auki sterilointia varten. Käännä tätä varten sulkuhanan tulpan vipua Luer-lukitusliitännän aukkoa kohti.

Irrigaatio-letkujen liittäminen

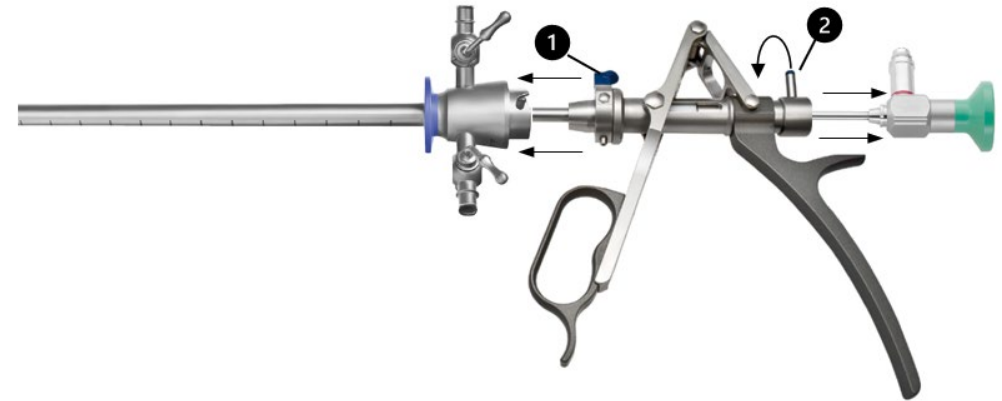
1. Sulje huuhteluhana (1).
2. Liitä tuloputki tuloventtiiliin (2) Luer Lock -liitännän avulla.
3. Liitä ulosvirtausputki ulosvirtauksen sulkuhanan (3) Luer Lock -liitännän kautta.



LITHOTRIPSY PUNCH - PURKAMINEN/KOKOAMINEN

Click-järjestelmä on automaattinen lukitusmekanismi.

Pura



Click-järjestelmä ulkokuoren purkamiseen

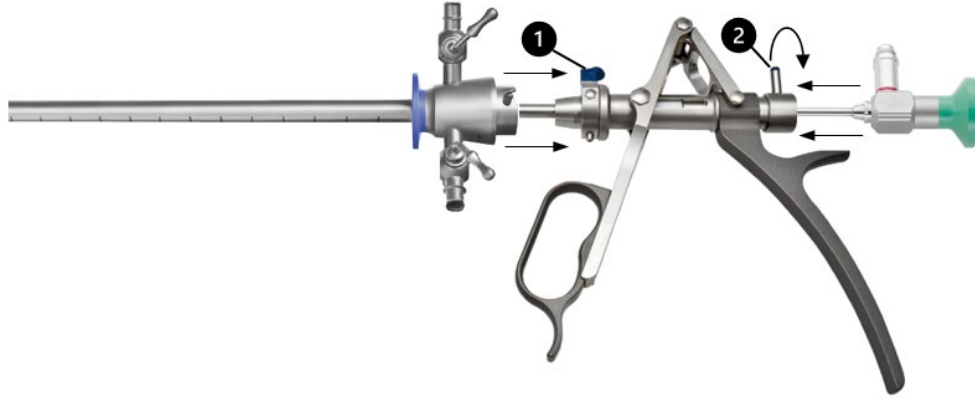
- Ulkovaippa lukitaan avaamalla painamalla adapteria (1). Tämän jälkeen instrumentit voidaan irrottaa toisistaan.

Pistokelukitus endoskoopin irrottamista varten

- Endoskooppi voidaan irrottaa työsasta vapauttamalla vipu (2).
- Endoskoopin värikoodi edustaa sen katselukulmaa ja voi siksi poiketa vaippon/sulkimien värikoodista.

Huomautus: Yhdistä vain yhteensopivia RUDOLF Medical -instrumentteja, joissa on sama lukitusmekanismi.

Kokoonpano



Napsautusjärjestelmä ulkokuoren kokoamiseen

- Ulkovaippa lukittuu pidikkeeseen napsahduksella painamalla yksinkertaisesti sovitinta (1).

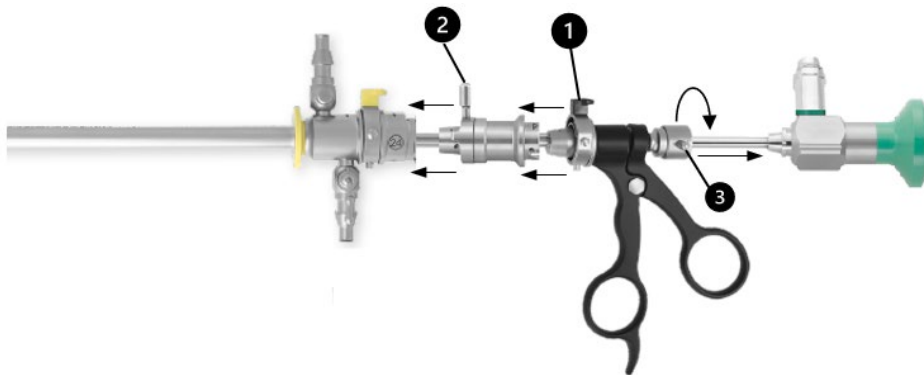
Pistokkeen lukitus endoskoopin kokoamista varten

- Pistoolilukitusjärjestelmällä endoskooppi lukitaan työelementtiin. Adapteri on asetettava paikalleen kääntämällä vipua (2) niin, että sen kynnet voidaan työntää pidikkeen kierteitettyyn uraan ja lukita vipulla (2).

OPTISET PINSETIT - PURKAMINEN/KOKOAMINEN

Click-järjestelmä on automaattinen lukitusmekanismi.

Pura



Click-järjestelmä

- Liitäntäadapteri (2) lukitaan irti pidikkeestä napsautuksella painamalla yksinkertaisesti instrumenttiadapteria (1).

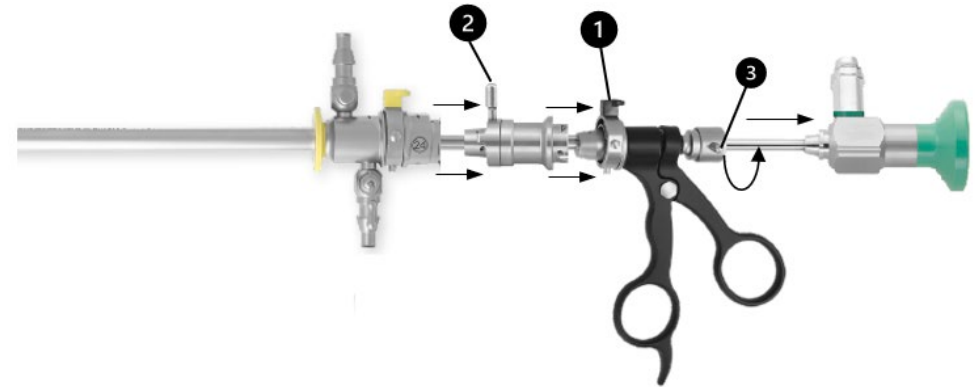
Pistoolilukko

- Vaippajärjestelmä irrotetaan työelementeistä vapauttamalla vipu (2).
- Endoskooppi irrotetaan työelementeistä vapauttamalla vipu (3).

Huomautukset

- Jos käytät työelimiä yhdessä kysto-uretroskooppien suojusten kanssa, joiden koko on 19–26 Fr./Charr., **et** tarvitse lisäadapteria.
- Työelementit ovat saatavana sekä napsautusjärjestelmällä että bajonettilukolla. Purkaminen tapahtuu aina samalla periaatteella.

Kokoonpano



Napsautusjärjestelmä

- Liitäntäadapteri (2) lukittuu pidikkeeseen napsahduksella painamalla yksinkertaisesti instrumenttiadapteria (1).

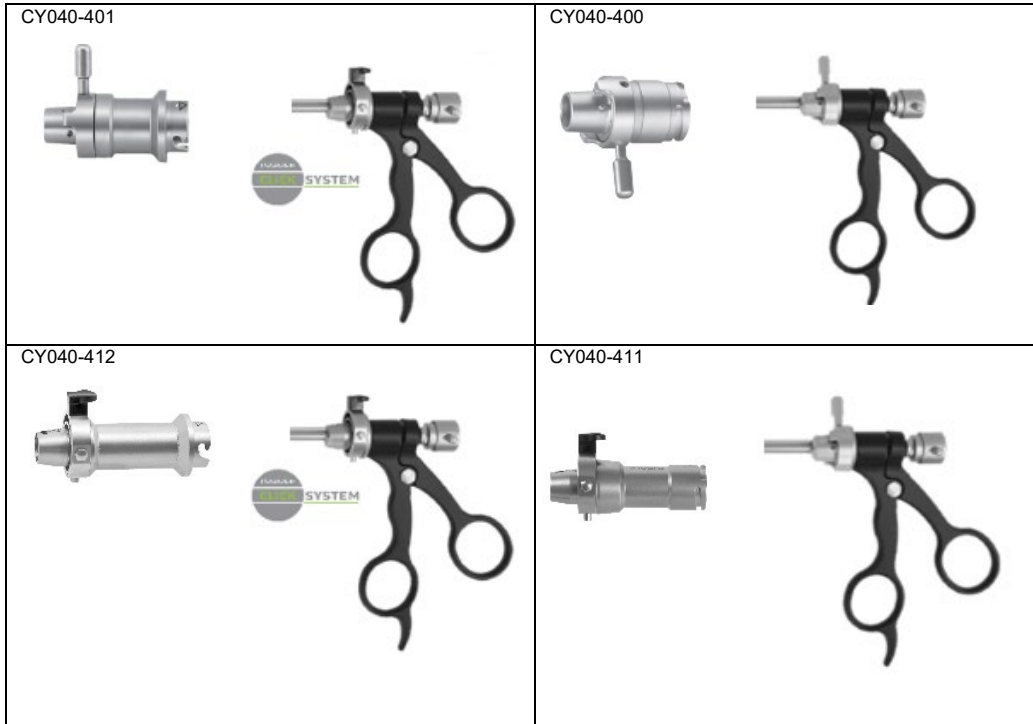
Pistokkeen lukitus endoskoopin kokoamista varten

- Pistoolilukitusjärjestelmällä endoskooppi lukitaan työelementtiin. Sovitin on asetettava paikalleen kääntämällä vipua (2) niin, että sen kynnet voidaan työntää pidikkeen kierteitettyyn uraan ja lukita vipulla (2).
- Työelementit ovat saatavana sekä napsautusjärjestelmällä että bajonettilukolla. Asennus perustuu aina samaan periaatteeseen.

NAPSAUTUSJÄRJESTELMÄ TAI BAJONETILUKKO ADAPTERIEN KOKOAMISTA JA PURKAMISTA VARTEN

Huomautus:









Työelementeille on erilaisia adaptoreita, kun niitä yhdistetään resektoskoopin suojuksiin. Adapteria valittaessa on kiinnitettävä huomiota työelementin liitäntätyyppiin ja suojustyöjärjestelmän liitäntätyyppiin.



Ohjeena voit myös tarkistaa instrumentin lukon nuolimerkin. Jos nuolien mitat tai ääriiviivat ovat samat, yhteensopivuus on taattu.



SYMBOLIT

	Katso käyttöohjeet
	Eräkoodi
REF	Tuotenro
QTY	Kpl/pakkaus
	Ei steriili
	Varoitus
	Valmistaja
	Valmistuspäivä
CE 0297	CE-merkintä asetuksen (EU) 2017/745 (lääkinnälliset laitteet, MDR) mukaisesti, ilmoitetun laitoksen tunnistenumero
	Voitele liikkuvat osat silikonittomalla, biokompatibelilla valkoisella öljyllä, joka on hyväksytty lääkitäisiin laitteisiin ja höyrysterilointiin. Voitelkaa sulkuhanat, kierteet ja tiivisterenkaat lääkitäisille laitteille ja höyrysterilointiin hyväksytyllä instrumenttirasvalla.
	Lääkitäinen laite