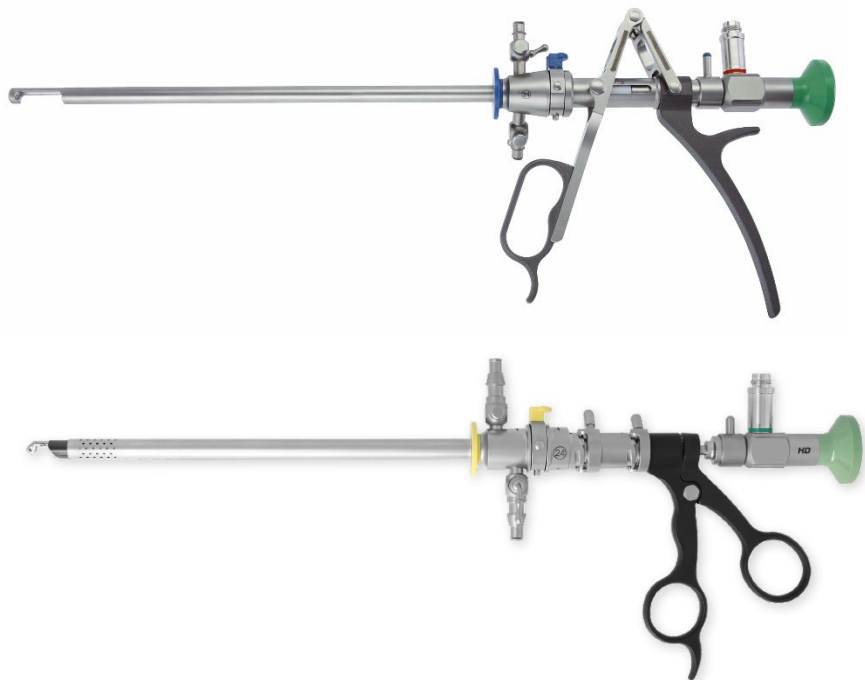


KASUTUSJUHEK (ET)
OPTILISED PUNCHID JA PINGID



RUDOLF Medical GmbH + Co KG
Zollerstrasse 1, 78567 Fridingen an der Donau,
Saksamaa
Telefon +49 7463 9956-0
Faks +49 7463 9956-56
sales@RUDOLF-med.com
www.RUDOLF-med.com

D0494 / Rev E / ACR00574 / 2026-03-26

CE 0297

PALUN LUGEGE ENNE ÜMBERTÖÖTLEMIST JA HOIDKE OHUTUS KOHTAS

TOODE

Käesolevad kasutusjuhised kehtivad RUDOLF Medicali optiliste püstolite ja tangide kohta. Te olete saanud kvaliteetse toote, mille nõuetekohane käitlemine ja kasutamine on kirjeldatud allpool.

Ainult professionaalseks kasutamiseks: instrumendid on mõeldud kasutamiseks ainult professionaalsetele kasutajatele (kirurgid, operatsioonisaali õed, meditsiiniseadmete töötlemise tehnikud).

Patsientide rühm: patsientide rühma suhtes ei ole piiranguid. Meditsiinitöötaja võib oma äranägemise ja kogemuste põhjal otsustada, kas antud patsientide rühma puhul ületab kasu riski.



Järgmised juhised käsitlevad lahtivõtmist pärast operatsiooni ja kokkupanekut pärast puhastamist ja desinfitseerimist.

Üksikasjalikud juhised töötlemise kohta leiate kasutusjuhendist IFU D0462:



RUDOLF Medicali instrumendid tarnitakse mittesteriilsena ja need tuleb enne esimest kasutamist ja kohe pärast iga kasutamist puhastada, desinfitseerida ja steriliseerida. Enne seda tuleb eemaldada kaitsekatted ja transpordipakend.

KASUTUSOTSTARVE

Optilised pintsetid ja tangid on mõeldud kudede lõikamiseks ja biopsiaproovide võtmiseks endoskoopilises günekoloogias/uroloogias.

KONTRAIKATSIOONID

Instrumenti ei tohi kasutada järgmistel juhtudel:

- Raviva arsti arvates ületavad riskid patsiendi jaoks saadava kasu.
- Endoskoopiline protseduur on patsiendile vastunäidustatud.
- Meditsiiniseadmed ei ole mõeldud kasutamiseks kesknärvisüsteemis ja vereringesüsteemis.
- Äge põletik kõhus
- Uriiniteede infektsioon
- Hüübimishäire

! HOIATUSED JA ETTEVAATUSABINÕUD

- Neid meditsiiniseadmeid tohib kasutada ainult meditsiinasutustes koolitatud meditsiinipersonal.
- Patsientide puhul, kellel on ravimatu infektsioon, nagu CJD (Creutzfeldt-Jakobi tõbi), hepatiit, HIV, nende infektsioonide võimalikud variandid või kahtlustatavad infektsioonid, tuleb järgida kehtivaid riiklikke eeskirju meditsiiniseadmete kõrvaldamise ja töötlemise kohta.
- Ebaõige kasutamine ja ülekoormamine keeramise/tõstmise tõttu võib põhjustada murdeid ja püsivaid deformatsioone.
- Ärge kasutage metallharju ega abrasiivseid puhastusvahendeid, kuna pinna kahjustumisel võib tekkida korrosioon.
- Kasutaja peab enne kliinilist kasutamist kontrollima, kas instrumendid on omavahel ühilduvad.
- Olge ettevaatlik teravate otste ja löikeäärtega, kuna on olemas vigastuste oht.

ENNE IGA KASUTAMIST: VISUAALNE JA FUNKTIONAALNE KONTROLL

Kontrollige järgmist:

- Välised kahjustused (nt deformeerunud mantel, mõlgid, kriimustused, praod või teravad servad)
- Õige toimimine
- Puhastusaine või desinfektsioonivahendi jäägid
- Vaba läbipääs töökanalites



Pärast puhastamist ja desinfitseerimist või enne steriliseerimist soovitage järgmist:

- Määrige liikuvad osad silikoonivaba, bioloogiliselt sobiva meditsiinilise valge õliga, mis on heaks kiidetud aurusteriliseerimiseks.
- Määrige ümbriste sulgurid, keermestused ja tihendusrõngad hooldusrasvaga.

ENDOSKOOPIDE JA INSTRUMENTIDE LUKUSTUSSEADE

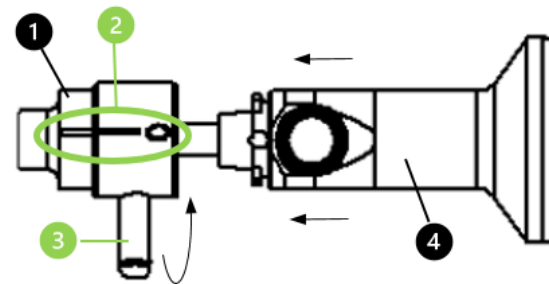
RUDOLF Medical kirurgilised ja diagnostilised ümbrised, endoskoobid ja endoskoopilised instrumendid on varustatud spetsiaalse hoidiku ja lukustusmehhanismiga.

1. Kesta hoidik ja lukustusmehhanism (1):

Enne kui ümbrisesse sisestatud endoskoop või instrument saab lukustada, tuleb veenduda, et lukk on avatud.

Veenduge, et ümbrisel oleva lukustusmehhanismi märgistusjooned (2) on üksteisega joondatud (nullasend).

2. Nüüd sisestage obturator, endoskoop (4) või endoskoopiline instrument koos soonega ümbrisesse ja lukustage see, pöörates lukustushoova (3) 90° päripäeva.

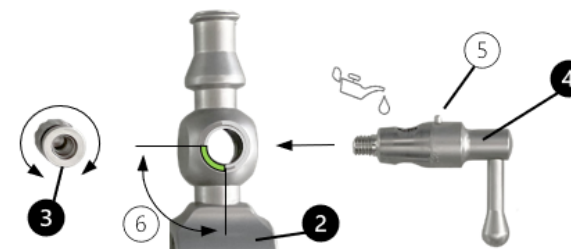


SISSE- JA VÄLJAVOOLU KRAANID - LAHTI- JA KOKKUPANEK

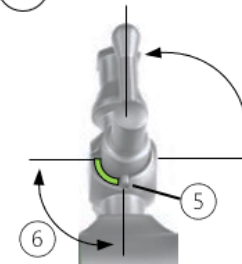


Kinnitusklapid tuleb ümbertöötlemiseks ümbrisesüsteemist eemaldada.

1



2



Lahtivõtmine

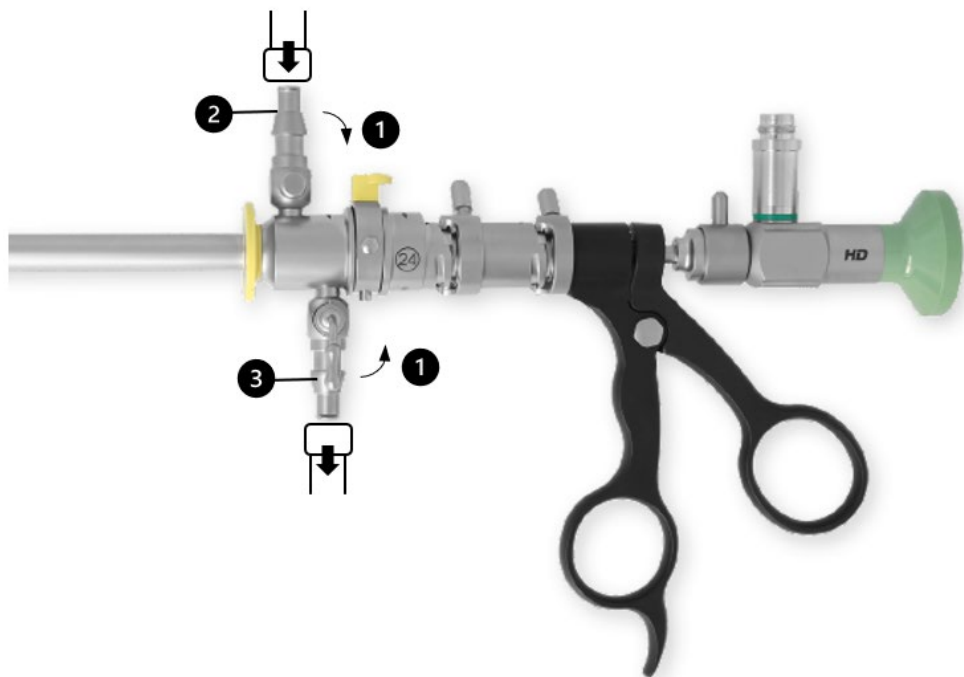
Keerake lahti vedrukork (3) ja eemaldage sulgurventiili pistik (4) sulgurventiilist.

Kokku panemine

1. Sisestage kraani pistik (4) kraani hoidikusse (2). Veenduge, et kraani pistikku juhtiv tapp (5) liiguks kraani hoidiku (2) süvendis (6).
2. Keerake seejärel vedrukork (3) kraani vastasküljele kraani pistikule.
3. Kontrollige kraani pistikupesa liikuvust.
4. Steriliseerimiseks peab kraan olema avatud. Selleks pöörake kraani pistikupesa kangi Luer-lukuga ühenduse ava suunas.

Irrigatsioonivoolikute ühendamine

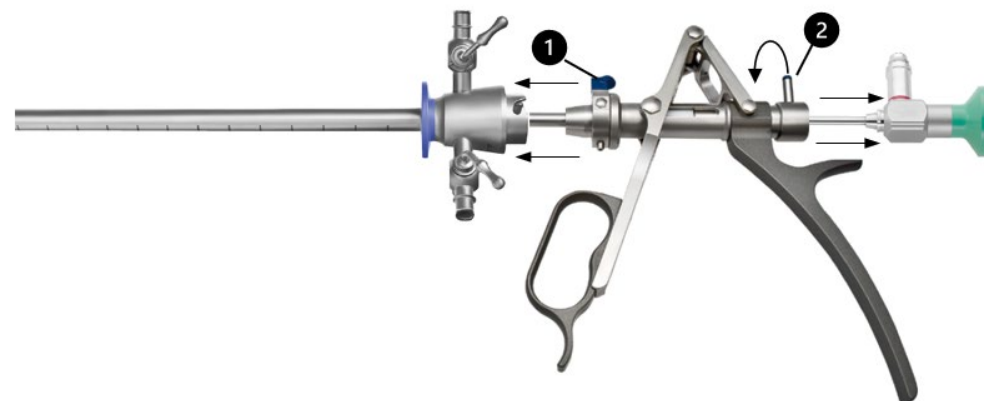
1. Sulge irrigatsiooni sulgventiilid (1).
2. Ühendage sissevoolutorud sissevoolu sulguriga (2) Luer Lock ühenduse kaudu.
3. Ühendage väljavoolutorud väljavoolukraani (3) külge Luer Lock ühenduse abil.



LITHOTRIPSY PUNCH – LAHTI- JA KOKKUPANEK

Click-süsteem on automaatne lukustusmehhanism.

Lahtivõtmine



Click-süsteem välise ümbrisega lahtivõtmiseks

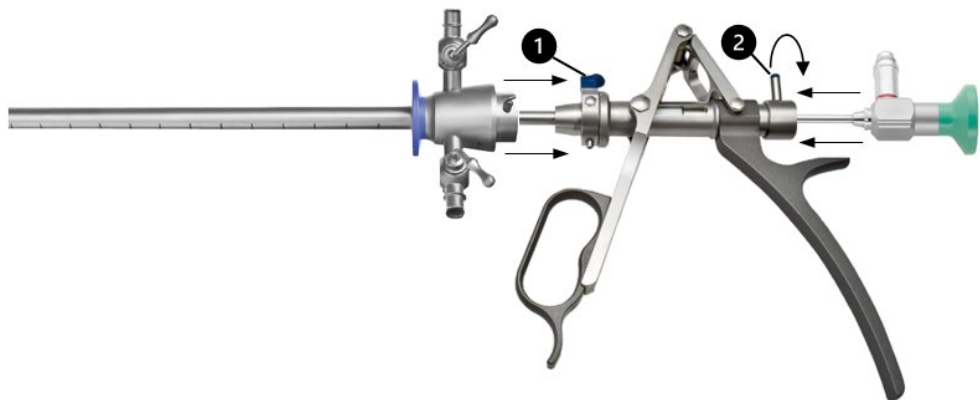
- Välimine ümbris lukustub lahti lihtsalt adapterit (1) vajutades. Seejärel saab instrumendid üksteisest eraldada.

Bajonettlukkk endoskoobi eemaldamiseks

- Endoskoop saab tööelemendist eraldada, vabastades kangi (2).
- Endoskoobi värvikood tähistab selle vaatenurka ja võib seetõttu erineda ümbriste/kinnituste värvikoodist.

Märkus: Kombineerige ainult ühilduvaid RUDOLF Medical instrumente, millel on sama lukustusmehhanism.

Kokku panemine



Klõpsusüsteem välise ümbrisega kokkupanekuks

- Väliline ümbris lukustub hoidjale klõpsuga, lihtsalt adapterit (1) alla vajutades.

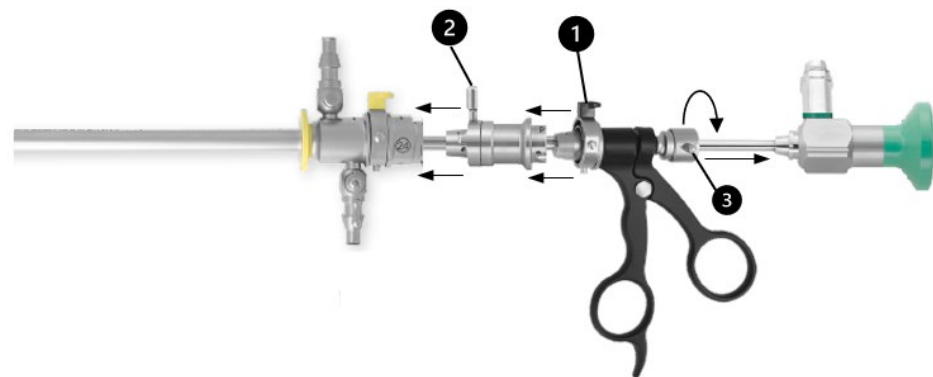
Bajonettlukuk endoskoobi kokkupanekuks

- Bajonettlukustussüsteemiga lukustatakse endoskoop tööketale. Adapter tuleb paigaldada, pöörates kangi (2) nii, et selle klambrid saaksid sisestada hoidiku keermestatud soonde ja lukustada kangi (2) abil.

OPTILISED TANGID – LAHTIVÕTMINE/KOKKUPANEK

Klõps-süsteem on automaatne lukustusmehhanism.

Lahtimonteerimine



Click-süsteem

- Ühendusadapter (2) lukustub hoidikust lahti „klõpsuga”, kui lihtsalt vajutada instrumendi adapterit (1).

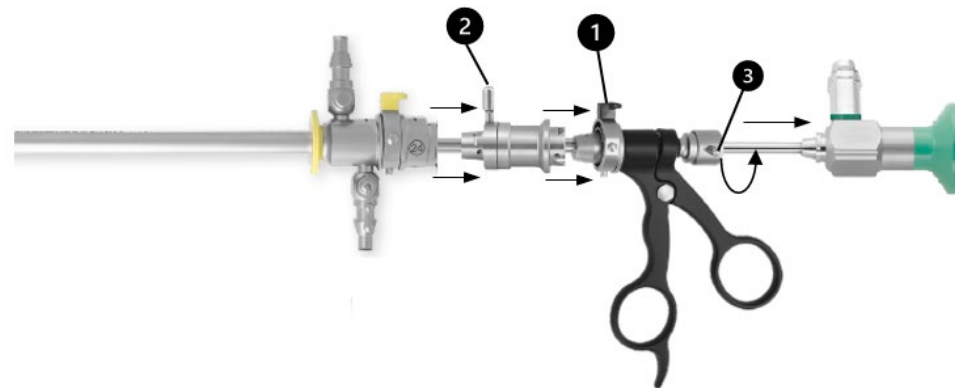
Bajonettlukuk

- Kest süsteem eraldatakse töötavast elemendist, vabastades kangi (2).
- Endoskoop eraldatakse tööelemendist, vabastades kangi (3).

Märkused

- Kui kasutate töökortereid koos tsüstoureteroskoobi ümbristega suurusega 19–26 Fr./Charr, ei ole lisadapterit vaja.
- Tööelemendid on saadaval nii klõps-süsteemi kui ka bajonettlukuga. Lahtivõtmine toimub alati sama põhimõtte alusel.

Kokku panemine



Klõps-süsteem

- Ühendusadapter (2) lukustub hoidikusse klõpsuga, kui lihtsalt vajutada instrumendi adapterit (1).

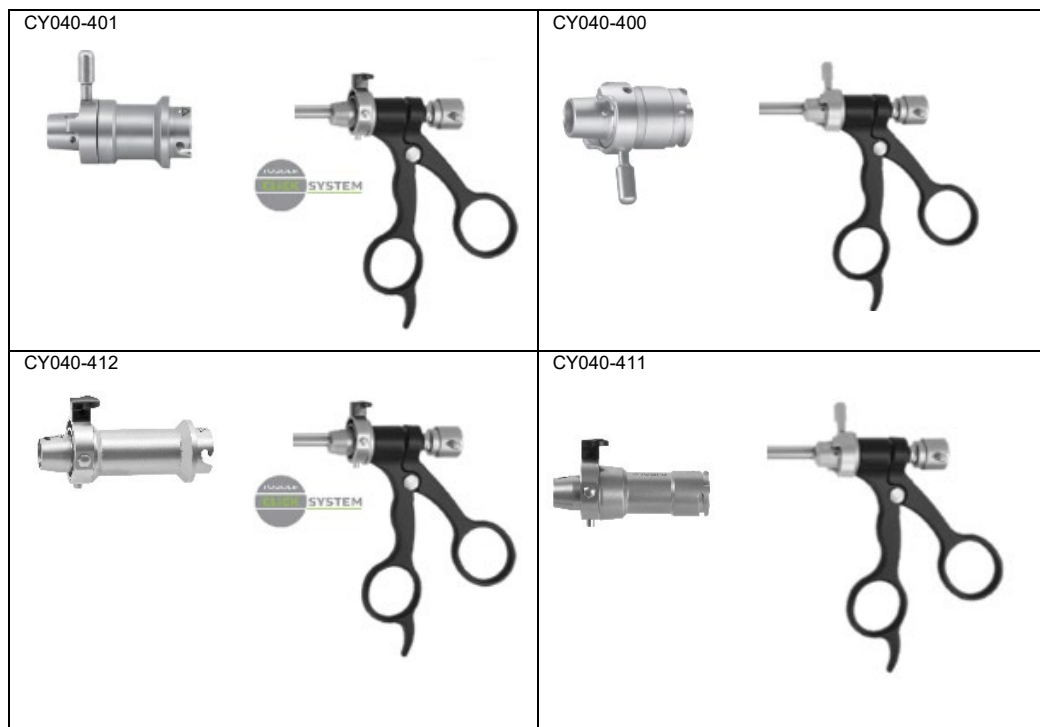
Bajonettlukuk endoskoobi kokkupanekuks

- Bajonettlukustussüsteemi abil lukustatakse endoskoop tööelemendile. Adapter tuleb paigaldada, pöörates kangi (2) nii, et selle klambrid saaksid sisestada hoidiku keermestatud soonde ja lukustada kangi (2) abil.
- Tööelemendid on saadaval nii klõps-süsteemi kui ka bajonettlukuga. Kokkupanek põhineb alati samal põhimõttel.

KLICK-SÜSTEEM VÕI BAJONETT-LUKK ADAPTERITE KOKKUPANEKUKS JA LAHTI VÕTMISEKS

Märkus:








Tööelementide kombineerimisel resektooskoobi ümbristega on olemas erinevad adapterid. Adapteri valimisel tuleb tähelepanu pöörata tööelemendi ühendustüübile ja ümbriste süsteemi ühendustüübile.



Juhindumiseks võite jälgida ka instrumendi lukustuse noolemärgistusi. Kui need nooled on sama suurusega või kontuuriga, on ühilduvus tagatud.



SÜMBOLID

	Vaadake kasutusjuhendit
	Partii kood
REF	Artikli nr
QTY	Pakendi nr
	Mitte-steriilne
	Ettevaatus
	Tootja
	Valmistamiskuupäev
CE 0297	CE-märgis vastavalt meditsiiniseadmete määrusele (EL) 2017/745 (MDR) koos teavitatud asutuse identifitseerimisnumbriga
	Määri liikuvad osad silikoonivaba, bioloogiliselt sobiva valge õliga, mis on heaks kiidetud meditsiiniseadmete ja aurusteriliseerimise jaoks. Määrige sulgurid, keermestused ja tihendusrõngad meditsiiniseadmetele ja aurusteriliseerimisele heakskiidetud instrumendirasvaga.
MD	Meditsiiniseade