

ΟΔΗΓΙΕΣ ΧΡΗΣΗΣ (ΕΛ)
ΟΠΤΙΚΑ ΔΙΑΤΡΗΤΙΚΑ ΚΑΙ ΛΑΒΙΔΕΣ



RUDOLF Medical GmbH + Co KG
Zollerstrasse 1, 78567 Fridingen an der Donau,
Γερμανία
Τηλ. +49 7463 9956-0
Φαξ +49 7463 9956-56
sales@RUDOLF-med.com
www.RUDOLF-med.com

D0494 / Rev E / ACR00574 / 2026-03-26

CE 0297

ΠΑΡΑΚΑΛΩ ΔΙΑΒΑΣΤΕ ΠΡΙΝ ΑΠΟ ΤΗΝ ΕΠΑΝΑΕΠΕΞΕΡΓΑΣΙΑ ΚΑΙ ΦΥΛΑΞΤΕ ΣΕ ΑΣΦΑΛΕΣ ΜΕΡΟΣ

ΠΡΟΪΟΝ

Αυτές οι οδηγίες χρήσης ισχύουν για τις οπτικές τρυπάνες και λαβίδες της RUDOLF Medical. Έχετε λάβει ένα προϊόν υψηλής ποιότητας, η σωστή χειρισμός και χρήση του οποίου περιγράφεται παρακάτω.

Μόνο για επαγγελματική χρήση: Τα εργαλεία προορίζονται για χρήση μόνο από επαγγελματίες χρήστες (χειρουργούς, νοσηλευτές χειρουργείου, τεχνικούς επανεπεξεργασίας ιατρικών συσκευών).

Πληθυσμός ασθενών: Δεν υπάρχουν περιορισμοί όσον αφορά τον πληθυσμό των ασθενών. Η απόφαση σχετικά με το αν τα οφέλη υπερτερούν των κινδύνων στον συγκεκριμένο πληθυσμό μπορεί να αφεθεί στη διακριτική ευχέρεια και την εμπειρία του ιατρού.



Οι παρακάτω οδηγίες αναφέρονται στην αποσυναρμολόγηση μετά τη χειρουργική επέμβαση και στη συναρμολόγηση μετά τον καθαρισμό και την απολύμανση.

Λεπτομερείς οδηγίες για την επανεπεξεργασία μπορείτε να βρείτε στο IFU D0462:



Τα εργαλεία RUDOLF Medical διατίθενται μη αποστειρωμένα και πρέπει να καθαρίζονται, να απολυμαίνονται και να αποστειρώνονται πριν από την πρώτη χρήση και αμέσως μετά από κάθε χρήση. Τα προστατευτικά καλύμματα και η συσκευασία μεταφοράς πρέπει να αφαιρούνται εκ των προτέρων.

ΠΡΟΟΡΙΣΜΟΣ

Οι οπτικές τρυπάνες και οι λαβίδες προορίζονται για την κοπή ιστών και την αφαίρεση βιοψιών στην ενδοσκοπική γυναικολογία/ουρολογία.

ΑΝΤΕΝΔΕΙΞΕΙΣ

Το εργαλείο δεν πρέπει να χρησιμοποιείται στις ακόλουθες περιπτώσεις:

- Κατά τη γνώμη του θεράποντος ιατρού, οι κίνδυνοι υπερτερούν των οφελών για τον ασθενή.
- Η ενδοσκοπική διαδικασία κρίνεται αντενδείκνυται για τον ασθενή.
- Τα ιατρικά βοηθήματα δεν προορίζονται για χρήση στο κεντρικό νευρικό και κυκλοφορικό σύστημα.
- Οξεία φλεγμονή στην κοιλιακή χώρα
- Λοίμωξη του ουροποιητικού συστήματος
- Διαταραχή πήξης

⚠️ ΠΡΟΕΙΔΟΠΟΙΗΣΕΙΣ ΚΑΙ ΠΡΟΦΥΛΑΞΕΙΣ

- Αυτές οι ιατρικές συσκευές μπορούν να χρησιμοποιηθούν μόνο σε ιατρικές εγκαταστάσεις από εκπαιδευμένο ιατρικό προσωπικό.
- Για ασθενείς με ανιάτες λοιμώξεις, όπως CJD (νόσος Creutzfeldt-Jakob), ηπατίτιδα, HIV, πιθανές παραλλαγές αυτών των λοιμώξεων ή ύποπτες λοιμώξεις, πρέπει να εφαρμόζονται οι ισχύοντες εθνικοί κανονισμοί σχετικά με την απόρριψη και την επανεπεξεργασία των ιατρικών συσκευών.
- Η λανθασμένη χρήση και η υπερφόρτωση λόγω στρέψης/ανύψωσης μπορεί να οδηγήσει σε θραύσεις και μόνιμη παραμόρφωση.
- Μην χρησιμοποιείτε μεταλλικές βούρτσες ή λειαντικά καθαριστικά, καθώς μπορεί να προκληθεί διάβρωση εάν η επιφάνεια υποστεί ζημιά.
- Ο χρήστης πρέπει να ελέγχει τον ασφαλή συνδυασμό συμβατών εργαλείων μεταξύ τους πριν από την κλινική χρήση.
- Προσέξτε κατά το χειρισμό αιχμηρών άκρων και κοπτικών άκρων, καθώς υπάρχει κίνδυνος τραυματισμού.

ΠΡΙΝ ΑΠΟ ΚΑΘΕ ΧΡΗΣΗ: ΟΠΤΙΚΟΣ ΚΑΙ ΛΕΙΤΟΥΡΓΙΚΟΣ ΕΛΕΓΧΟΣ

Ελέγξτε τα εξής:

- Εξωτερικές ζημιές (π.χ. παραμορφωμένο περίβλημα, βαθουλώματα, γρέζια, ρωγμές ή αιχμηρές άκρες)
- Σωστή λειτουργία
- Υπολείμματα καθαριστικών ή απολυμαντικών
- Ελεύθερη διέλευση μέσω των καναλιών εργασίας

☞ Μετά τον καθαρισμό και την απολύμανση ή πριν από την αποστείρωση, συνιστούμε τα εξής:

- Λιπάνετε τα κινούμενα μέρη με λευκό ιατρικό λάδι χωρίς σιλικόνη, βιοσυμβατό και εγκεκριμένο για αποστείρωση με ατμό.
- Λιπάνετε τις βαλβίδες διακοπής, τα σπειρώματα και τους δακτυλίους στεγανοποίησης του περιβλήματος με γράσο συντήρησης.

ΣΥΣΚΕΥΗ ΚΛΕΙΔΩΜΑΤΟΣ ΓΙΑ ΕΝΔΟΣΚΟΠΙΑ ΚΑΙ ΕΡΓΑΛΕΙΑ

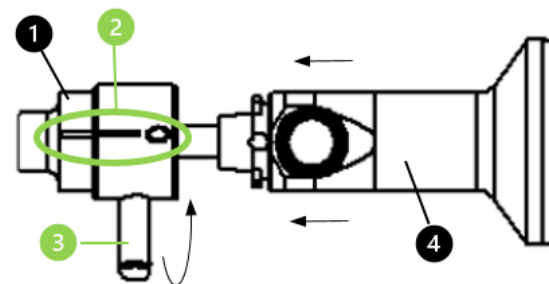
Οι χειρουργικές και διαγνωστικές θήκες, τα ενδοσκόπια και τα ενδοσκοπικά εργαλεία RUDOLF Medical είναι εξοπλισμένα με ειδικό στήριγμα και μηχανισμό ασφάλισης.

1. Βάση θήκης και μηχανισμός ασφάλισης (1):

Πριν από το κλειδωμα ενός ενδοσκοπίου ή ενός εργαλείου που έχει εισαχθεί στο περίβλημα, πρέπει να βεβαιωθείτε ότι η κλειδαριά είναι ανοιχτή.

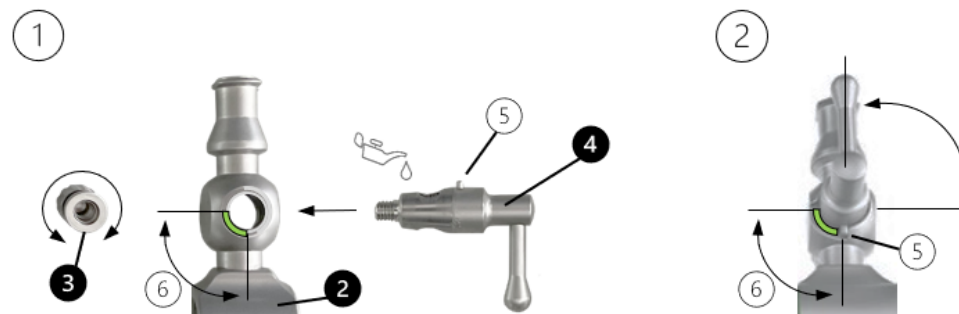
Βεβαιωθείτε ότι οι γραμμές σήμανσης (2) στον μηχανισμό ασφάλισης του περιβλήματος είναι ευθυγραμμισμένες μεταξύ τους (θέση μηδέν).

2. Τώρα εισάγετε έναν αποφρακτήρα, ένα ενδοσκόπιο (4) ή ένα ενδοσκοπικό εργαλείο με την αυλάκωση στον κόμβο του περιβλήματος και ασφαλίστε το περιστρέφοντας το μοχλό ασφάλισης (3) κατά 90° δεξιόστροφα.



ΒΑΛΒΙΔΕΣ ΔΙΑΚΟΠΗΣ ΓΙΑ ΕΙΣΡΟΉ ΚΑΙ ΕΚΡΟΉ - ΑΠΟΣΥΝΔΕΣΗ/ΣΥΝΔΕΣΗ

⚠️ Οι βαλβίδες διακοπής πρέπει να αφαιρεθούν από το σύστημα θήκης για επανεπεξεργασία.



Αποσυναρμολόγηση

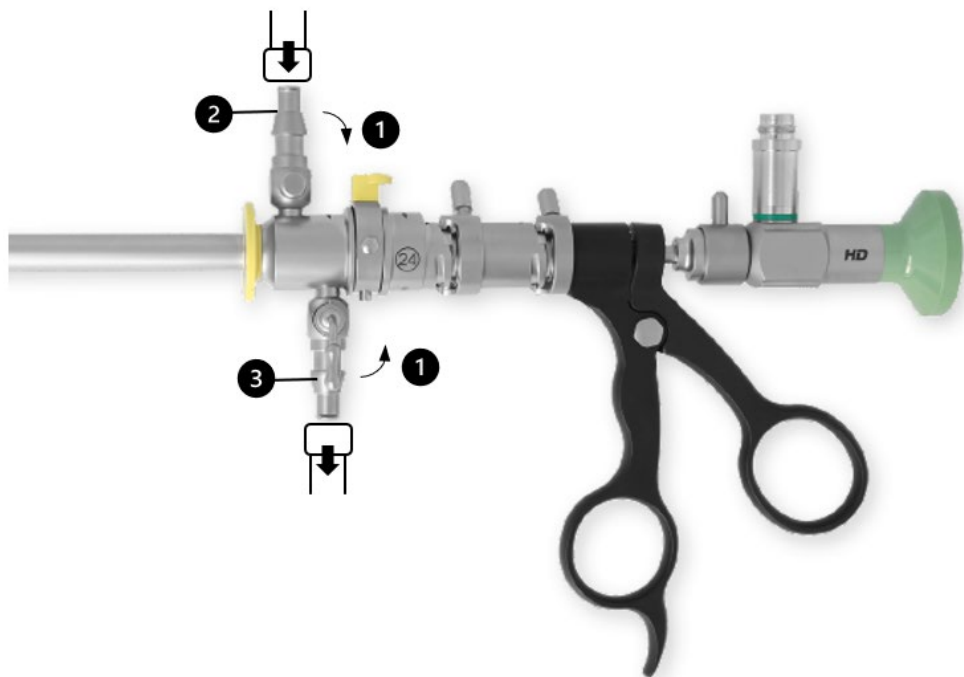
Ξεβιδώστε το καπάκι του ελατηρίου (3) και αφαιρέστε το πώμα της βαλβίδας (4) από τη βαλβίδα.

Συναρμολόγηση

1. Εισάγετε το πώμα της βαλβίδας (4) στη βάση της βαλβίδας (2). Βεβαιωθείτε ότι ο πείρος οδηγός (5) του πώματος της βαλβίδας εισέρχεται στην εσοχή (6) της βάσης της βαλβίδας (2).
2. Στη συνέχεια, βιδώστε το καπάκι με ελατήριο (3) στην αντίθετη πλευρά της βαλβίδας από το πώμα της βαλβίδας.
3. Ελέγξτε την κινητικότητα του πώματος της βαλβίδας διακοπής.
4. Η βαλβίδα διακοπής πρέπει να είναι ανοιχτή για αποστείρωση. Για να το κάνετε αυτό, περιστρέψτε το μοχλό του πώματος της βαλβίδας διακοπής προς το άνοιγμα της σύνδεσης Luer lock.

Σύνδεση των σωλήνων άρδευσης

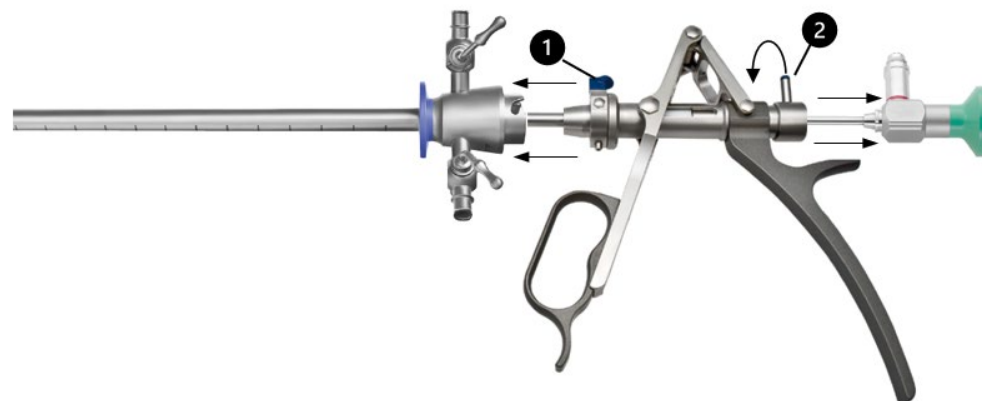
1. Κλείστε τις βαλβίδες άρδευσης (1).
2. Συνδέστε τον σωλήνα εισροής στη βαλβίδα εισροής (2) μέσω της σύνδεσης Luer Lock.
3. Συνδέστε τον σωλήνα εκροής στη βαλβίδα εκροής (3) μέσω της σύνδεσης Luer Lock.



ΛΙΘΟΤΡΙΨY PUNCH - ΑΠΟΣΥΝΔΕΣΗ/ΣΥΝΔΕΣΗ

Το σύστημα Click είναι ένας αυτόματος μηχανισμός ασφάλισης.

Αποσυναρμολόγηση



Σύστημα Click για την αποσυναρμολόγηση του εξωτερικού περιβλήματος

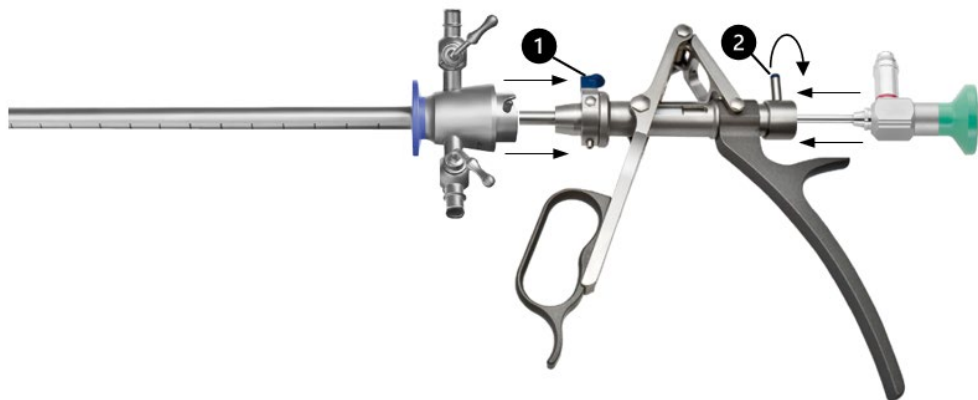
- Η εξωτερική θήκη ξεκλειδώνεται απλά πατώντας τον προσαρμογέα (1). Στη συνέχεια, τα εργαλεία μπορούν να διαχωριστούν μεταξύ τους.

Κλείδωμα μπαγιονέτ για την αφαίρεση του ενδοσκοπίου

- Το ενδοσκόπιο μπορεί να αποσυνδεθεί από το στοιχείο εργασίας απελευθερώνοντας το μοχλό (2).
- Η χρωματική κωδικοποίηση ενός ενδοσκοπίου αντιπροσωπεύει τη γωνία θέασης του και μπορεί επομένως να διαφέρει από τη χρωματική κωδικοποίηση των περιβλημάτων/κλεισίματος.

Σημείωση: Συνδυάζετε μόνο συμβατά όργανα RUDOLF Medical με τον ίδιο μηχανισμό ασφάλισης.

Συναρμολόγηση



Σύστημα κλικ για τη συναρμολόγηση του εξωτερικού περιβλήματος

- Ο εξωτερικός περίβλημα ασφαρίζεται στη βάση με ένα «κλικ» απλά πατώντας τον προσαρμογέα (1).

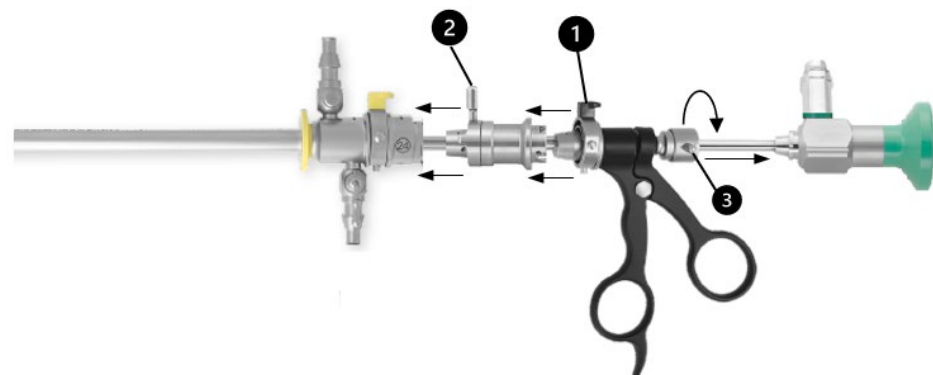
Κλείδωμα μπαγιονέτ για τη συναρμολόγηση του ενδοσκοπίου

- Με το σύστημα ασφάλισης μπαγιονέτ, το ενδοσκόπιο ασφαρίζεται στο στοιχείο εργασίας. Ο προσαρμογέας πρέπει να τοποθετηθεί περιστρέφοντας το μοχλό (2) έτσι ώστε τα νύχια του να εισαχθούν στην αυλακωτή εγκοπή του συγκρατητήρα και να ασφαλιστούν χρησιμοποιώντας το μοχλό (2).

ΟΠΤΙΚΗ ΛΑΒΪΔΑ - ΑΠΟΣΥΝΑΡΜΟΛΟΓΗΣΗ/ΣΥΝΑΡΜΟΛΟΓΗΣΗ

Το σύστημα Click είναι ένας αυτόματος μηχανισμός ασφάλισης.

Αποσυναρμολόγηση



Σύστημα Click

- Ο προσαρμογέας σύνδεσης (2) ξεκλειδώνεται από τη βάση με ένα «κλικ» απλά πατώντας τον προσαρμογέα του οργάνου (1).

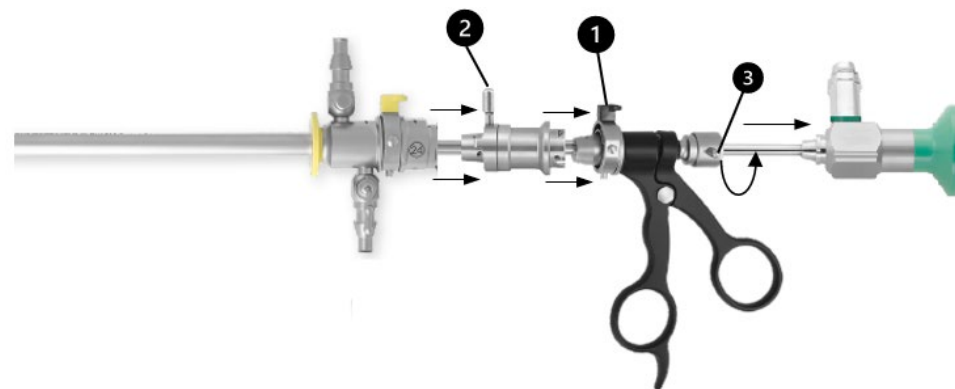
Κλείδωμα μπαγιονέτ

- Το σύστημα θήκης αποσυνδέεται από το στοιχείο εργασίας με την απελευθέρωση του μοχλού (2).
- Το ενδοσκόπιο αποσυνδέεται από το στοιχείο εργασίας με την απελευθέρωση του μοχλού (3).

Σημειώσεις:

- Εάν χρησιμοποιείτε στοιχεία εργασίας σε συνδυασμό με θήκες κυστεοουρηθροσκοπίου μεγέθους 19 - 26 Fr./Charr., **δεν** χρειάζεστε επιπλέον προσαρμογέα.
- Τα στοιχεία εργασίας διατίθενται τόσο με σύστημα κλικ όσο και με κλείδωμα μπαγιονέτ. Η αποσυναρμολόγηση βασίζεται πάντα στην ίδια αρχή.

Συναρμολόγηση



Σύστημα κλικ

- Ο προσαρμογέας σύνδεσης (2) ασφαρίζει στη βάση με ένα «κλικ» απλά πιέζοντας τον προσαρμογέα οργάνου (1).

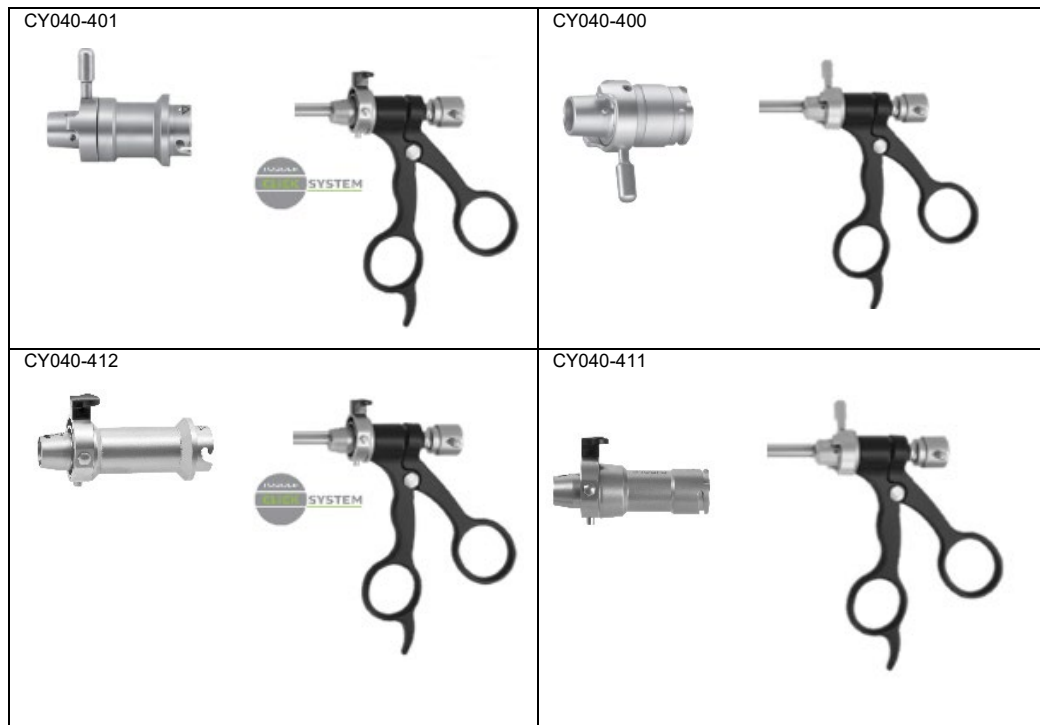
Κλείδωμα μπαγιονέτ για τη συναρμολόγηση του ενδοσκοπίου

- Με το σύστημα ασφάλισης μπαγιονέτ, το ενδοσκόπιο ασφαρίζεται στο στοιχείο εργασίας. Ο προσαρμογέας πρέπει να τοποθετηθεί περιστρέφοντας το μοχλό (2) έτσι ώστε τα νύχια του να εισαχθούν στην αυλακωτή εγκοπή του συγκρατητήρα και να ασφαλιστούν χρησιμοποιώντας το μοχλό (2).
- Τα στοιχεία εργασίας διατίθενται τόσο με σύστημα κλικ όσο και με κλείδωμα μπαγιονέτ. Η συναρμολόγηση βασίζεται πάντα στην ίδια αρχή.

ΣΥΣΤΗΜΑ ΚΛΙΚ Ή ΚΛΕΙΔΩΜΑ ΜΠΑΓΙΟΝΕΤ ΓΙΑ ΤΗ ΣΥΝΑΡΜΟΛΟΓΗΣΗ ΚΑΙ ΑΠΟΣΥΝΑΡΜΟΛΟΓΗΣΗ ΤΩΝ ΠΡΟΣΑΡΜΟΣΤΩΝ

Σημείωση:









Υπάρχουν διαφορετικοί προσαρμογείς για τα στοιχεία εργασίας όταν συνδυάζονται με θήκες ρεζεκτοσκοπίου. Κατά την επιλογή του προσαρμογέα, προσέξτε τον τύπο σύνδεσης του στοιχείου εργασίας και τον τύπο σύνδεσης του συστήματος θήκης.



Για να σας καθοδηγήσει, μπορείτε επίσης να παρατηρήσετε τα σημάδια με τα βέλη στο κλείδωμα του οργάνου. Εάν αυτά τα βέλη έχουν τις ίδιες διαστάσεις ή το ίδιο περίγραμμα, η συμβατότητα είναι εγγυημένη.



ΣΥΜΒΟΛΑ

	Συμβουλευτείτε τις οδηγίες χρήσης
	Κωδικός παρτίδας
REF	Αριθμός είδους
QTY	Αριθμός ανά συσκευασία
	Μη αποστειρωμένο
	Προσοχή
	Κατασκευαστής
	Ημερομηνία κατασκευής
CE 0297	Σήμα CE σύμφωνα με τον Κανονισμό (ΕΕ) 2017/745 για ιατροτεχνολογικά προϊόντα (MDR) με τον αριθμό αναγνώρισης του κοινοποιημένου οργανισμού
	Λιπάνετε τα κινούμενα μέρη με λευκό λάδι χωρίς σιλικόνη, βιοσυμβατό, εγκεκριμένο για ιατροτεχνολογικά προϊόντα και αποστείρωση με ατμό. Λιπάνετε τις βαλβίδες διακοπής, τα σπειρώματα και τους δακτυλίους στεγανοποίησης με γράσο για όργανα εγκεκριμένο για ιατροτεχνολογικά προϊόντα και αποστείρωση με ατμό.
	Ιατρική συσκευή