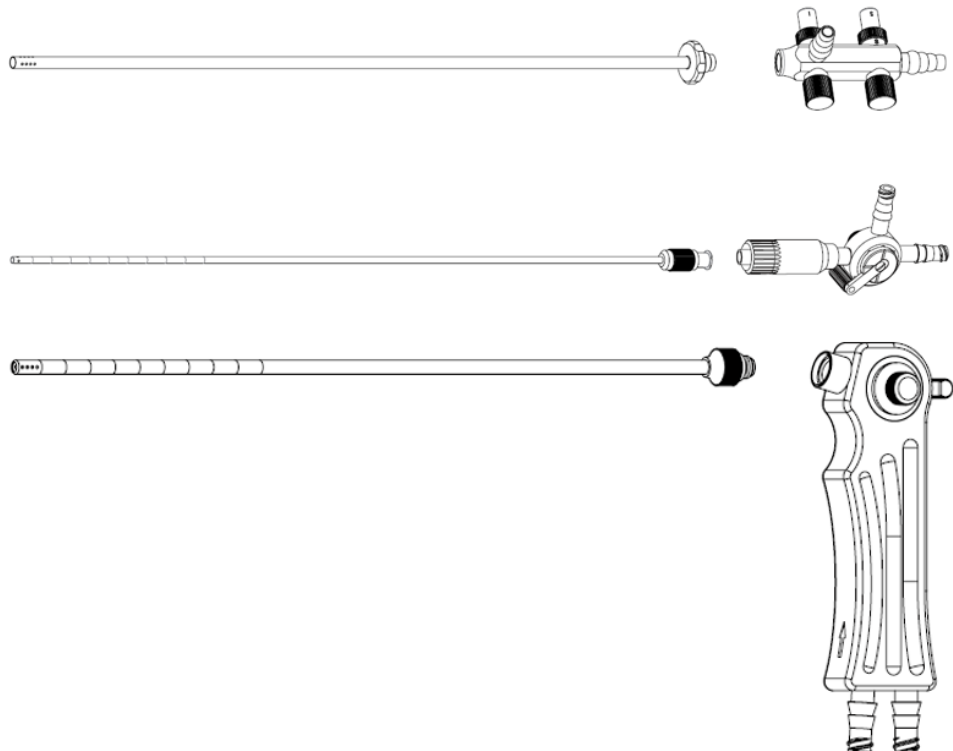


ΟΔΗΓΙΕΣ ΧΡΗΣΗΣ (ΕΛ)

ΣΥΣΤΗΜΑ ΑΝΑΡΡΟΦΗΣΗΣ-ΠΟΤΙΣΜΟΥ ΜΕ ΤΡΟΜΠΕΤΑ Ή ΣΥΡΟΜΕΝΗ ΒΑΛΒΙΔΑ



RUDOLF Medical GmbH + Co. KG
Zollerstrasse 1, 78567 Fridingen an der Donau,
Γερμανία
Τηλ. +49 7463 9956-0
Φαξ +49 7463 9956-56
sales@RUDOLF-med.com
www.RUDOLF-med.com

D0289 / Rev E / ACR00423 / 2026-03-04



ΠΑΡΑΚΑΛΩ ΔΙΑΒΑΣΤΕ ΠΡΙΝ ΑΠΟ ΤΗΝ ΕΠΑΝΑΕΠΕΞΕΡΓΑΣΙΑ ΚΑΙ ΦΥΛΑΞΤΕ ΤΟ ΣΕ ΑΣΦΑΛΕΣ ΜΕΡΟΣ


ΠΡΟΪΟΝ


Αυτές οι οδηγίες χρήσης ισχύουν για τα όργανα αναρρόφησης-έκπλυσης της RUDOLF Medical. Περιγράφουν τα μοντέλα με τρομπέτα και συρόμενες βαλβίδες.

Λαμβάνετε ένα προϊόν υψηλής ποιότητας, του οποίου ο σωστός χειρισμός και χρήση περιγράφονται παρακάτω.

Μόνο για επαγγελματική χρήση: Τα εργαλεία προορίζονται για χρήση μόνο από επαγγελματίες χρήστες (χειρουργούς, νοσηλευτές χειρουργείου, τεχνικούς επανεπεξεργασίας ιατρικών συσκευών).

Πληθυσμός ασθενών: Δεν υπάρχουν περιορισμοί όσον αφορά τον πληθυσμό των ασθενών. Η απόφαση σχετικά με το αν τα οφέλη υπερτερούν των κινδύνων στον συγκεκριμένο πληθυσμό μπορεί να αφεθεί στη διακριτική ευχέρεια και την εμπειρία του ιατρού.

 Αφαιρέστε τη συσκευασία με μεγάλη προσοχή. Μην αγγίζετε τις αιχμηρές άκρες και τα άκρα. Μην χρησιμοποιείτε κατεστραμμένα εργαλεία και μην πραγματοποιείτε επισκευές στα εργαλεία.

 Τα εργαλεία RUDOLF Medical παραδίδονται μη αποστειρωμένα και πρέπει να καθαρίζονται, να απολυμαίνονται και να αποστειρώνονται πριν από την πρώτη χρήση και αμέσως μετά από κάθε χρήση. Τα προστατευτικά καλύμματα και η συσκευασία μεταφοράς πρέπει να αφαιρούνται εκ των προτέρων.

ΠΡΟΟΡΙΣΜΟΣ

Τα εργαλεία προορίζονται για αναρρόφηση και έκπλυση κατά τη διάρκεια χειρουργικών επεμβάσεων.

ΑΝΤΕΝΔΕΙΞΕΙΣ

Αυτό το εργαλείο δεν προορίζεται για χρήση στο κεντρικό νευρικό και κυκλοφορικό σύστημα.

 **ΠΡΟΕΙΔΟΠΟΙΗΣΕΙΣ ΚΑΙ ΠΡΟΦΥΛΑΞΕΙΣ**

- Κατά τη διάρκεια της αναρρόφησης, κομμάτια ιστού μπορεί να κολλήσουν στις σπές αναρρόφησης-άρδευσης. Επομένως, ξεπλύνετε τον σωλήνα αναρρόφησης-άρδευσης αρκετές φορές κατά τη διάρκεια της επέμβασης εκτός του χειρουργικού πεδίου.
- **Σημείωση:** Με τις λαβές αναρρόφησης-άρδευσης με συρόμενη βαλβίδα, μπορείτε να επιλέξετε ποια σύνδεση θα χρησιμοποιηθεί για την αναρρόφηση και ποια για την άρδευση.
- Το εργαλείο μπορεί να χρησιμοποιηθεί μόνο από εξειδικευμένους επαγγελματίες με ιατρική και τεχνική κατάρτιση.
- Η υπέρβαση της διάρκειας ζωής του προϊόντος οδηγεί σε κόπωση του υλικού και απώλεια της λειτουργίας του.
- Η ακατάλληλη χρήση και η υπερβολική καταπόνηση λόγω στρέψης/άνυψωσης μπορεί να οδηγήσει σε θραύση και μόνιμη παραμόρφωση.
- Όταν χρησιμοποιείται ένα χιτώνιο τροκάρ με μεγαλύτερες διαστάσεις, ο ιστός θα τρυπηθεί.
- Χρησιμοποιείτε μόνο γνήσιο εξοπλισμό.

Κίνδυνος μόλυνσης

Για ασθενείς με ανιάτες λοιμώξεις, όπως CJD (νόσος Creutzfeldt-Jakob), ηπατίτιδα, HIV, πιθανές παραλλαγές αυτών των λοιμώξεων ή ύποπτες λοιμώξεις, πρέπει να εφαρμόζονται οι ισχύοντες εθνικοί κανονισμοί σχετικά με την απόρριψη και την επανεπεξεργασία των ιατρικών συσκευών.

ΠΡΙΝ ΑΠΟ ΚΑΘΕ ΧΡΗΣΗ: ΟΠΤΙΚΟΣ ΚΑΙ ΛΕΙΤΟΥΡΓΙΚΟΣ ΕΛΕΓΧΟΣ

Η λειτουργική δοκιμή πραγματοποιείται για να ελεγχθεί εάν το όργανο και τα εξαρτήματά του λειτουργούν σωστά. Πραγματοποιήστε τη λειτουργική δοκιμή μετά τη συναρμολόγηση και την επανεπεξεργασία.

Σημείωση: Εκτελέστε τη δοκιμή λειτουργίας για τη λαβή αναρρόφησης-άρδευσης.

Ελέγξτε για:

- Εξωτερικές ζημιές (π.χ. παραμορφωμένος άξονας, βαθουλώματα, γρέζια, ρωγμές ή αιχμηρές άκρες)
- Σωστή λειτουργία
- Υπολείμματα απορροπτικού ή απολυμαντικού
- Ελεύθερη διέλευση μέσω των καναλιών εργασίας



Μετά τον καθαρισμό και την απολύμανση ή πριν από την αποστείρωση, συνιστούμε να λιπαίνετε τα κινούμενα μέρη (ελατήρια, βίδες με οδοντωτή επιφάνεια και βάνες) με λευκό ιατρικό λάδι χωρίς σιλικόνη, βιοσυμβατό και εγκεκριμένο για αποστείρωση με ατμό.

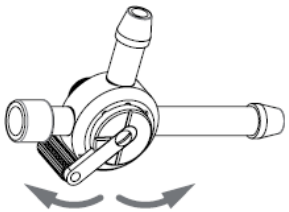
Λειτουργική δοκιμή

Λαβή αναρρόφησης-έκπλυσης με συρόμενη βαλβίδα

Απαιτήση: Το εργαλείο είναι συναρμολογημένο.

Μετακινήστε τη συρόμενη βαλβίδα στη θέση «Suction» και στη συνέχεια στη θέση «Irrigation».

Η συρόμενη βαλβίδα πρέπει να κινείται ελεύθερα.

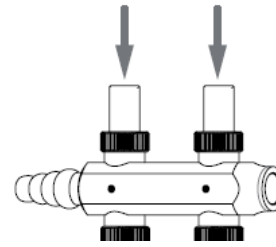


Λαβή αναρρόφησης-έκπλυσης με βαλβίδα τύπου τρομπέτας

Απαιτήση: Το εργαλείο είναι συναρμολογημένο.

Πίστετε τη βαλβίδα τρομπέτας προς τα κάτω και στη συνέχεια αφήστε την.

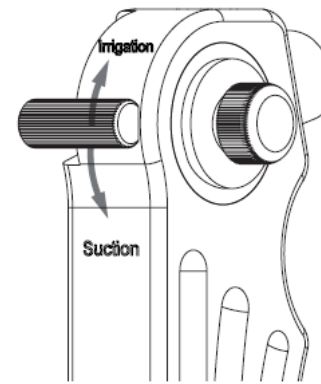
Η βαλβίδα τρομπέτας πρέπει να επιστρέψει στην αρχική της θέση με τη βοήθεια του ελατηρίου.



Λαβή πιστόλι αναρρόφησης-έκπλυσης με συρόμενη βαλβίδα

Μετακινήστε τη συρόμενη βαλβίδα στη θέση «Suction» (Αναρρόφηση) και στη συνέχεια στη θέση «Irrigation» (Άρδευση).

Η συρόμενη βαλβίδα πρέπει να κινείται ελεύθερα.



Irrigation = Άρδευση
Suction = Αναρρόφηση

ΠΕΡΙΓΡΑΦΗ ΠΡΟΪΟΝΤΟΣ

Ο σωλήνας αναρρόφησης-έκπλυσης συνδέεται στη λαβή αναρρόφησης-έκπλυσης και εισάγεται στο χειρουργικό πεδίο μέσω ενός χιτωνίου τροκάρ.

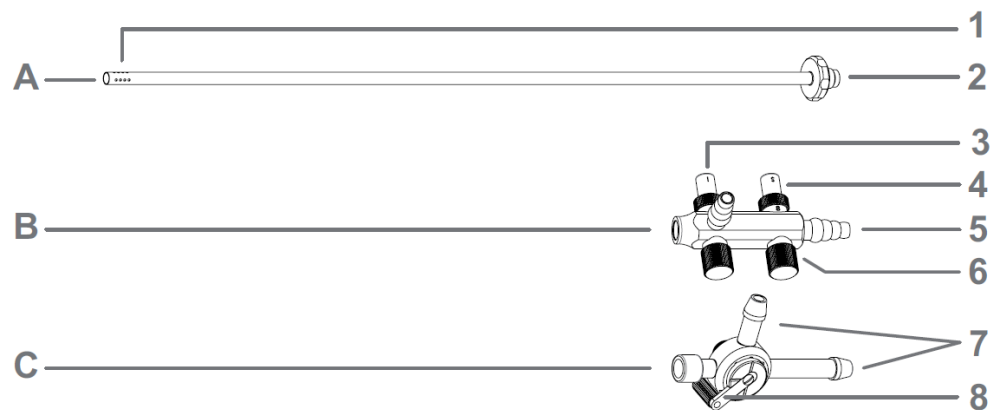
Σωλήνας αναρρόφησης-έκπλυσης	Συμβατό χιτώνιο τροκάρ
Ø 3 mm	Ø 3,5 mm
Ø 5 mm	Ø 5,5 mm
Ø 10 mm	Ø 11 mm

Οι επιπλέον οπές στον σωλήνα αναρρόφησης-άρδευσης επεκτείνουν την περιοχή αναρρόφησης-άρδευσης.

Ανάλογα με το μοντέλο, μια συρόμενη βαλβίδα ή μια βαλβίδα τύπου τρομπέτας στη λαβή χρησιμοποιείται για την εναλλαγή μεταξύ των λειτουργιών αναρρόφησης και άρδευσης. Οι ενδείξεις στη λαβή υποδεικνύουν τις λειτουργίες.

⚠ Εάν χρειάζεστε ανταλλακτικό, επικοινωνήστε με τον τοπικό αντιπρόσωπο της RUDOLF Medical.

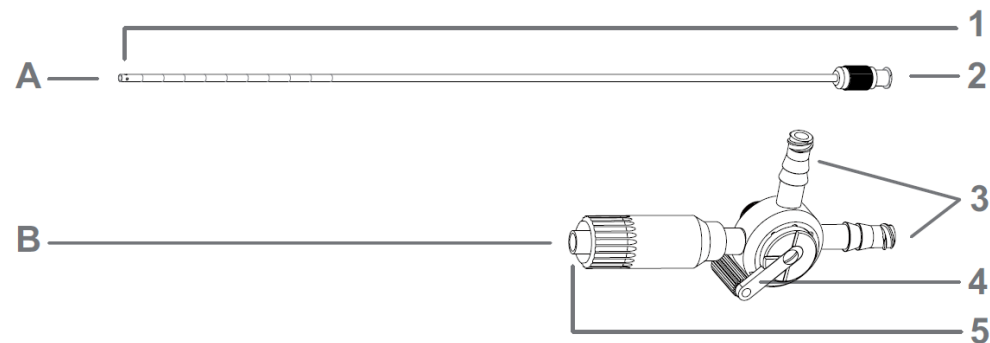
Σύστημα αναρρόφησης-άρδευσης*



- A Σωλήνας αναρρόφησης-άρδευσης
- B Λαβή αναρρόφησης-άρδευσης με βαλβίδα τύπου τρομπέτας
- C Λαβή αναρρόφησης-άρδευσης με συρόμενη βαλβίδα
- 1 Οπές αναρρόφησης-έκπλυσης
- 2 Σπείρωμα
- 3 Βαλβίδα για άρδευση
- 4 Βαλβίδα για αναρρόφηση
- 5 Σύνδεση σωλήνα
- 6 Βίδα με οδοντωτή επιφάνεια
- 7 Σύνδεση σωλήνα
- 8 Συρόμενη βαλβίδα για τη λειτουργία αναρρόφησης-άρδευσης

* Αυτές οι οδηγίες χρήσης ισχύουν για διάφορα μοντέλα οργάνων. Επομένως, είναι πιθανές αποκλίσεις από τις εικόνες.

Σύστημα αναρρόφησης-έκπλυσης με Luer-Lock*



- A Σωλήνας αναρρόφησης-έκπλυσης
- B Λαβή αναρρόφησης-έκπλυσης με συρόμενη βαλβίδα
- 1 Οπές αναρρόφησης-έκπλυσης
- 2 Σύνδεση Luer-Lock
- 3 Συνδυασμένη σύνδεση για Luer-Lock και σωλήνα
- 4 Συρόμενη βαλβίδα για τη λειτουργία αναρρόφησης-άρδευσης
- 5 Σύνδεση Luer-Lock

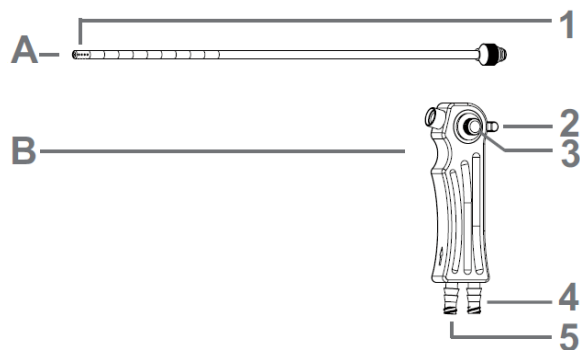
* Αυτές οι οδηγίες χρήσης ισχύουν για διάφορα μοντέλα οργάνων. Επομένως, είναι πιθανές αποκλίσεις από τις εικόνες.

Σημείωση: Ο σωλήνας αναρρόφησης-έκπλυσης δεν μπορεί να αποσυναρμολογηθεί.

Βιδώστε τον σωλήνα αναρρόφησης-έκπλυσης στο σπείρωμα της λαβής της συρόμενης βαλβίδας.



Λαβή πιστολιού αναρρόφησης-άρδευσης με συρόμενη βαλβίδα



- A Σωλήνας αναρρόφησης-έκπλυσης
B Λαβή πιστολιού αναρρόφησης-έκπλυσης με συρόμενη βαλβίδα
1 Οπές αναρρόφησης-έκπλυσης
2 Βαλβίδα διακοπής με συρόμενη βαλβίδα
3 Καπάκι με ελατήριο
4 Συνδυασμένη σύνδεση για Luer-Lock και σωλήνα αναρρόφησης
5 Συνδυασμένη σύνδεση για Luer-Lock και σωλήνα για άρδευση

Σημείωση: Ο σωλήνας αναρρόφησης-έκπλυσης δεν μπορεί να αποσυναρμολογηθεί.
Βιδώστε τον σωλήνα αναρρόφησης-άρδευσης στο σπείρωμα της λαβής του πιστολιού.



ΤΕΧΝΙΚΕΣ ΠΡΟΔΙΑΓΡΑΦΕΣ

Συνθήκες λειτουργίας

Προδιαγραφές	Τιμή
Πίεση άρδευσης	μέγιστη 600 mbar

Διάρκεια ζωής προϊόντος

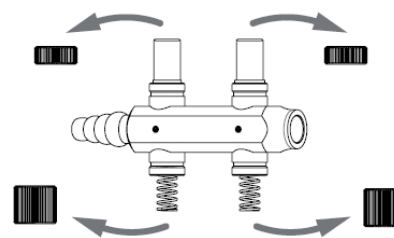
Προδιαγραφές	Τιμή
Επαναχρησιμοποίηση	≤ 1000 κύκλοι
Χρόνος	≤ 5 έτη

ΑΠΟΔΟΜΗΣΗ ΤΟΥ ΟΡΓΑΝΟΥ

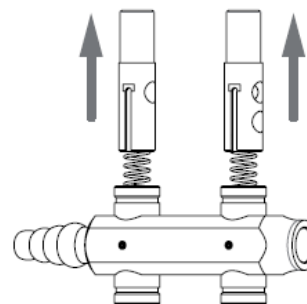
Σημείωση: Ο σωλήνας αναρρόφησης-έκπλυσης δεν μπορεί να αποσυναρμολογηθεί.

Λαβή αναρρόφησης-άρδευσης με βαλβίδα τρομπέτας

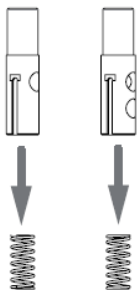
1. Ξεβιδώστε τις οδοντωτές βίδες.



2. Αφαιρέστε τη βαλβίδα.

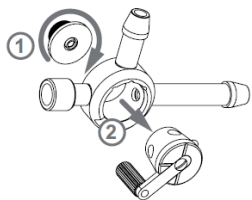


3. Αφαιρέστε τα ελατήρια.



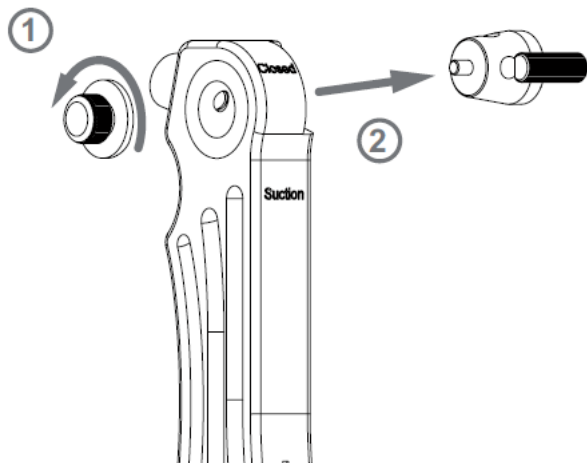
Λαβή αναρρόφησης-έκπλυσης με συρόμενη βαλβίδα

Ξεβιδώστε το καπάκι του ελατηρίου (1) και αφαιρέστε τη βαλβίδα διακοπής (2).




Λαβή πιστόλι αναρρόφησης-έκπλυσης με συρόμενη βαλβίδα

Ξεβιδώστε το καπάκι του ελατηρίου (1) και αφαιρέστε τη στροφή (2).

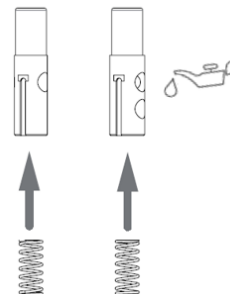


ΣΥΝΑΡΜΟΛΟΓΗΣΗ ΤΟΥ ΕΡΓΑΛΕΙΟΥ

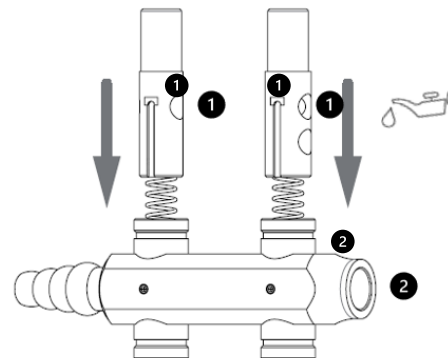
 Υπάρχει κίνδυνος μόλυνσης από μη αποστειρωμένα εργαλεία. Το εργαλείο πρέπει να υποβληθεί σε επανεπεξεργασία πριν από τη συναρμολόγηση.

Λαβή αναρρόφησης-έκπλυσης με βαλβίδα τύπου τρομπέτας

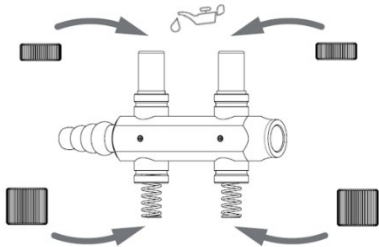
1. Εισάγετε τα ελατήρια στα έμβολα ελατηρίου.



2. Τοποθετήστε τη βαλβίδα με τα ανοίγματα (1) στην αντίστοιχη ευθυγράμμιση στη λαβή.

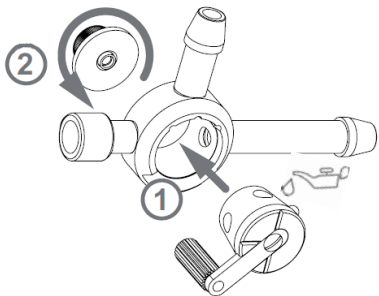


3. Βιδώστε τις οδοντωτές βίδες.



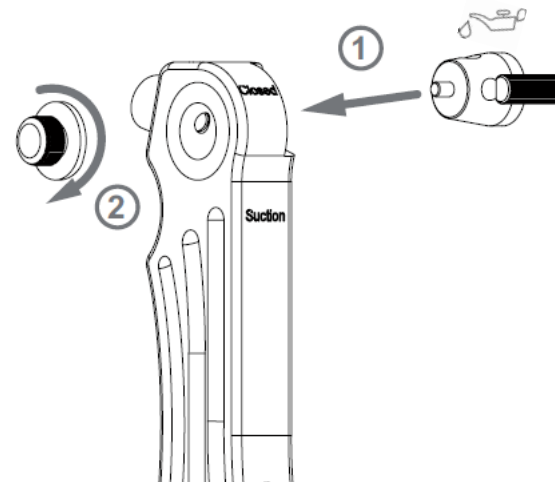
Λαβή αναρρόφησης-έκπλυσης με συρόμενη βαλβίδα

Τοποθετήστε τη βαλβίδα διακοπής (1) και βιδώστε την χρησιμοποιώντας το καπάκι ελατηρίου (2).



Λαβή πιστόλι αναρρόφησης-άρδευσης με συρόμενη βαλβίδα

Τοποθετήστε τη βαλβίδα διακοπής (1) και βιδώστε την χρησιμοποιώντας το ελατηριωτό καπάκι (2).



ΟΔΗΓΙΕΣ ΕΠΑΝΑΠΕΞΕΡΓΑΣΙΑΣ

 Το εργαλείο πρέπει να αποσυναρμολογηθεί πριν από την επανεπεξεργασία.

- Φοράτε ατομικό προστατευτικό εξοπλισμό κατά την επανεπεξεργασία.
- Τα εργαλεία πρέπει να επανεπεξεργαστούν εντός μίας ώρας μετά τη χρήση, ώστε να αποφευχθεί η ρύπανση από το στέγνωμα στα εργαλεία.
- Κατά την επιλογή του καθαριστικού, λάβετε υπόψη το υλικό και τις ιδιότητες του εργαλείου, τα καθαριστικά που συνιστά ο κατασκευαστής του πλυντηρίου/απολυμαντήρα για την αντίστοιχη εφαρμογή και τις σχετικές συστάσεις του Ινστιτούτου Robert Koch (RKI) και της Γερμανικής Εταιρείας Υγιεινής και Μικροβιολογίας (Deutsche Gesellschaft für Hygiene und Mikrobiologie, DGHM).
- Μην χρησιμοποιείτε καθόλου σταθεροποιητικά μέσα.
- Χρησιμοποιείτε μόνο τα καθορισμένα μέσα. Εάν χρησιμοποιούνται άλλα μέσα, αυτά πρέπει να έχουν επικυρωθεί.
- Χρησιμοποιήστε απολυμαντικά με αντιδιαβρωτική προστασία.
- Μην ξεπλένετε με ζεστό νερό.
- Τα πλαστικά εξαρτήματα δεν πρέπει να έρχονται σε επαφή με υπεροξείδιο του υδρογόνου (H₂O₂).
- Μην χρησιμοποιείτε σκληρές βούρτσες, σφουγγάρια ή λειαντικά, καθώς μπορούν να προκαλέσουν ζημιά στην επιφάνεια, με αποτέλεσμα τη διάβρωση.
- Μην αφήνετε ποτέ τα εργαλεία για πολύ ώρα στο απολυμαντικό διάλυμα. Ακολουθήστε τις οδηγίες του κατασκευαστή του απολυμαντικού διαλύματος.

Περιορισμοί

- Η διάρκεια ζωής του προϊόντος επηρεάζεται από διάφορους παράγοντες, όπως:
 - Ο αριθμός χρήσεων και η συχνότητα των κύκλων επανεπεξεργασίας
 - Την ποιότητα της φροντίδας, του χειρισμού και της συντήρησης
 - Την συνεχή αναγνωσιμότητα των άμεσων ενδείξεων του προϊόντος
- Μην χρησιμοποιείτε σταθεροποιητικά μέσα ή ζεστό νερό (>40°C), καθώς αυτό προκαλεί σκλήρυνση των υπολειμμάτων, η οποία μπορεί να εμποδίσει τον καθαρισμό των εργαλείων.

Αρχική επεξεργασία στον τόπο χρήσης

- Τα ελαττωματικά εργαλεία πρέπει να επισημαίνονται σαφώς ως τέτοια. Πρέπει να υποβάλλονται σε επανεπεξεργασία πριν από την απόρριψη ή την επιστροφή τους.
- Ξεπλύνετε το εργαλείο με κρύο νερό.
- Αφαιρέστε τις χονδροειδείς ακαθαρσίες με κρύο νερό. Για υπολείμματα ιστών με έντονη επικάλυψη συνιστάται η χρήση πλαστικής βούρτσας.
- Ξεπλύνετε τον αυλό με κρύο νερό.

Σημείωση: Εάν δεν είναι δυνατό να ξεπλύνετε το εργαλείο με κρύο νερό, τυλίξτε το σε ένα υγρό πανί για να αποτρέψετε το στέγνωμα των υπολειμμάτων.

Μεταφορά

- Η ασφαλής αποθήκευση και μεταφορά των εργαλείων στον χώρο επανεπεξεργασίας πρέπει να πραγματοποιείται σε κλειστό σύστημα δοχείων/κοντέινερ, ώστε να αποφεύγεται η φθορά των εργαλείων και η μόλυνση του περιβάλλοντος.

Χειροκίνητος προκαταρκτικός καθαρισμός

Πριν από τον αυτόματο καθαρισμό και την απολύμανση, είναι απαραίτητος ο χειροκίνητος προκαταρκτικός καθαρισμός, ώστε να αποφευχθεί το στέγνωμα των υπολειμμάτων από τη χειρουργική επέμβαση.

Καθαρισμός	Απορρυπαντικό	Δοσολογία	Τιμή pH
Ενζυματικό	Cidezyme της Johnson & Johnson	0,8	7,8 – 8,8 (αραιωμένο)

1. Βυθίστε το εργαλείο σε λουτρό κρύου νερού με διάλυμα καθαρισμού 0,8% και αφήστε το να μουλιάσει για 5 λεπτά. Για να αποφύγετε τη μόλυνση του περιβάλλοντος χώρου, ξεπλύνετε το εργαλείο με νερό.
2. Βουρτσίστε το όργανο κάτω από κρύο νερό μέχρι να αφαιρεθούν όλα τα ορατά υπολείμματα.
3. Αποσυναρμολογήστε το εργαλείο όσο το δυνατόν περισσότερο. Ανατρέξτε στην ενότητα «Αποσυναρμολόγηση του εργαλείου».
4. Ενώ το εργαλείο βρίσκεται στο λουτρό νερού, βουρτσίστε το εργαλείο με μια στρογγυλή βούρτσα μέχρι να αφαιρεθούν όλα τα ορατά υπολείμματα.
5. Όπου είναι δυνατό, ξεπλύνετε τον αυλό, τις οπές και τα σπειρώματα χρησιμοποιώντας ένα πιστόλι ψεκασμού: > 10 δευτερόλεπτα με 3 – 5 bar.
6. Αφαιρέστε το εργαλείο από το λουτρό νερού και ξεπλύνετε το με κρύο νερό.
7. Βυθίστε το εργαλείο σε ένα συνδυασμένο διάλυμα καθαρισμού-απολύμανσης για να αποτρέψετε το στέγνωμα τυχόν υπολειμμάτων.

Αυτοματοποιημένος καθαρισμός και απολύμανση

- Ο αυτοματοποιημένος καθαρισμός/απολύμανση πρέπει να προτιμάται από τον χειροκίνητο καθαρισμό/απολύμανση, καθώς οι αυτοματοποιημένες διαδικασίες μπορούν να τυποποιηθούν, να αναπαραχθούν και, συνεπώς, να επικυρωθούν.
- Καθαρίστε το εργαλείο όταν είναι αποσυναρμολογημένο. Εάν υπάρχουν, αφαιρέστε τα προστατευτικά καπάκια.

Καθαρισμός σε υπερηχητικό λουτρό

Καθαρίστε τα εξαρτήματα στο υπερηχητικό λουτρό πριν ή σε συνδυασμό με τον αυτοματοποιημένο καθαρισμό:

Θερμοκρασία	Συχνότητα	Διάρκεια
40 – 45°C	35 – 45 kHz	10 – 15 λεπτά

Γυρίστε και μετακινήστε τα εξαρτήματα κατά τη διάρκεια του καθαρισμού στο υπερηχητικό λουτρό.

Απορρυπαντικό για τον αυτόματο αλκαλικό καθαρισμό στο πλυντήριο

Καθαρισμός	Απορρυπαντικό	Δοσολογία	Τιμή pH
Αλκαλικό	neodisher® FA της Dr. Weigert	0,5	12,2 – 14 (αραιωμένο)

Πλυντήριο: Miele G 7735 CD

Προετοιμασία

1. Τοποθετήστε τα εργαλεία σε ένα δίσκο με κόσκινο του καροτσιού MIS της συσκευής καθαρισμού, έτσι ώστε να μπορούν να καθαριστούν σωστά οι εσωτερικές και εξωτερικές επιφάνειες.
2. Εάν είναι δυνατό, κλείστε τη σύνδεση άρδευσης του καροτσιού MIS.
3. Ξεκινήστε το πρόγραμμα καθαρισμού.

Πρόγραμμα	Απορρυπαντικό	Διάρκεια	Θερμοκρασία °C
1. Προπλύσιμο	Κρύο νερό βρύσης	1 λεπτό	Κρύο
2. Στέγνωμα	----	----	----
3. Επανάληψη του προκαταρκτικού ξεπλύματος	Κρύο νερό βρύσης	3 λεπτά	Κρύο
4. Στραγγίσματος	----	----	----
5. Καθαρισμός	0,5% αλκαλικό απορρυπαντικό	5 λεπτά	55°C
6. Στέγνωμα	----	----	----
7. Εξουδετέρωση	Απιονισμένο νερό	3 λεπτά	----
8. Αποστράγγιση	----	----	----

Πρόγραμμα	Απορρυπαντικό	Διάρκεια	Θερμοκρασία °C
9. Ξέπλυμα	Απιονισμένο νερό	2 λεπτά	----
10. Στραγγίστε	----	----	----
11. Στέγνωμα (πρόγραμμα στεγνώματος στη συσκευή)	----	15 – 25 λεπτά	90 – 110°C
12. Στο τέλος του κύκλου, αφαιρέστε αμέσως το όργανο, εάν δεν είναι πολύ ζεστό.	----	----	----
13. Εάν είναι απαραίτητο, στεγνώστε το εργαλείο χρησιμοποιώντας αποστειρωμένο πεπιεσμένο αέρα.	----	----	----

Απολύμανση

Συσκευή	Απολυμαντικό	Θερμοκρασία °C	Χρόνος διατήρησης
Σειρά Getinge 88	Απιονισμένο νερό	90 + 3°C	≥ 5 λεπτά

ΣΥΝΤΗΡΗΣΗ, ΕΛΕΓΧΟΣ ΚΑΙ ΕΠΙΘΕΩΡΗΣΗ

- Μετά τον καθαρισμό και την απολύμανση, τα εργαλεία πρέπει να επιθεωρούνται οπτικά και να ελέγχεται η λειτουργικότητά τους. Τα εργαλεία πρέπει να είναι μακροσκοπικά καθαρά (χωρίς ορατά υπολείμματα). Ιδιαίτερη προσοχή πρέπει να δοθεί στις σχισμές, τους αυλούς, τις κλειδαριές και άλλες περιοχές που είναι δύσκολα προσβάσιμες.
- Εάν εξακολουθούν να είναι ορατά υπολείμματα/υγρά, η διαδικασία καθαρισμού και απολύμανσης πρέπει να επαναληφθεί.
- Πριν από την αποστείρωση, το εργαλείο πρέπει να συναρμολογηθεί και να ελεγχθεί ως προς τη λειτουργία, τη φθορά και τις ζημιές (ρωγμές, σκουριά) και να αντικατασταθεί, εάν είναι απαραίτητο.
- Μετά από κάθε καθαρισμό και πριν από την αποστείρωση, τα κινούμενα μέρη πρέπει να λιπαίνονται με λευκό ιατρικό λάδι χωρίς σιλικόνη, βιοσυμβατό.
- Τα ελαττωματικά προϊόντα πρέπει να έχουν υποβληθεί σε ολόκληρο τον κύκλο επανεπεξεργασίας πριν επιστραφούν για επισκευή ή καταγγελία.
- Ανατρέξτε επίσης στην ενότητα «Πριν από κάθε χρήση: οπτικός και λειτουργικός έλεγχος» των παρόντων οδηγιών.

ΣΥΣΚΕΥΑΣΙΑ

- Η συσκευασία των εργαλείων για αποστείρωση γίνεται σύμφωνα με τα πρότυπα DIN EN ISO 11607 και DIN EN 868.
- Σε περίπτωση ατομικής συσκευασίας, πρέπει να λαμβάνεται μέριμνα ώστε η συσκευασία να είναι αρκετά μεγάλη για να χωράει το προϊόν χωρίς να ασκείται πίεση στη ραφή σφράγισης ή να σκίζεται η συσκευασία. Τα αιχμηρά και κοφτερά άκρα δεν πρέπει να διαπερνούν τη συσκευασία αποστείρωσης.

ΑΠΟΣΤΕΙΡΩΣΗ

- Πριν από την αποστείρωση, το εργαλείο πρέπει να συναρμολογηθεί. Βλ. την ενότητα «Συναρμολόγηση του εργαλείου».
- Η αποστείρωση επικυρώθηκε με τη χρήση των αποστειρωτών Selectomat S 3000 της MMM Group και Varioclav 400 E της Fisher Scientific.
- Τηρείτε τις οδηγίες του κατασκευαστή του αποστειρωτή.
- Οι αποστειρωτές έχουν επικυρωθεί σύμφωνα με τα πρότυπα DIN EN 13060 και DIN EN 285, αντίστοιχα.
- Τοποθετήστε τα εργαλεία στον αποστειρωτή έτσι ώστε να μην αγγίζουν το ένα το άλλο και ο ατμός να μπορεί να κυκλοφορεί ελεύθερα.

Τριπλό κλασματικό προ-κενό:

Θερμοκρασία αποστείρωσης	Ελάχιστος χρόνος διατήρησης (χρόνος έκθεσης)	Πίεση	Χρόνος ξήρανσης
134°C – 137°C	3 - 5 λεπτά	3 bar 44 psi	Ελάχιστο 10 λεπτά

ΑΠΟΘΗΚΕΥΣΗ

- Αποθηκεύστε τα αποστειρωμένα εργαλεία σε χώρο με χαμηλή μικροβιακή μόλυνση, ξηρό, καθαρό και χωρίς σκόνη, κατά προτίμηση σε δοχεία αποστείρωσης.
- Αποθηκεύστε το δοχείο αποστείρωσης σε καθαρό και ξηρό χώρο σε θερμοκρασία δωματίου και με ελεγχόμενη υγρασία.
- Μην αποθηκεύετε τα δοχεία αποστείρωσης κοντά σε επιθετικές ουσίες όπως αλκοόλ, οξέα, βάσεις, διαλύτες και απολυμαντικά.
- Κρατήστε τα αποστειρωμένα εργαλεία μακριά από το ηλιακό φως.

ΠΛΗΡΟΦΟΡΙΕΣ ΣΧΕΤΙΚΑ ΜΕ ΤΗΝ ΕΠΙΚΥΡΩΣΗ ΤΗΣ ΔΙΑΔΙΚΑΣΙΑΣ ΕΠΑΝΑΕΠΕΞΕΡΓΑΣΙΑΣ

Τα ακόλουθα υλικά και μηχανήματα έχουν χρησιμοποιηθεί κατά τη διαδικασία επικύρωσης:

Προκαθαρισμός	Cidezyme της Johnson & Johnson
Αλκαλικό απορρυπαντικό για τον αυτόματο καθαρισμό	neodisher® FA της Dr. Weigert
Συσκευή καθαρισμού	Miele G 7735 CD

Συσκευή απολύμανσης	Getinge 88 Series
Αποστειρωτής	– Selectomat S 3000 της MMM Group – Varioclav 400 E της Fisher Scientific
Σταθεροποιητής	Υγρή θερμότητα

ΠΡΟΣΘΕΤΕΣ ΣΗΜΕΙΩΣΕΙΣ

- Εάν οι καθορισμένοι χημικοί παράγοντες και μηχανήματα δεν είναι διαθέσιμοι, ο χρήστης πρέπει να επικυρώσει τη διαδικασία.

ΑΠΟΡΡΙΨΗ

- Μόνο αφού τα προϊόντα έχουν καθαριστεί και απολυμανθεί σωστά, πρέπει να απορριφθούν κατάλληλα.
- Τηρείτε τους εθνικούς κανονισμούς και τις ισχύουσες οδηγίες του νοσοκομείου κατά την απόρριψη ή την ανακύκλωση του προϊόντος/των εξαρτημάτων.
- Προσέξτε με τις αιχμηρές άκρες και τα κοφτερά μέρη. Χρησιμοποιήστε κατάλληλα προστατευτικά καλύμματα ή δοχεία για να αποτρέψετε τον τραυματισμό τρίτων.

ΕΠΙΣΚΕΥΕΣ & ΕΠΙΣΤΡΟΦΕΣ

- Ποτέ μην πραγματοποιείτε επισκευές μόνοι σας. Η συντήρηση και οι επισκευές πρέπει να πραγματοποιούνται μόνο από κατάλληλα εκπαιδευμένα και εξειδικευμένα άτομα. Εάν έχετε απορίες, επικοινωνήστε με την RUDOLF Medical ή το τμήμα ιατρικής τεχνολογίας της εταιρείας σας.
- Τα ελαττωματικά προϊόντα πρέπει να έχουν υποβληθεί σε ολόκληρο τον κύκλο επανεπεξεργασίας πριν επιστραφούν για επισκευή ή καταγγελία.










ΠΡΟΒΛΗΜΑΤΑ / ΣΥΜΒΑΝΤΑ

- Ο χρήστης πρέπει να αναφέρει τυχόν προβλήματα με τα προϊόντα μας στον αντίστοιχο διανομέα.
- Σε περίπτωση σοβαρών συμβάντων με τα προϊόντα, ο χρήστης πρέπει να το αναφέρει στην RUDOLF Medical ως κατασκευαστή και στην αρμόδια αρχή του κράτους μέλους στο οποίο διαμένει ο χρήστης.

ΕΓΓΥΗΣΗ

- Τα όργανα είναι κατασκευασμένα από υλικά υψηλής ποιότητας και υποβάλλονται σε αυστηρό ποιοτικό έλεγχο πριν από την παράδοση. Εάν υπάρχουν οποιεσδήποτε αποκλίσεις, παρακαλούμε επικοινωνήστε με την RUDOLF Medical.

ΣΥΜΒΟΛΑ

	Συμβουλευτείτε τις οδηγίες χρήσης.
	Κωδικός παρτίδας
REF	Αριθμός είδους
QTY	Αριθμός ανά συσκευασία
	Μη αποστειρωμένο
	Προσοχή
	Κατασκευαστής
	Ημερομηνία κατασκευής
	Να φυλάσσεται μακριά από το ηλιακό φως
CE 0297	Σήμανση CE σύμφωνα με την οδηγία 93/42/EWG της ΕΚ με τον αριθμό αναγνώρισης του κοινοποιημένου οργανισμού
	Λιπάνετε με λευκό ιατρικό λάδι χωρίς σιλικόνη, βιοσυμβατό και εγκεκριμένο για αποστείρωση με ατμό.
	Ιατρική συσκευή