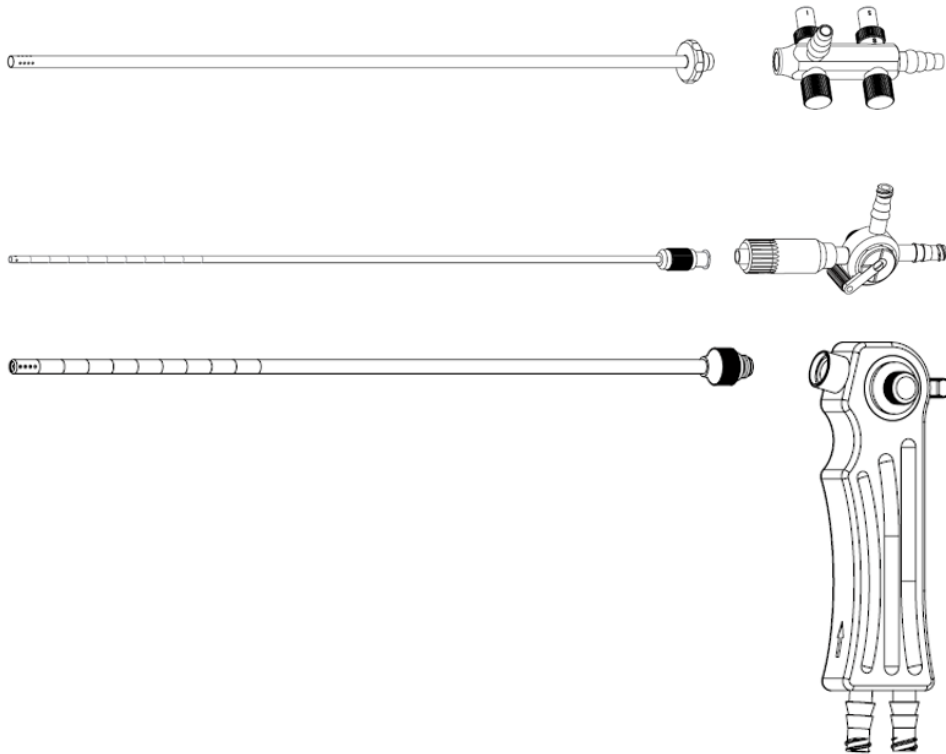


BRUKSANVISNING (NO)

SUGE-VANNINGSSYSTEM MED TROMPET- ELLER SKYVEVENTIL



RUDOLF Medical GmbH + Co. KG
Zollerstrasse 1, 78567 Fridingen an der Donau,
Tyskland
Tlf. +49 7463 9956-0
Faks +49 7463 9956-56
sales@RUDOLF-med.com
www.RUDOLF-med.com

D0289 / Rev E / ACR00423 / 2025-04-22





VENNLIGST LES DEN FØR REPROSESSERING OG OPPBEVAR DEN PÅ ET TRYGT STED

PRODUKT

Denne bruksanvisningen gjelder for RUDOLF Medical sug- og spyleinstrumenter. Den beskriver modellene med trompet- og skyveventiler.

Du mottar et produkt av høy kvalitet, og riktig håndtering og bruk er beskrevet nedenfor.

 Fjern emballasjen med stor forsiktighet. Ikke ta på de skarpe kantene og spissene. Ikke bruk skadede instrumenter, og ikke utfør reparasjoner på instrumentene.

 RUDOLF Medical instrumenter leveres usterile og må rengjøres, desinfiseres og steriliseres før første gangs bruk og umiddelbart etter hver bruk. Beskyttelseshetter og transportemballasje må fjernes på forhånd.

TILTENKT FORMÅL

Instrumentene er beregnet for suging og spyling under kirurgiske inngrep.

KONTRAINDIKASJON

Dette instrumentet er ikke beregnet for bruk på sentralnervesystemet og sirkulasjonssystemet.

ADVARSLER OG FORHOLDSREGLER

- Under sugingen kan vevsbiter sette seg fast i sug- og spylehullene. Skyll derfor sug- og skylleslangen flere ganger i løpet av inngrepet utenfor operasjonsstedet.
- **Merk:** Med sug-vanningshåndtak med skyveventil kan du velge hvilken tilkobling som skal brukes til sug og hvilken som skal brukes til vanning.
- Instrumentet må kun brukes av kvalifiserte, medisinsk og teknisk utdannede fagfolk.
- Overskridelse av produktets levetid fører til materialtretthet og tap av funksjon.
- Feil bruk og overbelastning på grunn av vridning/heving kan føre til brudd og permanent deformasjon.
- Når det brukes en trokarhylse med større dimensjon, vil vevet bli stanset.
- Bruk kun originalutstyr.

Risiko for infeksjon

For mistenkte eller bekreftede CJD-pasienter eller CJD-varianter må du følge gjeldende nasjonale forskrifter for avhending og/eller repressering.

FØR HVER BRUK: VISUELL OG FUNKSJONELL INSPEKSJON

Funksjonstesten utføres for å kontrollere om instrumentet og dets komponenter fungerer som de skal. Utfør funksjonstesten etter montering og repressering.

Merk: Utfør funksjonstesten for suge- og vanningshåndtaket.

Se etter:

- Ytre skader (f.eks. deformert skaft, bulker, grader, sprekker eller skarpe kanter)
- Riktig funksjon
- Rester av vaskemidler eller desinfeksjonsmidler
- Fri passasje gjennom arbeidskanalene



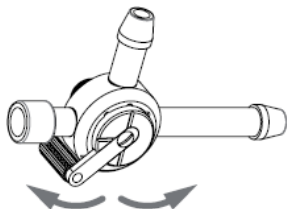
Vi anbefaler å smøre fjærstemplene, de riflede tommelskruene og stoppekranene med RU 8880-50 etter rengjørings-/desinfeksjonsprosessen og før sterilisering.

Funksjonell test

Suge- og vanningshåndtak med skyventil

Forutsetning: Instrumentet er montert.

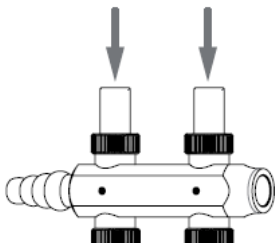
Sett skyventilen i posisjon "Suction" og deretter i posisjon "Irrigation". Skyventilen skal kunne bevege seg fritt.



Suge- og vanningshåndtak med trompetventil

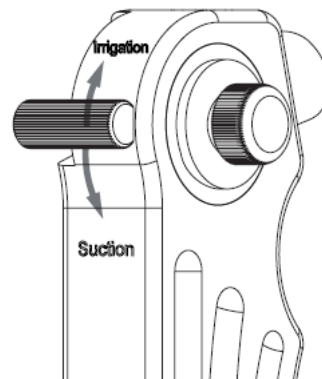
Forutsetning: Instrumentet er montert.

Trykk trompetventilen ned, og slipp den deretter. Trompetventilen skal skyves opp igjen av fjæren.



Pistolsuger med skyventil for suge- og vanningspistol

Sett skyventilen i posisjon "Suction" og deretter i posisjon "Irrigation". Skyventilen skal kunne bevege seg fritt.



PRODUKTBESKRIVELSE

Sugespyleslangen monteres på sugespylingshåndtaket og føres inn i operasjonsstedet via en trokarhylse.

Suge- og vanningsrør	Kompatibel trokarhylse
Ø 3 mm	Ø 3,5 mm
Ø 5mm	Ø 5,5 mm
Ø 10 mm	Ø 11 mm

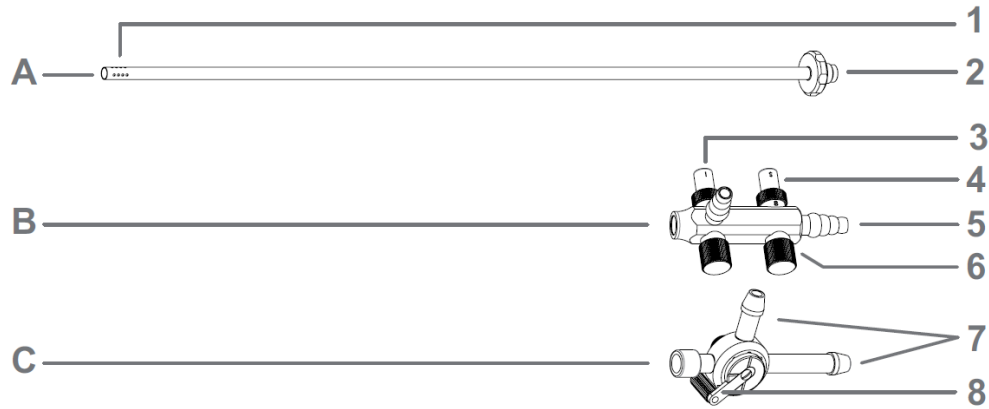
Ekstra hull i suge- og vanningsrøret utvider suge- og vanningsområdet.

Avhengig av modell brukes en skyve- eller trompetventil på håndtaket til å veksle mellom suge- og vanningsfunksjonene. Merking på håndtaket angir funksjonene.



Hvis du trenger en reservedel, kan du kontakte din lokale RUDOLF Medical representant.

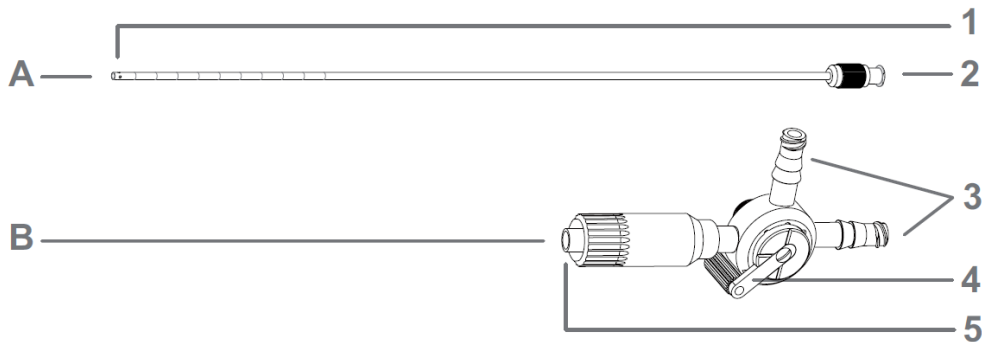
Suge- og vanningsystem*



- A Suge- og vanningsrør
B Suge- og vanningshåndtak med trompetventil
C Suge- og vanningshåndtak med skyventil
1 Suge- og vanningshull
2 Tråd
3 Ventil for vanning
4 Ventil for innsuging
5 Slangetilkobling
6 Riflet tommelskrue
7 Slangetilkobling
8 Skyventil for suge- og vanningsfunksjon

* Denne bruksanvisningen gjelder for flere instrumentmodeller. Avvik fra bildene er derfor mulig.

Suge- og vanningsystem med Luer-Lock*

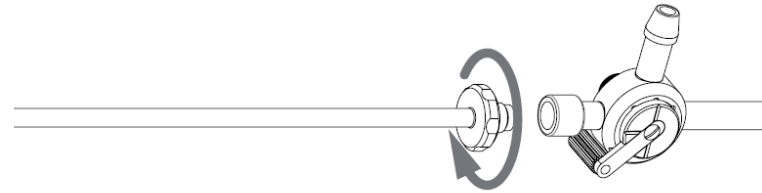


- A Suge- og vanningsrør
B Suge- og vanningshåndtak med skyventil
1 Suge- og vanningshull
2 Luer-Lock-tilkobling
3 Kombinert tilkobling for Luer-Lock og slange
4 Skyventil for suge- og vanningsfunksjon
5 Luer-Lock-tilkobling

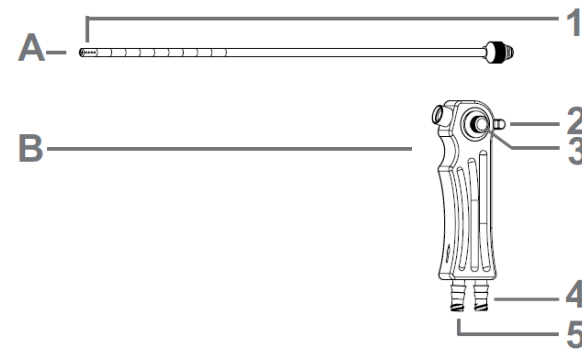
* Denne bruksanvisningen gjelder for flere instrumentmodeller. Avvik fra bildene er derfor mulig.

Merk: Suge- og vanningsrøret kan ikke demonteres.

Skru suge- og vanningsrøret inn i gjengene på skyventilens håndtak.



Pistolsugespray med skyventil



- A Suge- og vanningsrør
B Pistolhåndtak med skyventil for suge-vanning
1 Suge- og vanningshull
2 Stoppekran med skyventil
3 Fjærhette
4 Kombinert tilkobling for Luer-Lock og slange for sug
5 Kombinert tilkobling for Luer-Lock og slange for vanning

Merk: Suge- og vanningsrøret kan ikke demonteres.

Skru sugespylerøret inn i gjengene på pistolhåndtaket.



TEKNISK SPESIFIKASJONER

Driftsforhold

Spesifikasjon	Verdi
Vanningstrykk	maksimalt 600 mbar

Produktets levetid

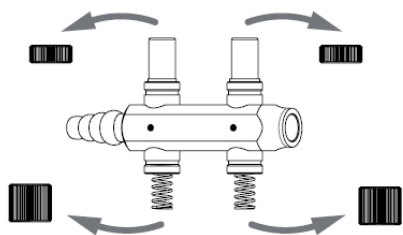
Spesifikasjon	Verdi
Reprosessering	≤ 1000 sykluser
Tid	≤ 5 år

DEMONTERING AV INSTRUMENTET

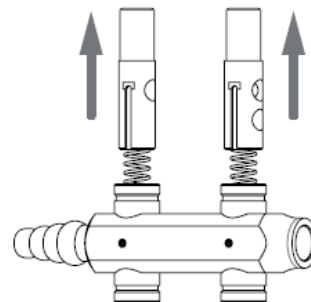
Merk: Suge- og vanningsrøret kan ikke demonteres.

Suge- og vanningshåndtak med trompetventil

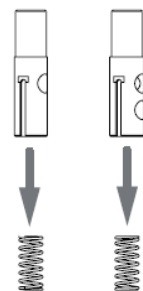
1. Skru ut de riflede tommelskruene.



2. Fjern ventilen.

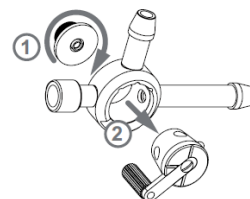


3. Fjern fjærene.



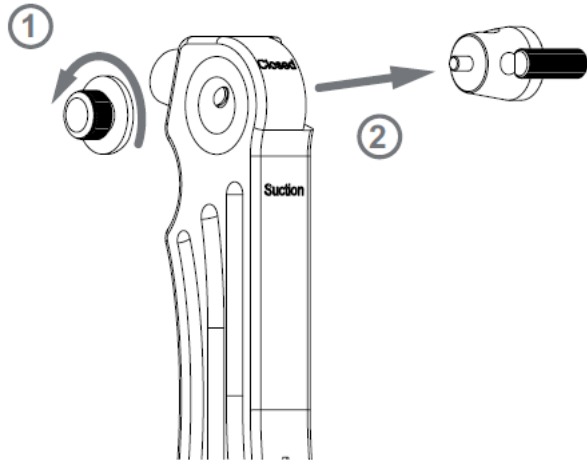
Suge- og vanningshåndtak med skyveventil

Skru av fjærheten (1), og fjern stoppekranen (2).



Pistolsuger med skyveventil for suge- og vanningspistol

Skru av fjærhetten (1), og fjern stoppekranen (2).

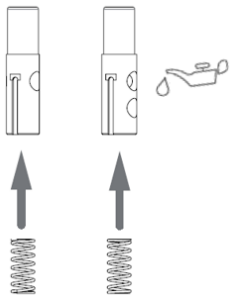


MONTERING AV INSTRUMENTET

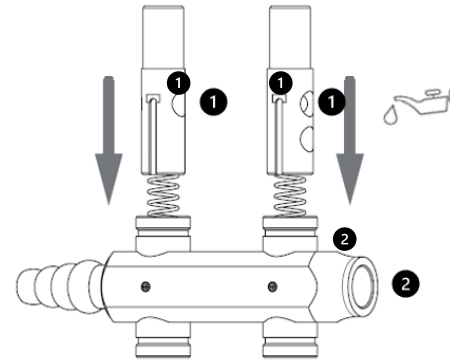
 Det er infeksjonsfare ved bruk av usterile instrumenter. Instrumentet må represseres før montering.

Suge- og vanningshåndtak med trompetventil

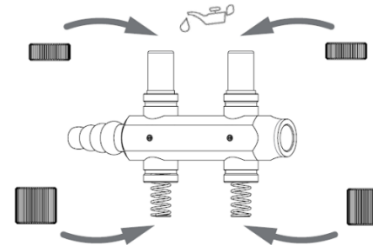
1. Sett fjærene inn i fjærstemplene.



2. Sett inn ventilen med åpningene (1) i tilsvarende posisjon på håndtaket.

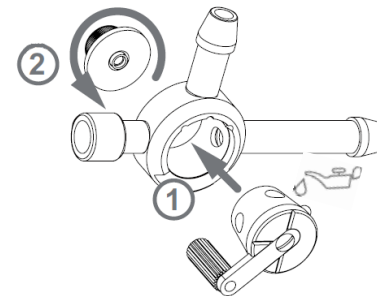


3. Skru på de riflede tommelskruene.



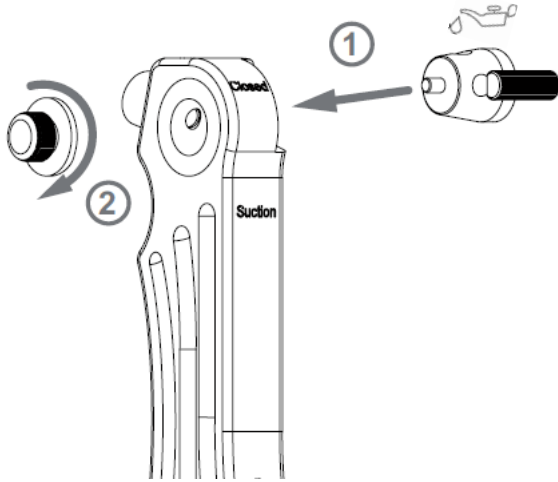
Suge- og vanningshåndtak med skyveventil

Sett inn stoppekranen (1), og skru den fast ved hjelp av fjærhetten (2).




Pistolsugespray med skyveventil

Sett inn stoppekranen (1), og skru den fast ved hjelp av fjærhetten (2).



INSTRUKSJONER FOR REPROSESSERING

 Instrumentet må demonteres før repressering.

- Bruk personlig verneutstyr under repressering.
- Instrumentene må represseres innen en time etter bruk for å hindre at kontaminering tørker inn på instrumentene.
- Ved valg av rengjøringsmiddel må man ta hensyn til instrumentets materiale og egenskaper, rengjøringsmidlene som anbefales av produsenten av vaskemaskinen/desinfeksjonsmaskinen for det aktuelle bruksområdet, samt de relevante anbefalingene fra Robert Koch-instituttet (RKI) og Deutsche Gesellschaft für Hygiene und Mikrobiologie (DGHM).
- Ikke bruk noen fikseringsmidler.
- Bruk bare de angitte agentene. Hvis andre agenter brukes, må disse valideres.
- Bruk desinfeksjonsmidler med korrosjonsbeskyttelse.
- Ikke skylld med varmt vann.
- Plastkomponenter må ikke komme i kontakt med hydrogenperoksid (H₂O₂).
- Ikke bruk ripete børstersvamper eller skuremidler fordi de kan skade overflaten og føre til korrosjon.
- La aldri instrumentene ligge for lenge i desinfeksjonsløsningen. Følg instruksjonene fra produsenten av desinfeksjonsmiddelet.

Begrensninger

- Produktets levetid avhenger av følgende:
 - Antall søknader og dermed også antall represseringscykluser
 - Vedlikehold og pleie
- Ikke bruk fikseringsmidler eller varmt vann (>40 °C), da dette fører til herding av rester som kan vanskeliggjøre rengjøringen av instrumentene.

Første behandling på bruksstedet

- Defekte instrumenter må merkes tydelig som slike. De må represseres før de kastes eller returneres.
- Skyll instrumentet med kaldt vann.
- Grov tilsmussing fjernes med kaldt vann. En plastbørste anbefales for sterkt tilsmussede vevrester.
- Spyl lumen med kaldt vann.

Merk: Hvis det ikke er mulig å skylle instrumentet med kaldt vann, pakk instrumentet inn i en fuktig klut for å hindre at eventuelle rester tørker.

Transport

- Sikker oppbevaring og transport av instrumentene til represseringsstedet bør utføres i et lukket beholder-/containersystem for å unngå skade på instrumentene og kontaminering av miljøet .

Manuell forhåndsgjøring

En manuell forrengjøring er nødvendig før den automatiserte rengjøringen og desinfeksjonen for å forhindre at operasjonsrester tørker inn.

Rengjøring	Vaskemiddel	Dosering	pH-verdi
Enzymatisk	Cidezyme fra Johnson & Johnson	0.8%	7,8 - 8,8 (utvannet)

1. Senk instrumentet ned i et kaldtvannsbad med en 0,8 % rengjøringsløsning, og la instrumentet ligge i 5 minutter. For å unngå kontaminering av omgivelsene skylles instrumentet i vannet.
2. Børst instrumentet under kaldt vann til all synlig tilsmussing er fjernet.
3. Demonter instrumentet så langt det er mulig. Se avsnittet "Demontering av instrumentet".
4. Mens instrumentet ligger i vannbadet, børstes instrumentet med en rundbørste til all synlig tilsmussing er fjernet.
5. Skyll eventuelt lumen, borer og gjenger med en sprøytepipette: > 10 sekunder med 3 - 5 bar.
6. Ta instrumentet ut av vannbadet, og skylld det med kaldt vann.
7. Senk instrumentet ned i en kombinert rengjørings- desinfeksjonsløsning for å hindre at eventuelle rester tørker inn.

Automatisert rengjøring og desinfeksjon

- Automatisert rengjøring/desinfeksjon bør foretrekkes fremfor manuell rengjøring/desinfeksjon, siden automatiserte prosesser kan standardiseres, reproduseres og dermed valideres.
- Rengjør instrumentet når det er demontert. Fjern eventuelle beskyttelseshetter.

Rengjøring i ultralydbadet

Rengjør komponentene i ultralydbadet før eller i kombinasjon med den automatiserte rengjøringen:

Temperatur	Frekvens	
40 - 45°C	35 - 45 kHz	10 - 15 minutter

Snu og flytt på komponentene under rengjøring i ultralydbadet.

Vaskemiddel for automatisk alkalisk rengjøring i vaskemaskinen

Rengjøring	Vaskemiddel	Dosering	pH-verdi
Alkalisk	neodisher® FA av Dr. Weigert	0.5%	12.2 - 14 (utvannet)

Vaskemaskin: Miele G 7735 CD

Forberedelse:

1. Plasser instrumentene i et silbrett på MIS-rengjøringsenhetens innskyvningsvogn på en slik måte at de indre og ytre overflatene kan rengjøres ordentlig.
2. Hvis det er aktuelt, stenger du vanningstilkoblingen til MIS-innskyvningsvognen.
3. Start rengjøringsprogrammet.

Program	Vaskemiddel	Varighet	Temp. °C
1. Forhåndsskylling	Kaldt vann fra springen	1 minutt	Kald
2. Tømming	----	----	----
3. Forhåndsskylling gjentas	Kaldt vann fra springen	3 minutter	Kald
4. Tømming	----	----	----
5. Rengjøring	0,5 % alkalisk vaskemiddel	5 minutter	55°C
6. Tømming	----	----	----
7. Nøytralisering	Avionisert vann	3 minutter	----
8. Tømming	----	----	----
9. Skylling	Avionisert vann	2 minutter	----
10. Tømming	----	----	----

Program	Vaskemiddel	Varighet	Temp. °C
11. Tørking (tørkeprogram i enheten)	----	15 - 25 minutter	90 - 110°C
12. Ved slutten av syklusen fjerner du instrumentet umiddelbart, hvis det ikke er for varmt.	----	----	----
13. Tørk instrumentet med steril trykkluft om nødvendig.	----	----	----

Desinfeksjon

Enhet	Desinfeksjonsmiddel	Temp. °C	Holdetid
Getinge 88-serien	Avionisert vann	90 + 3°C	≥ 5 minutter

VEDLIKEHOLD, KONTROLL OG INSPEKSJON

- Etter rengjøring og desinfeksjon må instrumentene inspiseres visuelt og med hensyn til funksjonalitet. Instrumentene må være makroskopisk rene (fri for synlige rester). Vær spesielt oppmerksom på spalter, lumen, låser og andre vanskelig tilgjengelige områder.
- Hvis det fortsatt er synlige rester/væsker, må rengjørings- og desinfeksjonsprosessen gjentas.
- Før sterilisering må instrumentet monteres og kontrolleres for funksjon, slitasje og skader (sprekker, rust), og om nødvendig skiftes ut.
- Etter hver rengjøring og før sterilisering må de bevegelige delene smøres med en silikonfri, biokompatibel hvit medisinsk olje.
- Defekte produkter må ha gjennomgått hele reprosesseringscyklusen før de returneres for reparasjon eller reklamasjon.
- Se også "Før hver bruk: visuell kontroll og funksjonskontroll" i denne bruksanvisningen.

FORPAKNING

- Emballasje av instrumentene for sterilisering er i henhold til standardene DIN EN ISO 11607 og DIN EN 868.
- Ved individuell emballering må det sørges for at emballasjen er stor nok til å holde produktet uten at det oppstår strekk i forseglings sømmen eller at emballasjen rives opp. Spisse og skarpe skjærekanten må ikke perforere steriliseringsemballasjen.

STERILISERING

- Før sterilisering må instrumentet settes sammen. Se avsnittet "Montering av instrumentet".
- Steriliseringen ble validert ved hjelp av sterilisatorene Selectomat S 3000 fra MMM Group og Varioclav 400 E fra Fisher Scientific.
- Følg produsentens instruksjoner for sterilisatoren.
- Sterilisatorene er validert i henhold til henholdsvis DIN EN 13060 og DIN EN 285.
- Plasser instrumentene i sterilisatoren slik at de ikke berører hverandre, og slik at dampen kan sirkulere fritt.

Trippel fraksjonert pre-vakuum:

Steriliseringstemperatur	Minimum holdetid (eksponeringstid)	Trykk	Tørketid
134 °C - 137 °C	3 - 5 minutter	3 bar 44 psi	Minimum 10 minutter

OPPBEVARING

- Oppbevar de steriliserte instrumentene på et tørt, rent og støvfritt sted med lav temperatur, helst i steriliseringsbeholdere.
- Oppbevar steriliseringsbeholderen på et rent og tørt sted i romtemperatur og med kontrollert luftfuktighet.
- Steriliseringsbeholderne må ikke oppbevares i nærheten av aggressive stoffer som alkohol, syrer, baser, løsemidler og desinfeksjonsmidler.
- Hold de sterile instrumentene borte fra sollys.

INFORMASJON OM VALIDERING AV REPROSESSERINGSPROSEDYREN

Følgende materialer og maskiner har blitt brukt under valideringsprosedyren:

Forrengjøring	Cidezyme fra Johnson & Johnson
Alkalisk vaskemiddel for automatisk rengjøring	neodisher® FA av Dr. Weigert
	Miele G 7735 CD
Desinfeksjonsmiddel	Getinge 88-serien
Sterilisator	– Selectomat S 3000 fra MMM Group – Varioclav 400 E fra Fisher Scientific
Steriliseringsmiddel	Fuktig varme

YTTERLIGERE MERKNADER

- Hvis de angitte kjemiske stoffene og maskinene ikke er tilgjengelige, må brukeren validere prosessen sin.

KASSERING

- Først etter at produktene er rengjort og desinfisert på riktig måte, skal de kastes på riktig måte.
- Følg nasjonale forskrifter og gjeldende sykehusretningslinjer ved kassering eller resirkulering av produktet/komponentene.
- Vær forsiktig med skarpe spisser og skjærekanter. Bruk egnede beskyttelseshetter eller -beholdere for å hindre at tredjeparter blir skadet.

OMBYTTELSE OG RETURNERINGER

- Utfør aldri reparasjoner selv. Service og reparasjoner skal kun utføres av personer som har fått tilstrekkelig opplæring og er kvalifisert. Hvis du har spørsmål, ta kontakt med RUDOLF Medical eller din medisinsktekniske avdeling.
- Defekte produkter må ha gjennomgått hele repossesseringssyklusen før de returneres for reparasjon eller reklamasjon.








PROBLEMER / HENDELSER

- Brukeren skal rapportere eventuelle problemer med våre produkter til den respektive distributøren.
- Ved alvorlige hendelser med produktene skal brukeren rapportere dette til RUDOLF Medical som produsent og til den kompetente myndigheten i det medlemslandet der brukeren er bosatt.

GARANTI

- Instrumentene er laget av materialer av høy kvalitet og gjennomgår en streng kvalitetskontroll før levering. Hvis det er noen avvik, vennligst kontakt RUDOLF Medical.

SYMBOLER

	Se bruksanvisningen.
LOT	Batch-kode
REF	Artikkel nr.
QTY	Antall per pakke
	Ikke-steril
	Forsiktig
	Produsent
	Dato for produksjon
	Holdes borte fra sollys
CE 0297	CE-merking i henhold til EG-direktiv 93/42/EWG med ID for det meldte organet
	Smør med silikonfri, biokompatibel hvit medisinsk olje som er godkjent for dampsterilisering.
MD	Medisinsk utstyr